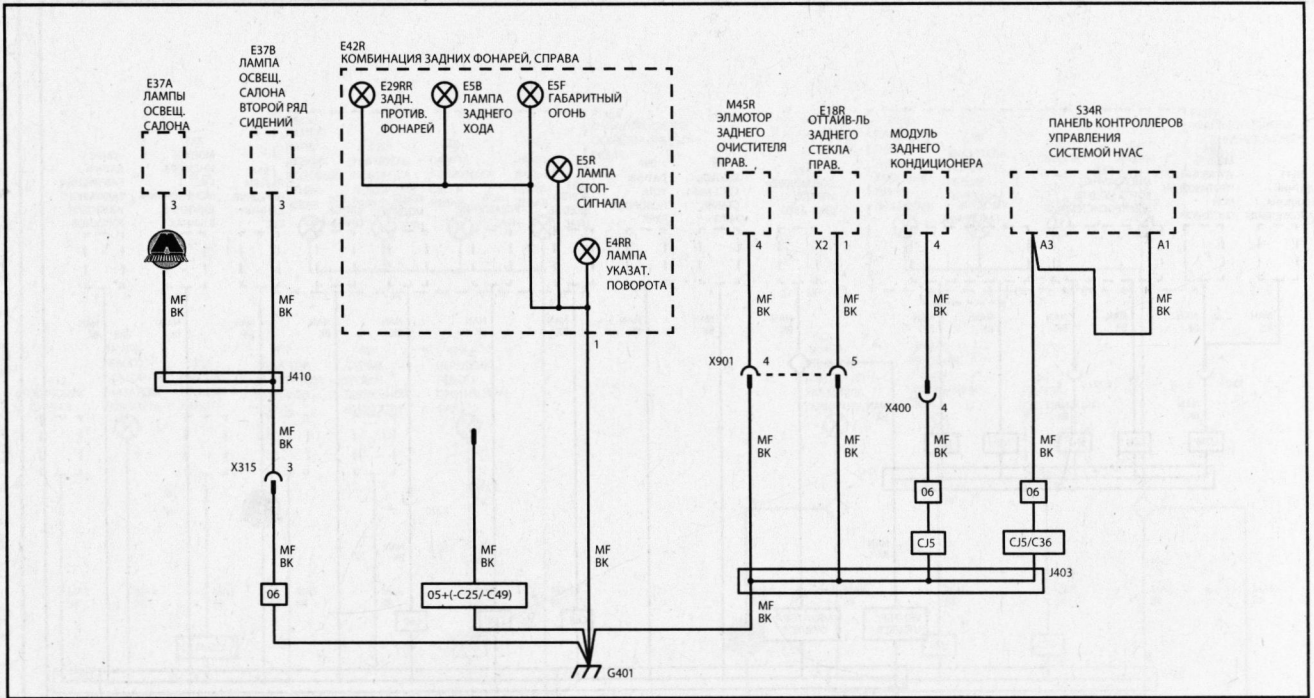
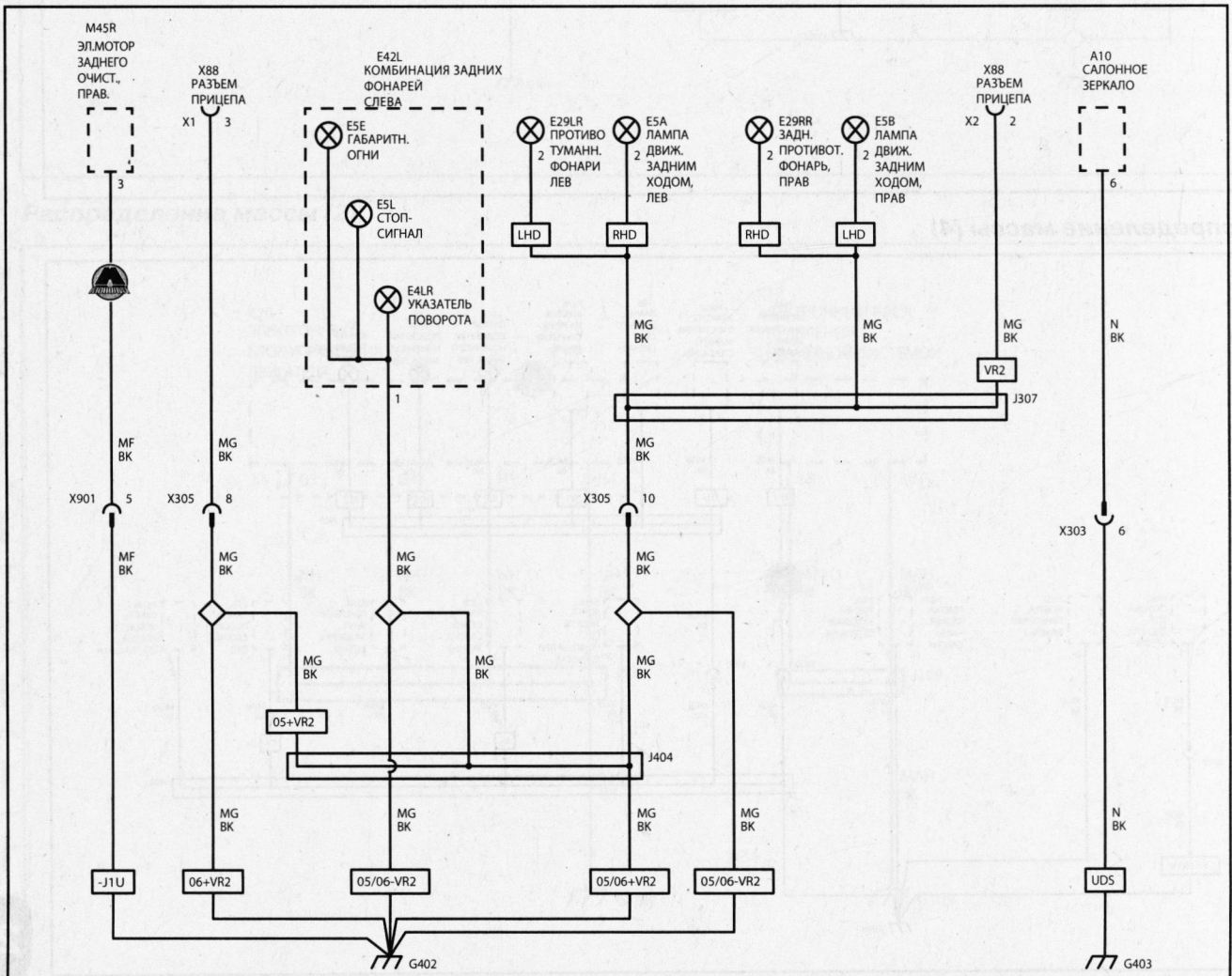


| | | | | | |
|---------------------|---------------------|----------------------|----------------------|----------------------|------------------|
| AM Янтарный | BG Бежевый | RD Красный | SR Серебряный | GD Золотой | WH Белый |
| OG Оранжевый | PU Пурпурный | BN Коричневый | CL Без цвета | VT Фиолетовый | GY Серый |
| PK Розовый | BK Черный | BU Синий | TQ Бирюзовый | GN Зеленый | YE Желтый |

Распределение массы (5)

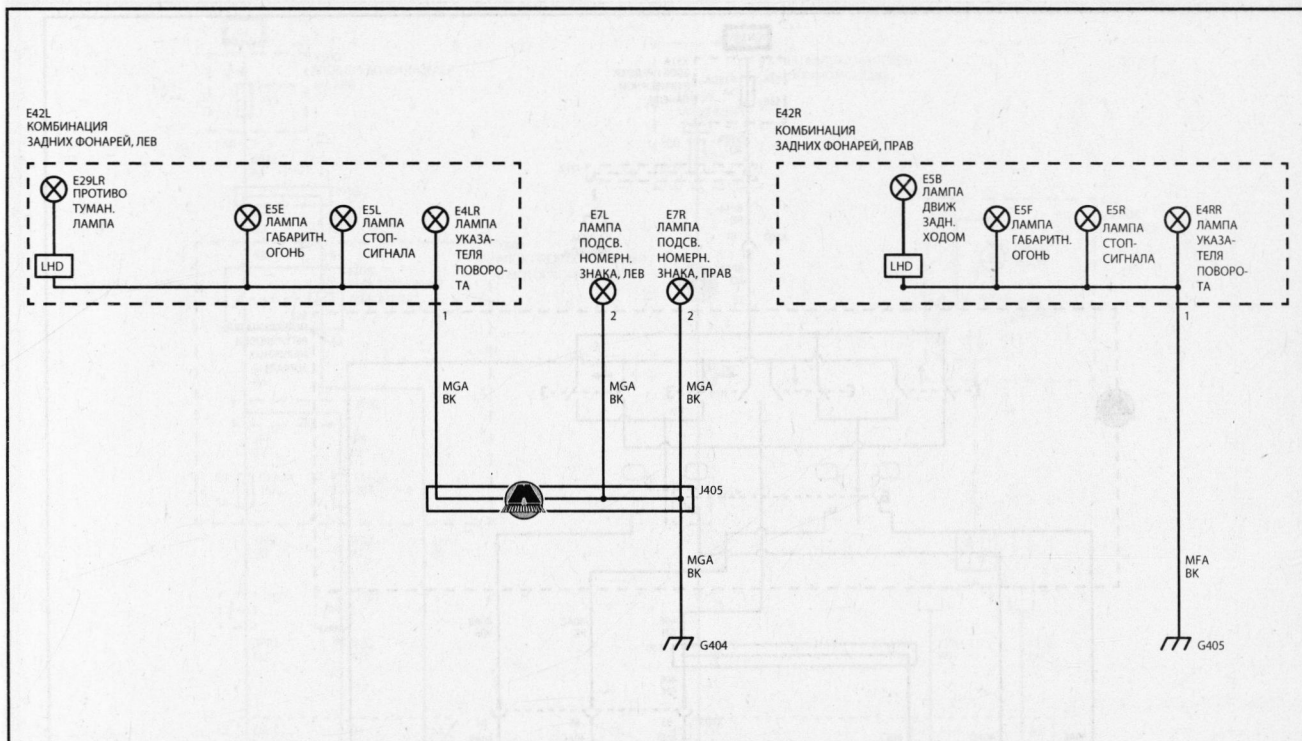


Распределение массы (6)

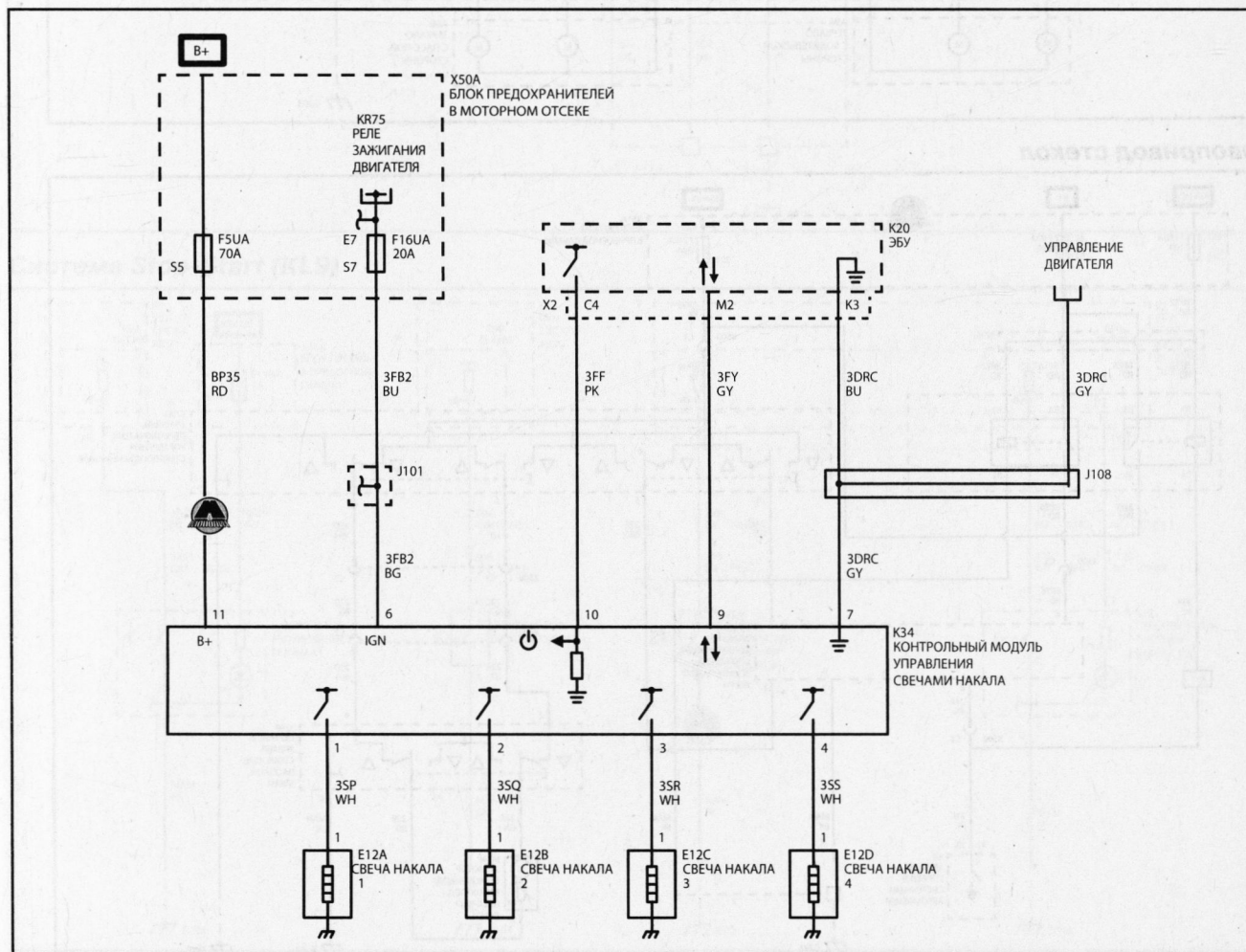


| | | | | | |
|---------------------|---------------------|----------------------|----------------------|----------------------|------------------|
| AM Янтарный | BG Бежевый | RD Красный | SR Серебряный | GD Золотой | WH Белый |
| OG Оранжевый | PU Пурпурный | BN Коричневый | CL Без цвета | VT Фиолетовый | GY Серый |
| PK Розовый | BK Черный | BU Синий | TQ Бирюзовый | GN Зеленый | YE Желтый |

Распределение массы (7)



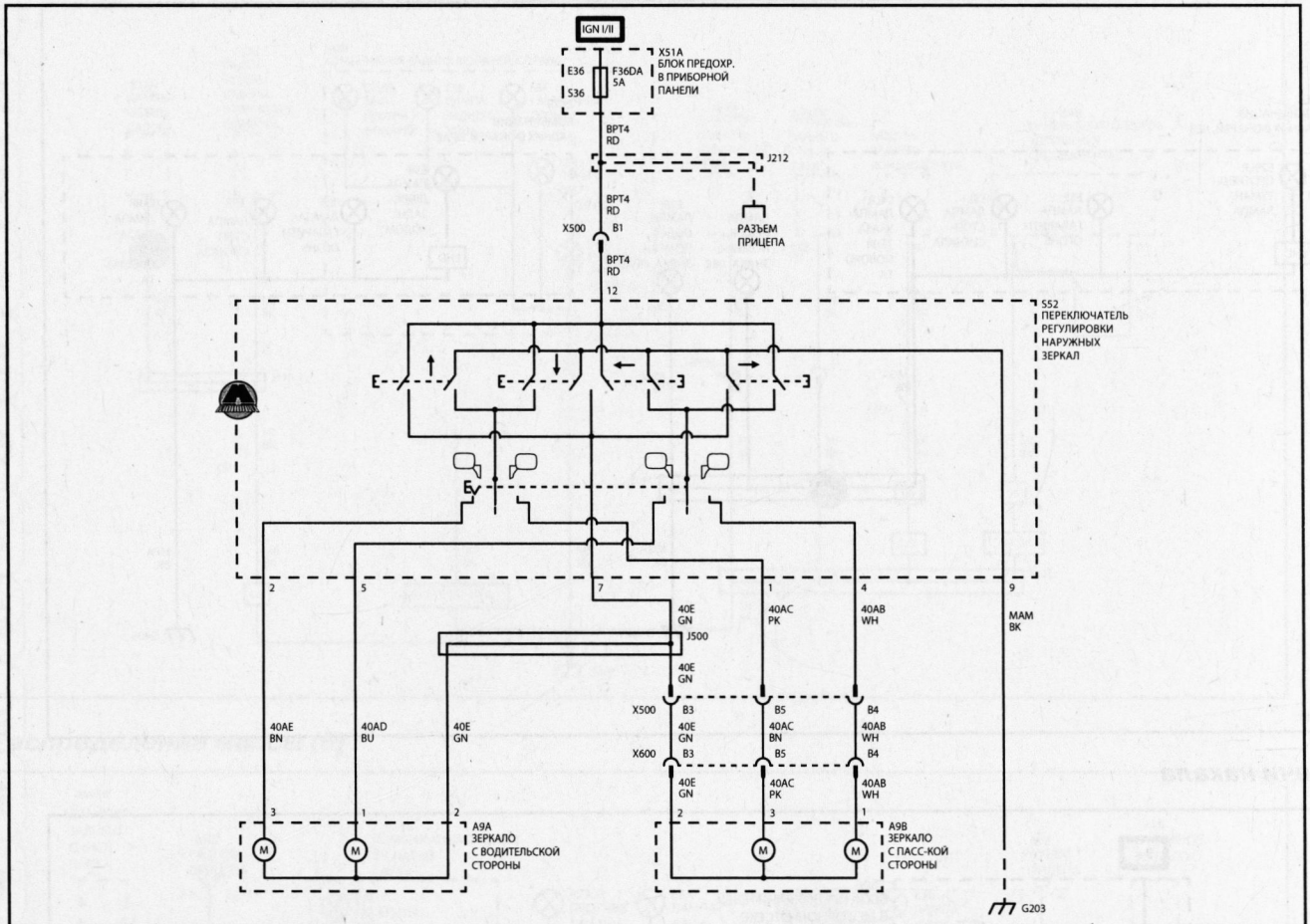
Свечи накала



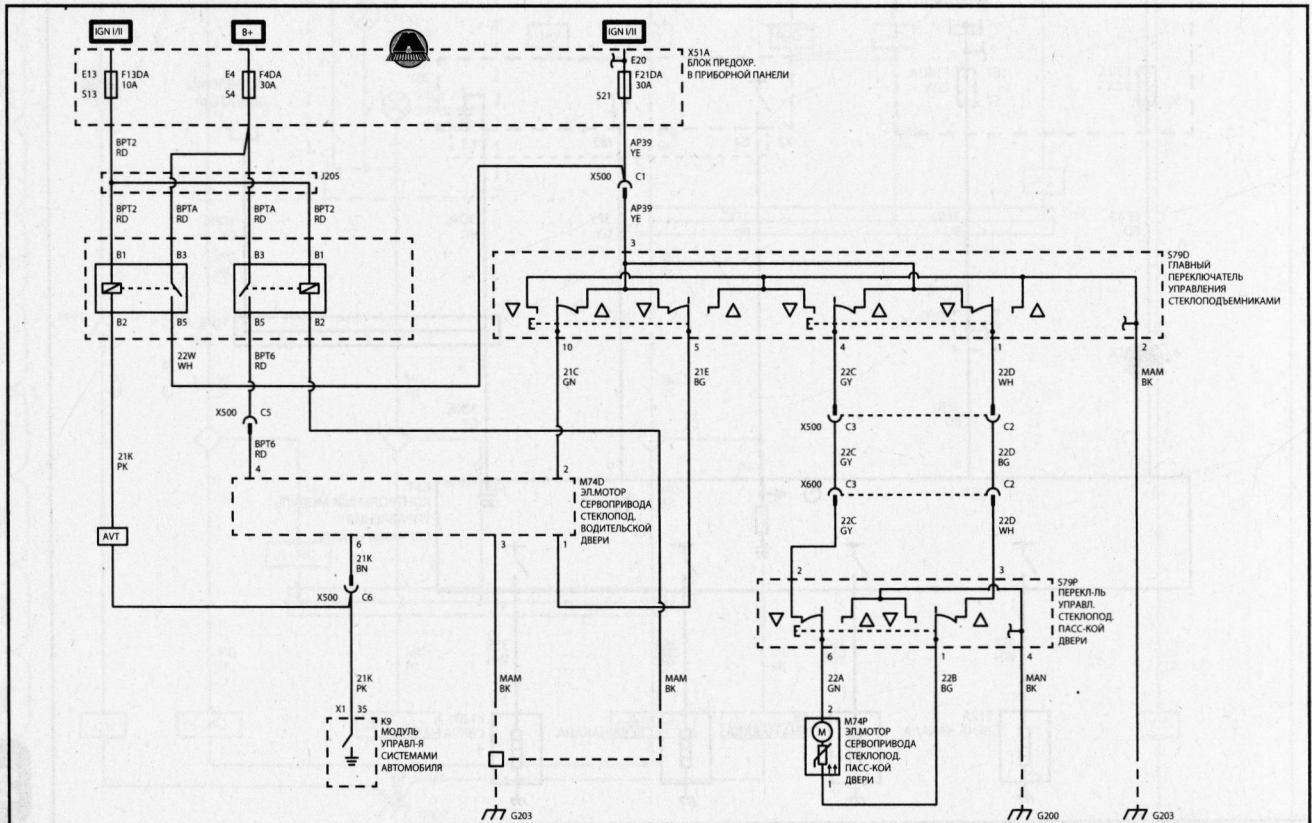
- 1
- 2
- 3
- 4
- 5
- 6
- 7
- 8
- 9
- 10
- 11
- 12
- 13
- 14
- 15
- 16
- 17
- 18
- 19A
- 19B
- 20

| | | | | | |
|---------------------|---------------------|----------------------|----------------------|----------------------|------------------|
| AM Янтарный | BG Бежевый | RD Красный | SR Серебряный | GD Золотой | WH Белый |
| OG Оранжевый | PU Пурпурный | BN Коричневый | CL Без цвета | VT Фиолетовый | GY Серый |
| PK Розовый | BK Черный | BU Синий | TQ Бирюзовый | GN Зеленый | YE Желтый |

Сервопривод наружных зеркал

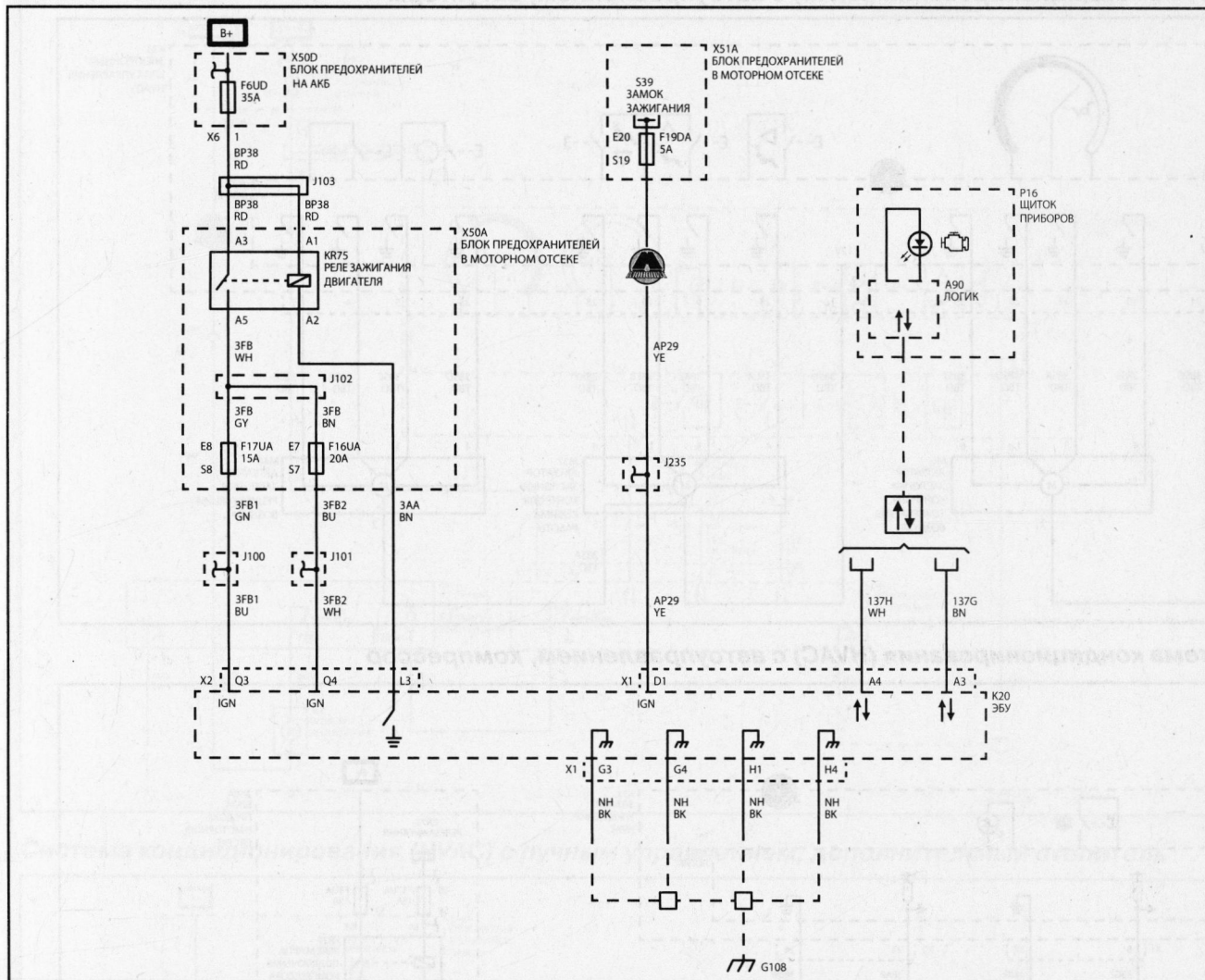


Сервопривод стекол

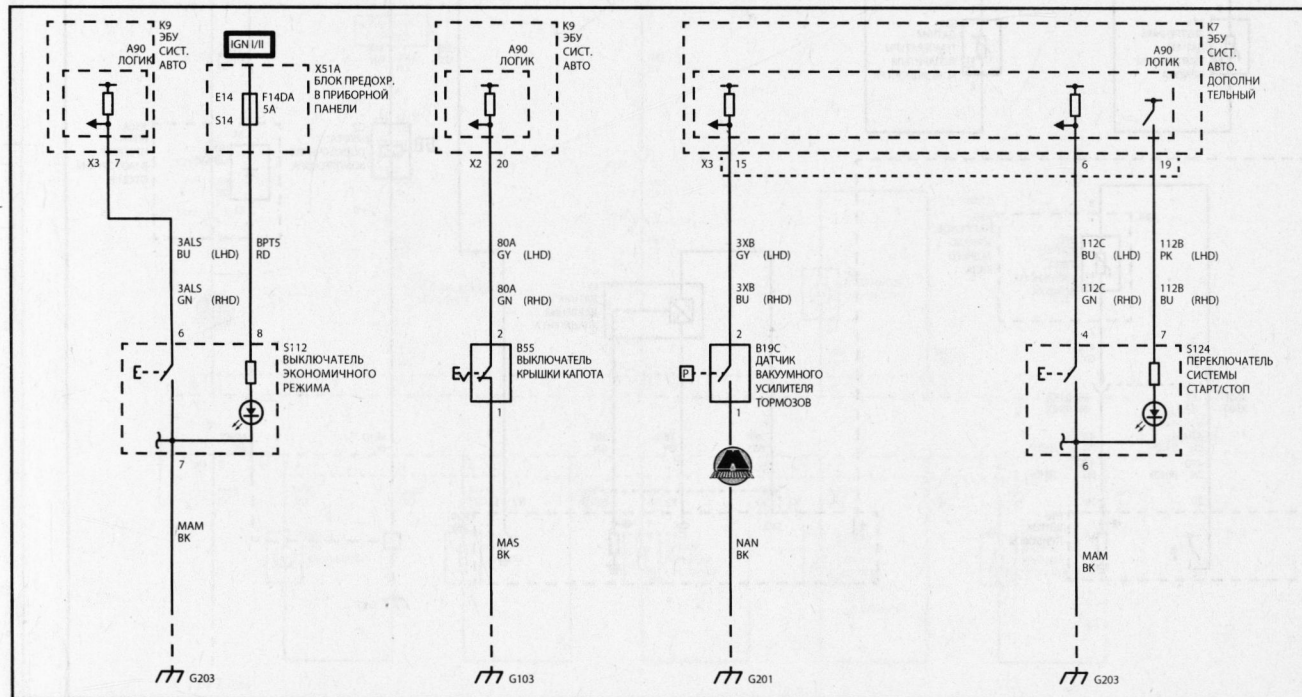


| | | | | | |
|---------------------|---------------------|----------------------|----------------------|----------------------|------------------|
| AM Янтарный | BG Бежевый | RD Красный | SR Серебряный | GD Золотой | WH Белый |
| OG Оранжевый | PU Пурпурный | BN Коричневый | CL Без цвета | VT Фиолетовый | GY Серый |
| PK Розовый | BK Черный | BU Синий | TQ Бирюзовый | GN Зеленый | YE Желтый |

Силовой модуль



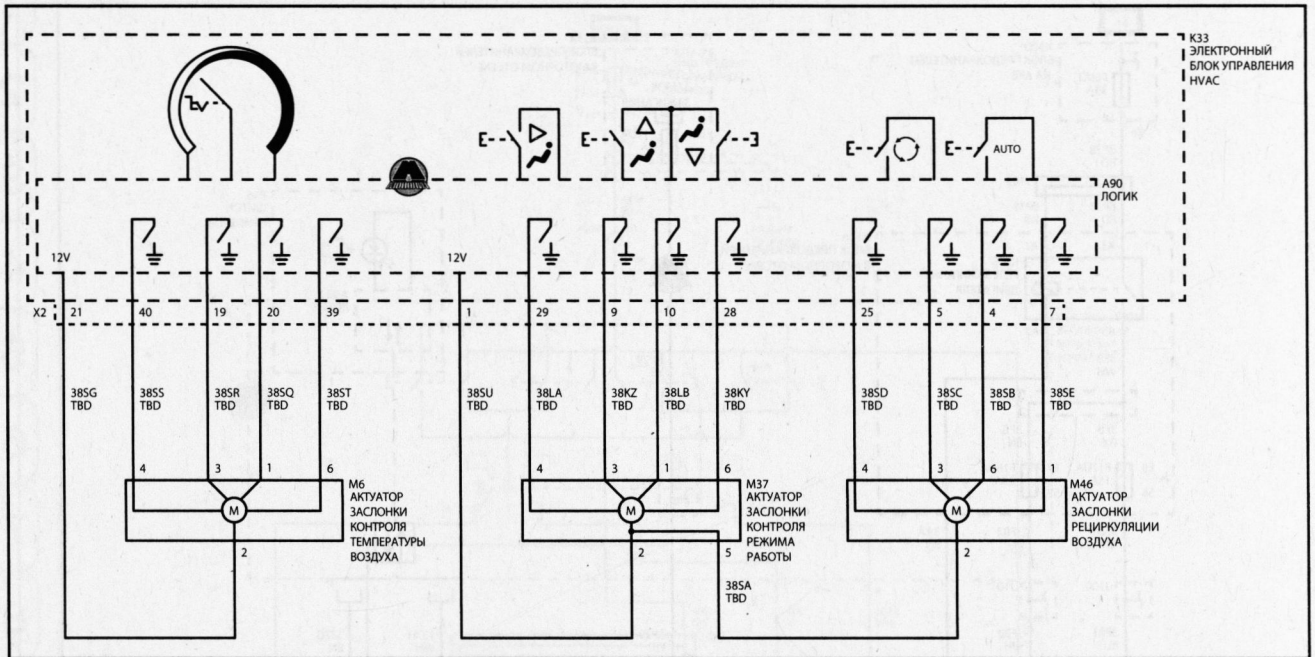
Система Stop-Start (KL9)



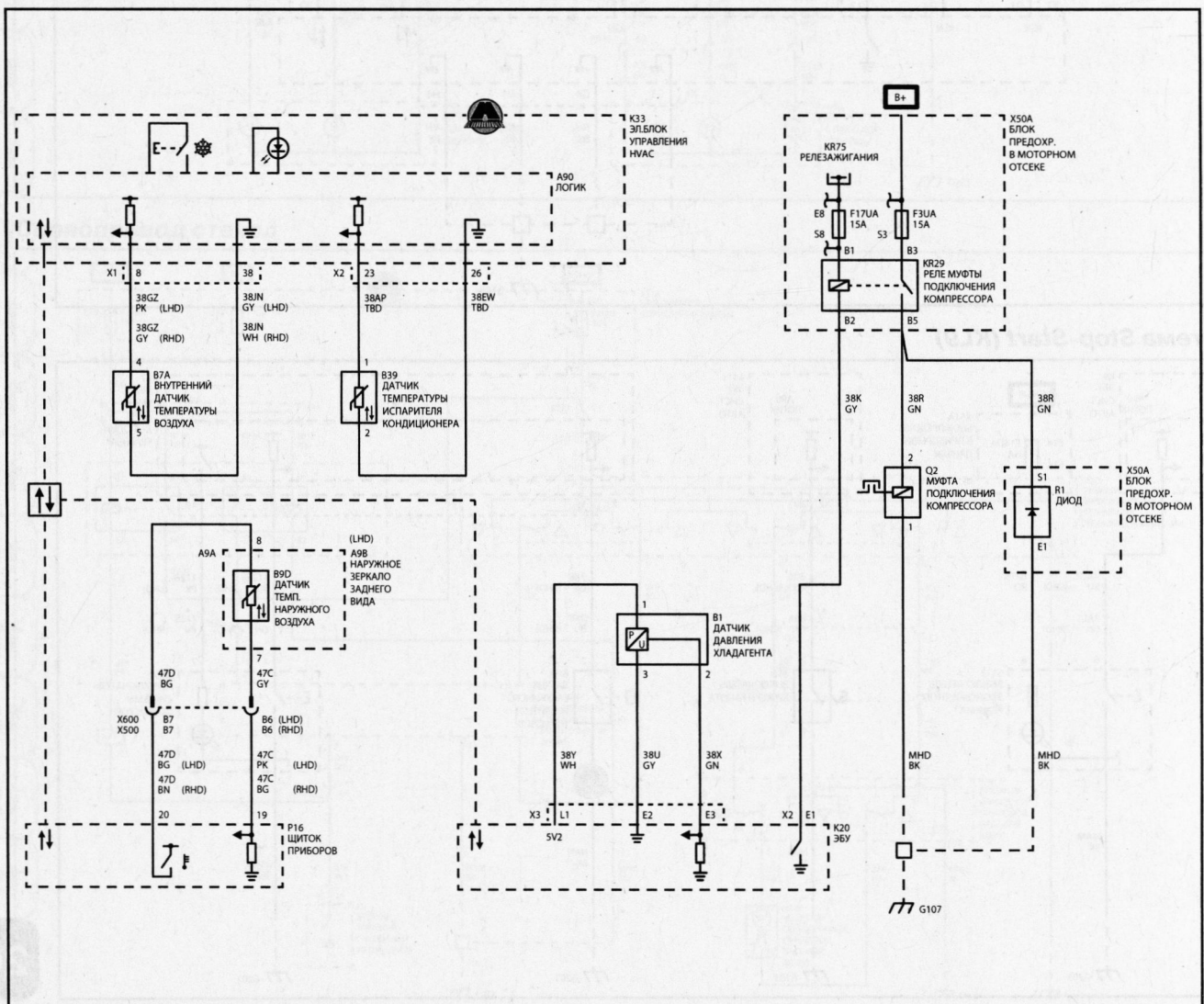
- 1
- 2
- 3
- 4
- 5
- 6
- 7
- 8
- 9
- 10
- 11
- 12
- 13
- 14
- 15
- 16
- 17
- 18
- 19A
- 19B
- 20

| | | | | | |
|---------------------|---------------------|----------------------|----------------------|----------------------|------------------|
| AM Янтарный | BG Бежевый | RD Красный | SR Серебряный | GD Золотой | WH Белый |
| OG Оранжевый | PU Пурпурный | BN Коричневый | CL Без цвета | VT Фиолетовый | GY Серый |
| PK Розовый | BK Черный | BU Синий | TQ Бирюзовый | GN Зеленый | YE Желтый |

Система кондиционирования (HVAC) с автоуправлением, актуаторы



Система кондиционирования (HVAC) с автоуправлением, компрессор



AM Янтарный
OG Оранжевый
PK Розовый

BG Бежевый
PU Пурпурный
BK Черный

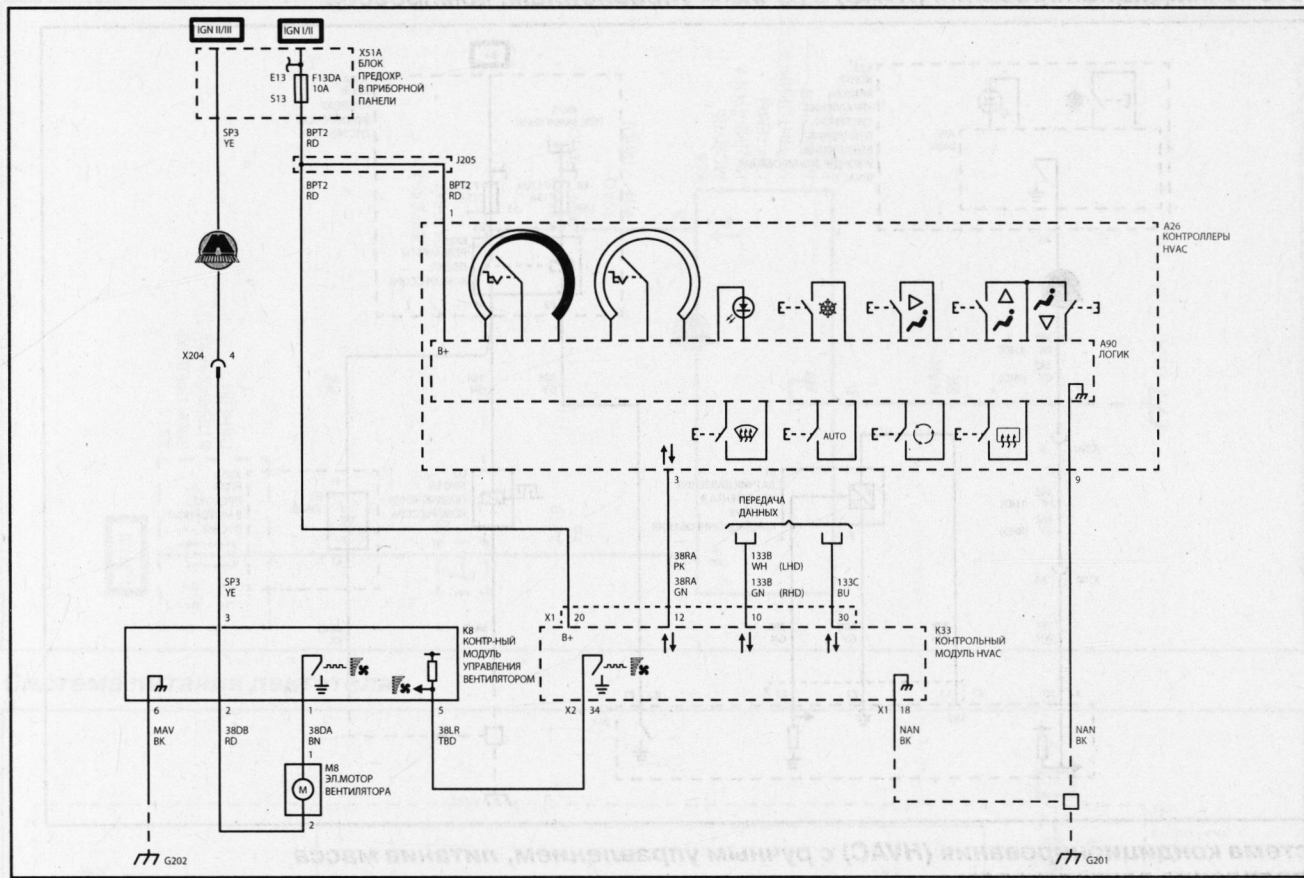
RD Красный
BN Коричневый
BU Синий

SR Серебряный
CL Без цвета
TQ Бирюзовый

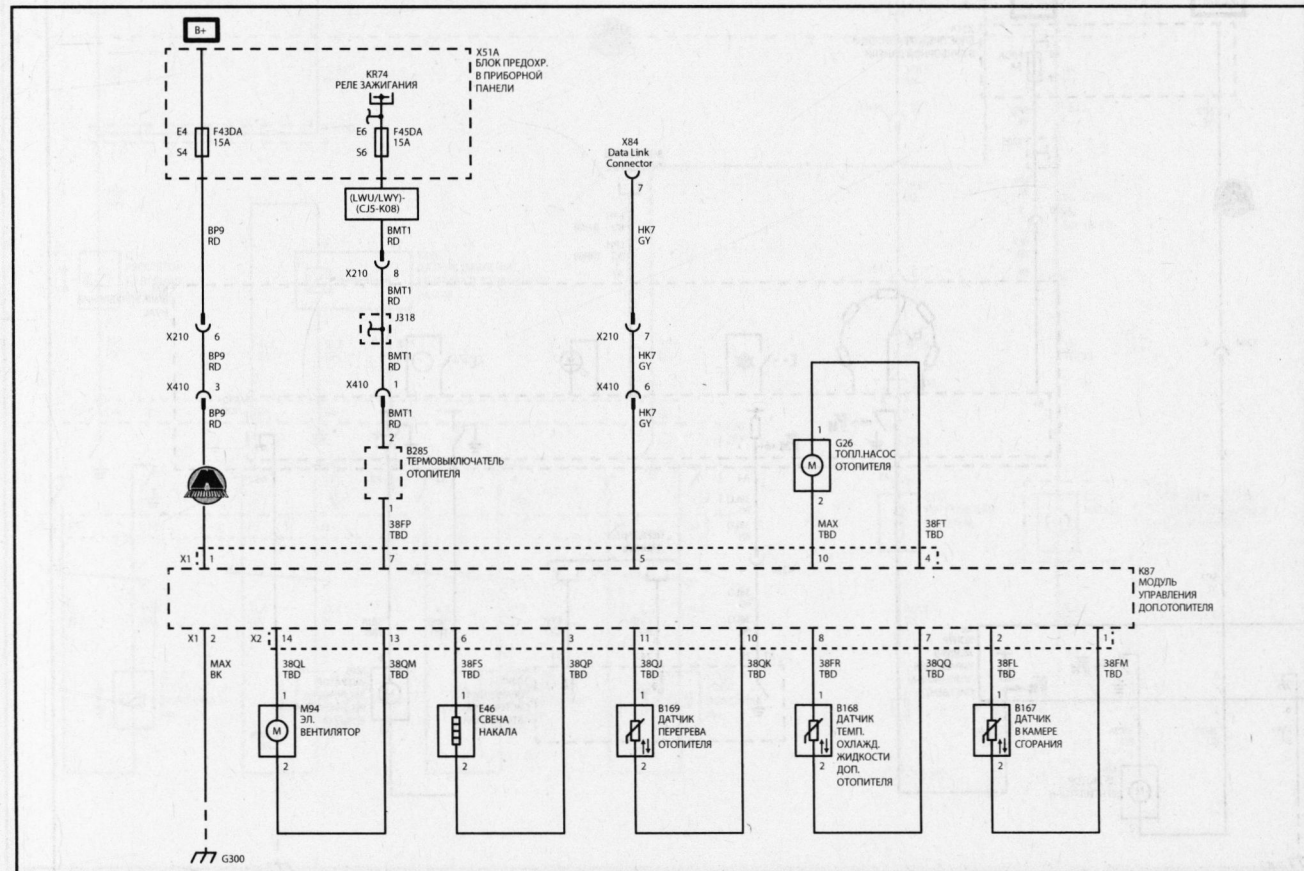
GD Золотой
VT Фиолетовый
GN Зеленый

WH Белый
GY Серый
YE Желтый

Система кондиционирования (HVAC) с автоуправлением, питание масса и управление вентилятором



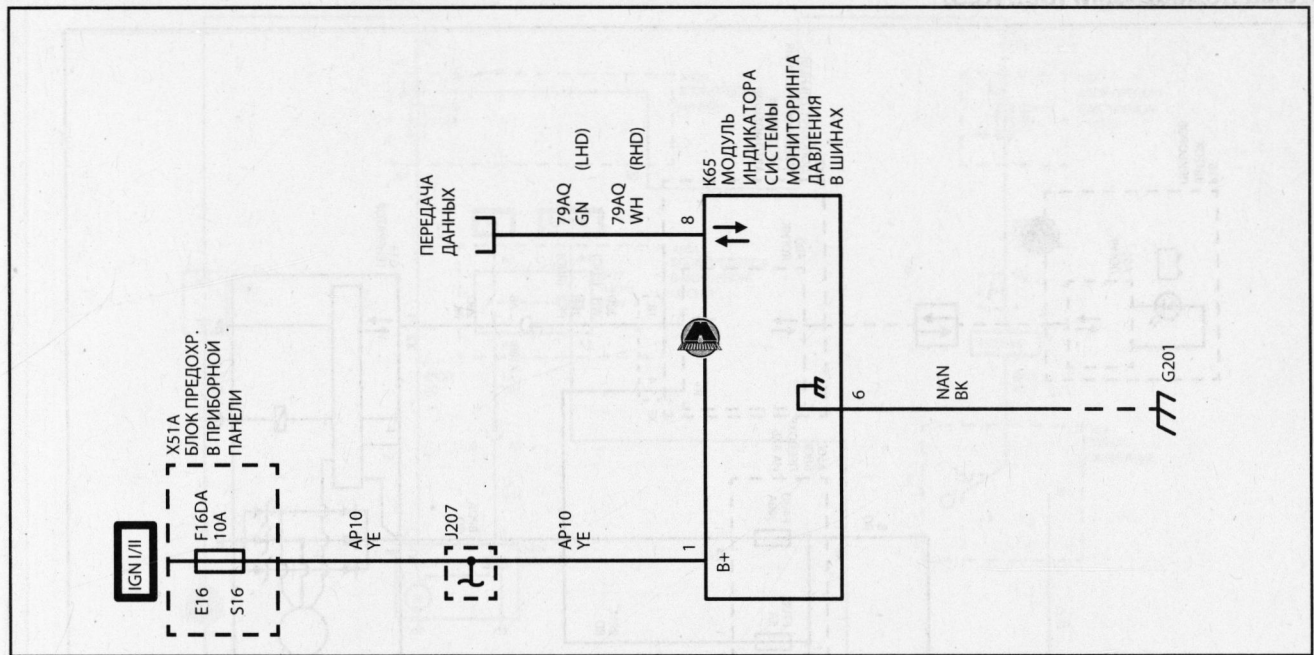
Система кондиционирования (HVAC) с ручным управлением, дополнительный отопитель



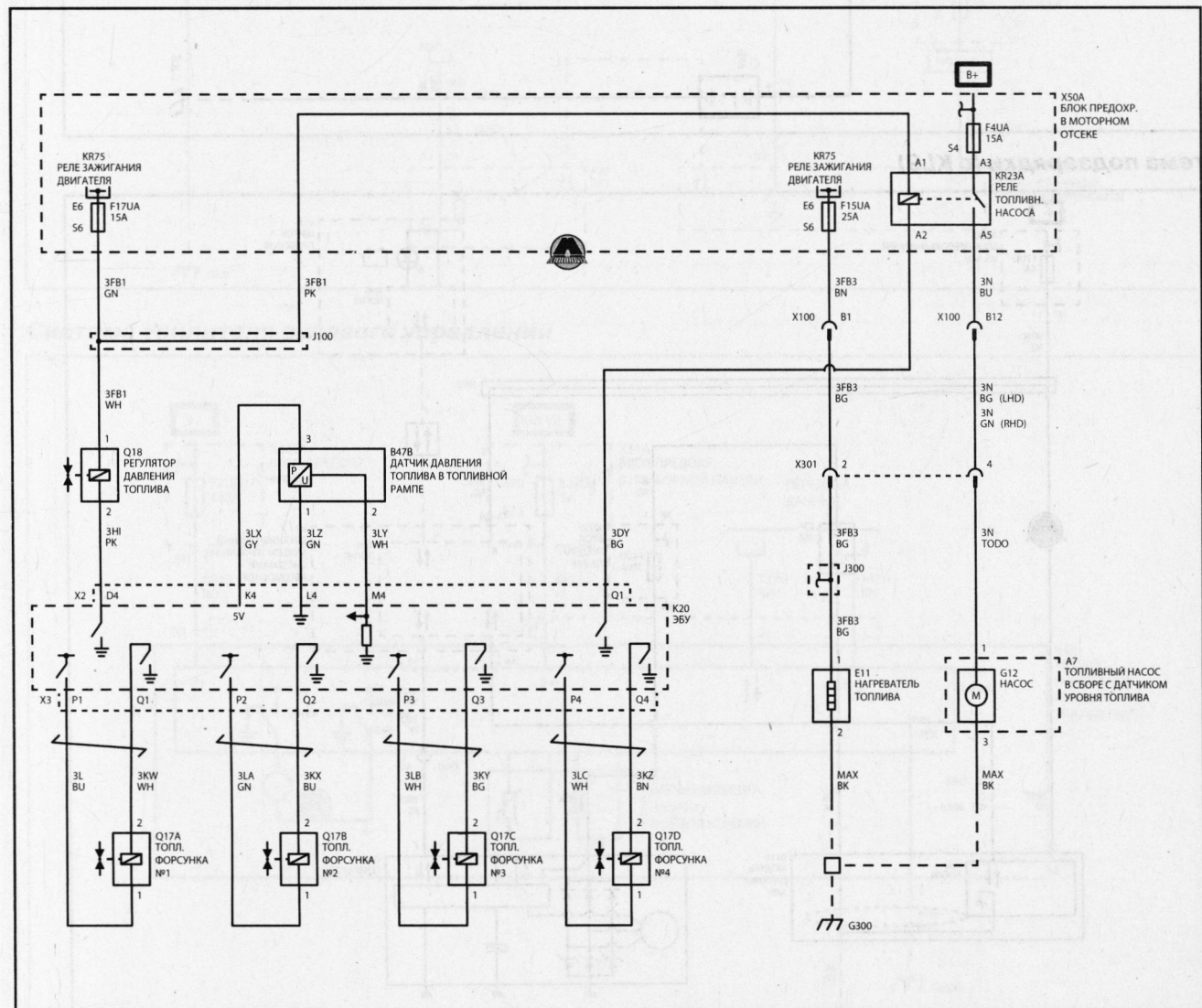
- 1
- 2
- 3
- 4
- 5
- 6
- 7
- 8
- 9
- 10
- 11
- 12
- 13
- 14
- 15
- 16
- 17
- 18
- 19A
- 19B
- 20

| | | | | | |
|--------------|--------------|---------------|---------------|---------------|-----------|
| AM Янтарный | BG Бежевый | RD Красный | SR Серебряный | GD Золотой | WH Белый |
| OG Оранжевый | PU Пурпурный | BN Коричневый | CL Без цвета | VT Фиолетовый | GY Серый |
| PK Розовый | BK Черный | BU Синий | TQ Бирюзовый | GN Зеленый | YE Желтый |

Система мониторинга давления в шинах



Система питания двигателя



- 1
- 2
- 3
- 4
- 5
- 6
- 7
- 8
- 9
- 10
- 11
- 12
- 13
- 14
- 15
- 16
- 17
- 18
- 19A
- 19B
- 20