

# Глава 7

## ТРАНСМИССИЯ

1. Краткие технические характеристики .....	125	4. Механическая шестиступенчатая коробка передач (02S) .....	141
2. Сцепление .....	126	5. Роботизированная коробка передач DSG .....	155
3. Механическая пятиступенчатая коробка передач (0AF) .....	129	6. Автоматическая коробка передач (09G) .....	164

### 1. КРАТКИЕ ТЕХНИЧЕСКИЕ ХАРАКТЕРИСТИКИ

#### ПЯТИСТУПЕНЧАТАЯ МЕХАНИЧЕСКАЯ КОРОБКА ПЕРЕДАЧ КОРОБКА ПЕРЕДАЧ (0AF)

Механическая коробка передач	Пятиступенчатая «0AF»		
Буквенное обозначение	FVH	GYT	FXQ
Двигатель	1.6 л / 75 кВт	1.6 л / 85 кВт FSI	1.4 л / 55 кВт
Передаточное отношение : Главная передача	4.533		
1-я	3.455		3.769
2-я	1.955		2.095
3-я	1.281		1.387
4-я	0.975		1.026
5-я	0.813	0.776	0.813
Передача заднего хода	3.182		
Заправочный объем, л	2.0		
Требуемое трансмиссионное масло	G 052 178 A2 SAE 75 W (синтетическое)		
Привод сцепления	Гидравлический		
Диаметр диска сцепления, мм	220		
Фланец карданного вала, мм	100		

#### МЕХАНИЧЕСКАЯ ШЕСТИСТУПЕНЧАТАЯ КОРОБКА ПЕРЕДАЧ (02S)

Механическая коробка передач	Шестиступенчатая «02S»	
Буквенное обозначение	GQP	
Двигатель	2.0 / 110 кВт	
Передаточное отношение	Главная передача	
	1-я	
	2-я	
	3-я	
	4-я	
	5-я	
	6-я	
Передача заднего хода		
Заправочный объем, л	2.0	
Требуемое трансмиссионное масло	G052 171 A2 SAE 75 W	
Привод сцепления	Гидравлический	
Диаметр диска сцепления, мм	228	
Фланец карданного вала, мм	100	

1

2

3

4

5

6

7

8

9

10

11

12

13

14

15

16

## РОБОТИЗИРОВАННАЯ КОРОБКА ПЕРЕДАЧ DSG

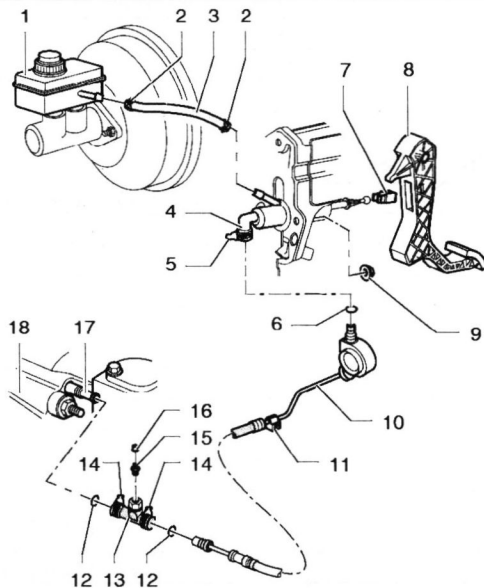
Роботизированная коробка передач		Шестиступенчатая
Буквенное обозначение		HQN
Двигатель		1.9 / 77кВт TDI
Передаточное отношение	Главная передача с 1-ой по 4-ю передачи	
	Главная передача с 5-ой по 6-ю передачи	
	1-я	
	2-я	
	3-я	
	4-я	
	5-я	
	6-я	
	Передача заднего хода	
Обороты на максимальной скорости		2520
Фланец карданного вала, мм		100

## АВТОМАТИЧЕСКАЯ КОРОБКА ПЕРЕДАЧ (09G)

Автоматическая коробка передач		Шестиступенчатая	
Буквенное обозначение		HFR	HFT
Двигатель		1.6 л / 85 кВт FSI	2.0 л / 110 кВт FSI
Обозначение гидротрансформатора		QAAA	QNAА
Передаточное отношение	1-я	4.148	
	2-я	2.370	
	3-я	1.556	
	4-я	1.155	
	5-я	0.869	
	6-я	0.686	
		Передача заднего хода	3.394
	Главная передача	4.067	3.867

## 2. СЦЕПЛЕНИЕ

## ГИДРОПРИВОД СЦЕПЛЕНИЯ



1. Бачек для тормозной жидкости (гидравлического тормозного привода); 2. Пружинный хомут; 3. Соединительный шланг; 4. Главный цилиндр усилителя управления сцепления; 5. Зажим; 6. Уплотнительное кольцо; 7. Скоба для крепления педали; 8. Педаль сцепления; 9. Гайка; 10. Трубопровод; 11. Держатель трубопровода; 12. Уплотнительное кольцо; 13. Сапун; 14. Зажим; 15. Воздушный клапан; 16. Пыле и влагозащитный колпачок; 17. Рабочий цилиндр привода выключения сцепления; 18. Коробка передач.

## УДАЛЕНИЕ ВОЗДУХА ИЗ ГИДРОПРИВОДА СЦЕПЛЕНИЯ

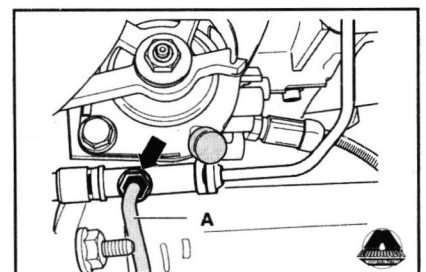


**ПРИМЕЧАНИЕ:**  
Предварительная заправка системы тормозной жидкостью не необходима.

**ВНИМАНИЕ**

Тормозную жидкость применять согласно инструкции по эксплуатации.

1. Удалить воздушный фильтр из моторного отсека.
2. При необходимости долить тормозную жидкость до уровня.
3. Присоединить шланг для удаления воздуха из системы к приемному сосуду для удаления воздуха.
4. Надеть шланг для удаления воздуха (на рисунке отмечен буквой А) на воздушный клапан (на рисунке отмечен стрелкой)



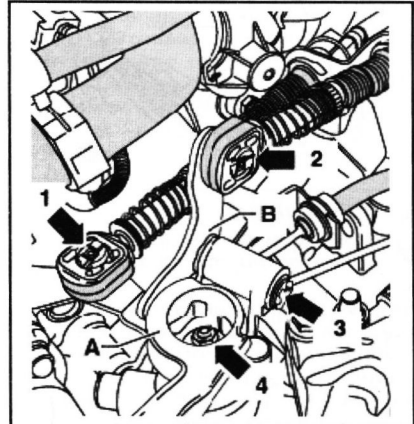
5. Заправить систему под давление 0,2 МПа.
6. Открыть воздушный клапан.
7. Дать вытечь приблизительно 100 см<sup>3</sup> тормозной жидкости.
8. Закрыть воздушный клапан.
9. Плавно и полностью выжать педаль сцепления в течение 10...15 раз.
10. Открыть воздушный клапан.
11. Дать вытечь еще приблизительно 50 см<sup>3</sup> тормозной жидкости.
12. Закрыть воздушный клапан.
13. Проверить уровень тормозной жидкости в бачке гидравлического привода сцепления. При необходимости долить до уровня.
14. После завершения процесса удаления воздуха несколько раз нажать на педаль сцепления.
15. Установить воздушный фильтр на место.

**ПРИМЕЧАНИЕ:**  
 При необходимости повторить пункты 2-14, для полного удаления воздуха из системы гидравлического привода сцепления.

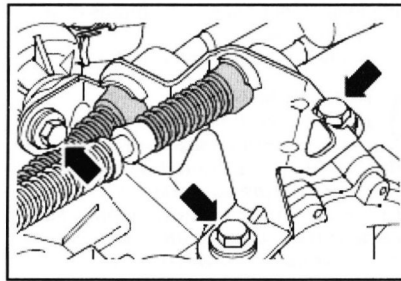
**СНЯТИЕ И УСТАНОВКА РАБОЧЕГО ЦИЛИНДРА ВЫКЛЮЧЕНИЯ СЦЕПЛЕНИЯ**

**ВНИМАНИЕ**  
 Прежде, чем отсоединять аккумуляторную батарею у автомобилей с автомобильным радиоприемником, снабженным противоугонным помехоустойчивым кодом, нужно узнать этот код.

1. Извлечь воздушный фильтр.
2. Удалить стопорное кольцо (1) тросового привода переключения передач с рычага переключения передач (А).
3. Удалить стопорное кольцо (2) тросового привода для устройства управления переключением передач с направляющего рычага селектора (В).
4. Снять тросовый привод для устройства управления переключением передач и тросовый привод переключения передач с цапф.
5. Сняв стопорное кольцо (3) с направляющего рычага (В), извлечь направляющий рычаг выбора передач.
6. Извлечь рычаг переключения передач (А), для чего необходимо отвернуть гайку (4).

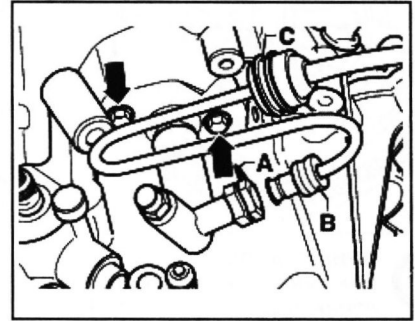


7. Снять контропору гибких валиков (тросов Боудена) с коробки передач.



8. Привязать тросовый привод переключения передач и тросовый привод для устройства управления переключением передач наверху.
9. Положить под рабочий цилиндр привода выключения сцепления чистую ветошь.
10. Извлечь зажим (А) трубопровода из рабочего цилиндра привода выключения сцепления до упора.
11. Извлечь трубопровод из крепления (С).
12. Извлекши трубопровод (В) из рабо-

чего цилиндра привода выключения сцепления, заглушить отверстие.  
 13. Отсоединить рабочий цилиндр привода выключения сцепления, затем извлечь его.

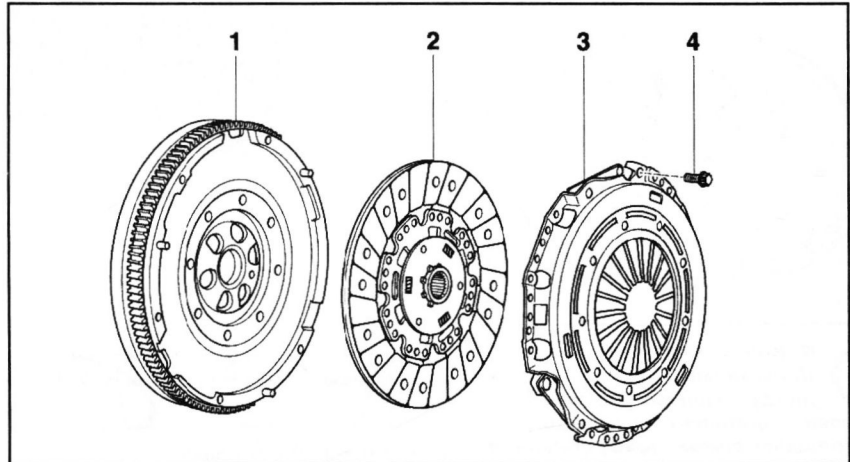


**ПРИМЕЧАНИЕ:**  
 Не выжимать педаль сцепления.

14. Установка производится в последовательности обратной снятию.

**СЦЕПЛЕНИЕ**

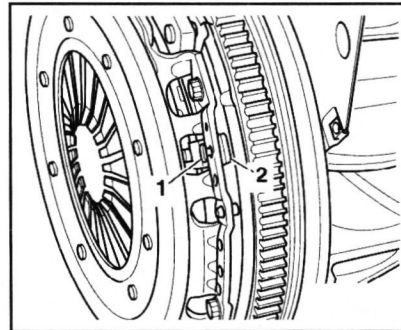
**СНЯТИЕ И УСТАНОВКА СЦЕПЛЕНИЯ «SACHS»**



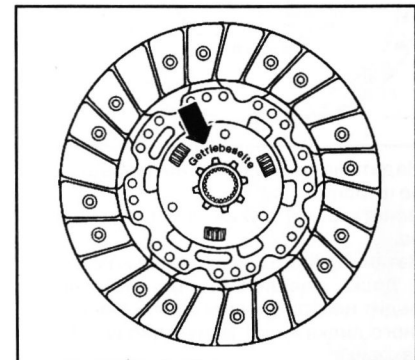
1. Маховик; 2. Диск сцепления; 3. Нажимной диск сцепления; 4. Крепежный болт.

1. Снять коробку передач.
2. Установить фиксатор маховика.
3. Немного ослабить болты крепления нажимного диска сцепления. Во время, отвинчивая необходимо освободить упор 2 с цапфой 1.

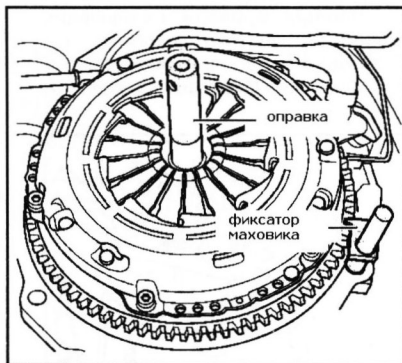
6. Произвести осмотр рабочей поверхности маховика. На ней не должно быть канавок, масла и консистентной смазки.
7. Правильно установить диск сцепления при этом зафиксировать его положение специальной направляющей оправкой, а маховик специальным фиксатором.



4. В том случае если упор не освобождается, то прижать цапфу по направлению к маховику.
5. Снять нажимной диск сцепления.



- 1
- 2
- 3
- 4
- 5
- 6
- 7
- 8
- 9
- 10
- 11
- 12
- 13
- 14
- 15
- 16

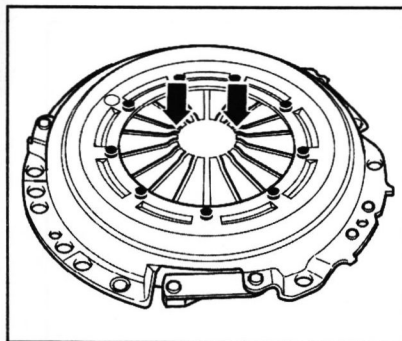


**ПРИМЕЧАНИЕ:**  
Нажимной диск и диск сцепления нужно всегда заменять вместе.

Нажимной диск сцепления нужно подбирать в зависимости от буквенного обозначения двигателя и (или) по Каталогу запасных частей.

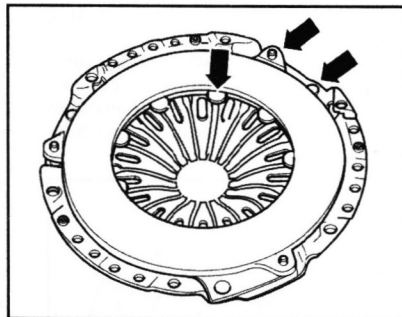
Надпись «Getriebeseite» и выступающие пружины демпфера крутильных колебаний должны быть обращены в сторону коробки передач.

8. Проверить состояние концов диафрагменных пружин.



**ПРИМЕЧАНИЕ:**  
Допускаемый износ концов диафрагменных пружин составляет приблизительно половину толщины самой диафрагменной пружины.

9. Проверить крепления пружин между нажимным диском сцепления и крышкой на отсутствие трещин, заклепочные соединения - на прочность установки.



10. Надеть нажимной диск на направляющие штифты.

11. Ввинтить «от руки» все болты до упора.

12. Затянуть болты крепления нажимного диска сцепления, при этом не повредит центрирующие отверстия нажимного диска и центрирующие штифты маховика.

13. Извлечь направляющую оправку и фиксатор маховика.

14. Установить коробку передач.

**ПРИМЕЧАНИЕ:**  
Диски сцепления и нажимные диски с поврежденными или ослабленными заклепочными соединениями подлежат замене.

Для того чтобы избежать запаха прижига диска сцепления, необходимо тщательно вычистить картер сцепления, рабочую поверхность маховика и двигатель со стороны коробки передач.

Очистить шлицевое соединение на первичном валу коробки передач от ржавчины и грязи, если используется старый диск сцепления подобную операцию выполнить и для него.

Смазать шлицевое соединение тонким слоем консистентной смазки.

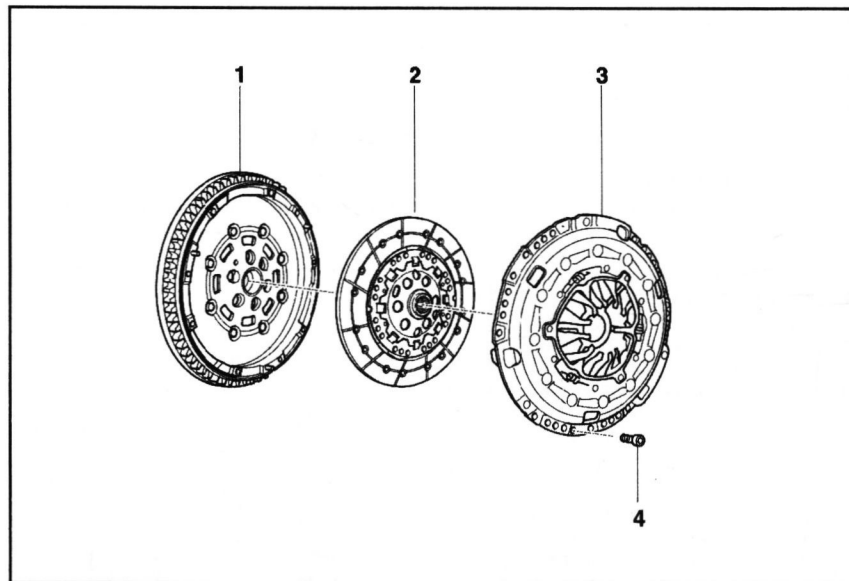
#### ВНИМАНИЕ

В случае нанесения избыточного количества консистентной смазки, излишки необходимо удалить.

Нажимные диски покрыты слоем антикоррозионной защиты и консервационной смазкой, поэтому перед установкой необходимо очистить лишь рабочие поверхности.

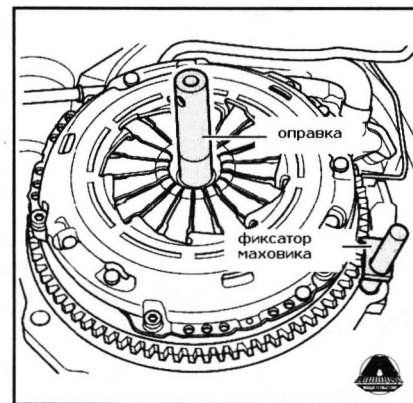
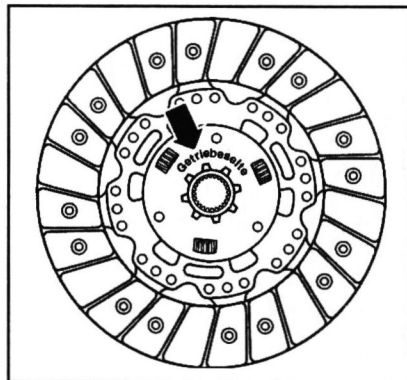
Перед установкой крепежных болтов необходимо убедиться в том, что нажимной диск и диск сцепления плотно прилегают друг к другу.

#### СНЯТИЕ И УСТАНОВКА СЦЕПЛЕНИЯ «LUK»



1. Маховик; 2. Диск сцепления; 3. Нажимной диск сцепления; 4. Крепежный болт.

1. Снять коробку передач.
2. Установить фиксатор маховика.
3. Выкрутить болты крепления нажимного диска сцепления.
4. Снять нажимной диск сцепления.
5. Произвести осмотр рабочей поверхности маховика. На ней не должно быть канавок, масла и консистентной смазки. (Издательство «Монолит»)
6. Правильно установить диск сцепления при этом зафиксировать его положение специальной направляющей оправкой.

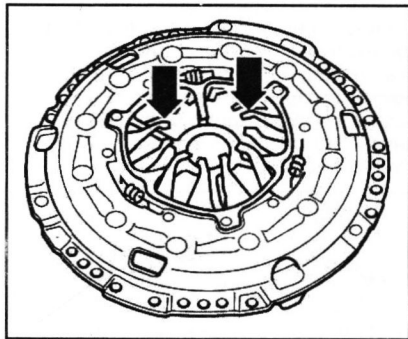


**ПРИМЕЧАНИЕ:**  
Нажимной диск и диск сцепления нужно всегда заменять вместе.

Нажимной диск сцепления нужно подбирать в зависимости от буквенного обозначения двигателя и (или) по Каталогу запасных частей.

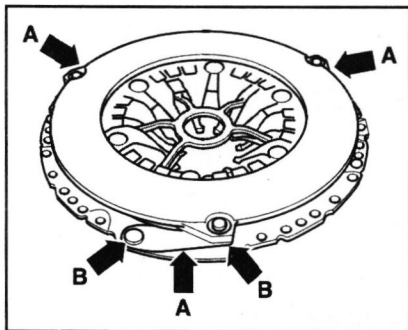
Надпись «Getriebeseite» и выступающие пружины демпфера крутильных колебаний должны быть обращены в сторону коробки передач.

7. Проверить состояние концов диафрагменных пружин.



**ПРИМЕЧАНИЕ:**  
Допускаемый износ концов диафрагменных пружин составляет приблизительно половину толщины самой диафрагменной пружины.

8. Проверить крепления пружин (стрелка А) на отсутствие повреждений, а заклепочные соединения (стрелка В) - на прочность установки.



9. Надеть нажимной диск на направляющие штифты.
10. Ввинтить «от руки» все болты до упора.
11. Затянуть болты крепления нажимного диска сцепления, при этом не повредит центрирующие отверстия нажимного диска и центрирующие штифты маховика.
12. Извлечь направляющую оправку и фиксатор маховика.
13. Установить коробку передач.

**ПРИМЕЧАНИЕ:**  
Диски сцепления и нажимные диски с поврежденными или ослабленными заклепочными соединениями подлежат замене.

Для того чтобы избежать запаха прижуга диска сцепления, необходимо тщательно вычистить картер сцепления, рабочую поверхность маховика и двигатель со стороны коробки передач.

Очистить шлицевое соединение на первичном валу коробки передач от ржавчины и грязи, если используется старый диск сцепления подобную операцию выполнить и для него.

Смазать шлицевое соединение тонким слоем консистентной смазки.

**ВНИМАНИЕ**

В случае нанесения избыточного количества консистентной смазки, излишки необходимо удалить.

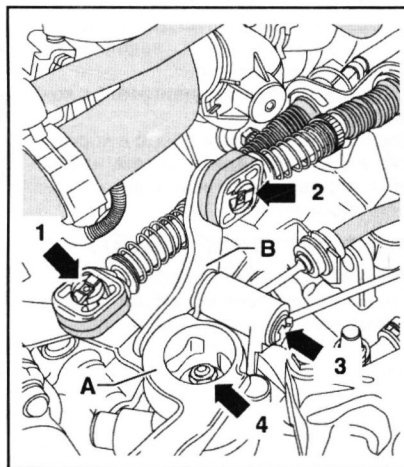
*Нажимные диски покрыты слоем антикоррозионной защиты и консервационной смазкой, поэтому перед установкой необходимо очистить лишь рабочие поверхности.*

*Перед установкой крепежных болтов необходимо убедиться в том, что нажимной диск и диск сцепления плотно прилегают друг к другу.*

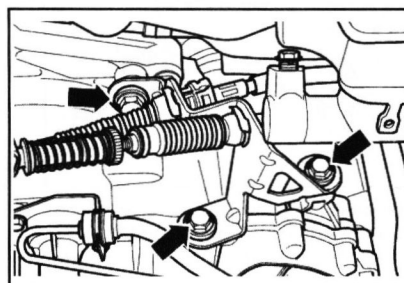
**3. МЕХАНИЧЕСКАЯ ПЯТИСТУПЕНЧАТАЯ КОРОБКА ПЕРЕДАЧ (0AF)**

**СНЯТИЕ И УСТАНОВКА**

1. Снять кожух двигателя.
2. Извлечь воздушный фильтр.
3. Удалить аккумуляторную батарею и держатель аккумуляторной батареи.
4. Снять крышку водонепроницаемого кожуха.
5. Извлечь стопорное кольцо (1) тросового привода переключения передач с рычага переключения передач (А).
6. Извлечь стопорное кольцо (2) тросового привода для устройства управления переключением передач с направляющего рычага (В).
7. Снять тросовый привод для устройства управления переключением передач и тросовый привод переключения передач с цапф.
8. Извлечь стопорное кольцо (3) с направляющего рычага (В), затем извлечь направляющий рычаг.
9. Извлечь рычаг переключения передач (А), для чего необходимо отвернуть гайку (4).



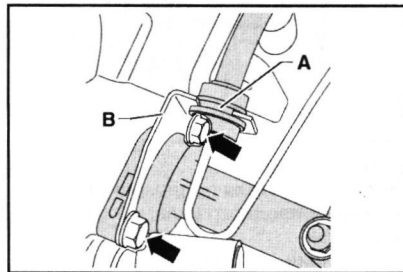
10. Удалить контропоры гибких валиков (тросов Боудена), на рисунке указано стрелками.



11. Привязать тросовый привод переключения передач и тросовый привод для устройства управления переключением передач наверху.

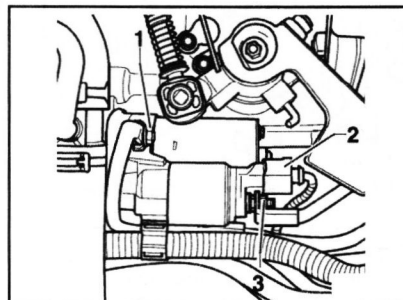
12. Из держателя (В) на коробке передач извлечь трубопровод (А).

13. Сняв рабочий цилиндр привода выключения сцепления, отложить его в сторону и зафиксировать проволокой. Не вскрывать при этом систему.



**ПРИМЕЧАНИЕ:**  
Не выжимать педаль сцепления.

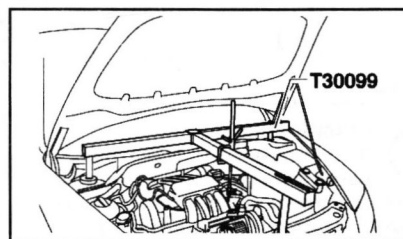
14. Отсоединить штекерный разъем (2) и провод стартера (1) и (3).



15. Отвернуть верхние болты, соединяющие двигатель и коробку передач.

16. Отвернуть верхний винт крепления стартера.

17. Установить специальное подвесное устройство (Т 30099), как указано на рисунке.



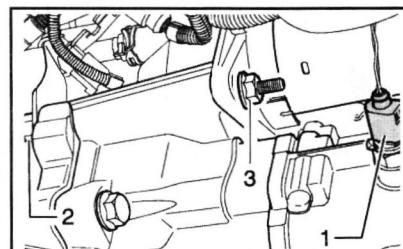
18. С помощью ходового винта (шпинделя) подвергнуть двигатель небольшому напряжению.

19. Извлечь сверху крепежные винты из подшипника коробки передач.

20. Поднять автомобиль.

21. Удалить звукоизолирующую.

22. Отсоединить штекерный разъем (1) от выключателя для фар заднего хода.



1

2

3

4

5

6

7

8

9

10

11

12

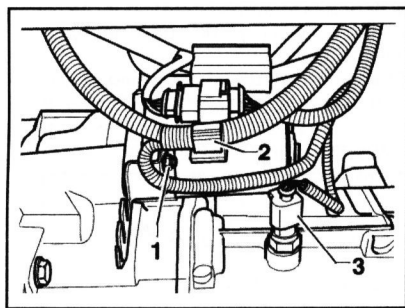
13

14

15

16

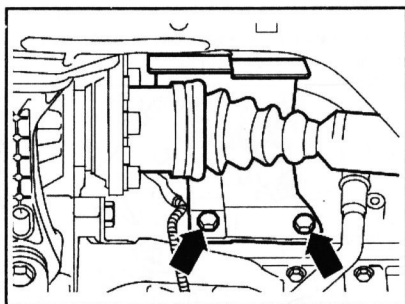
23. Отвернуть гайку (1) и отложить держатель провода (2) вместе с проводом в сторону.



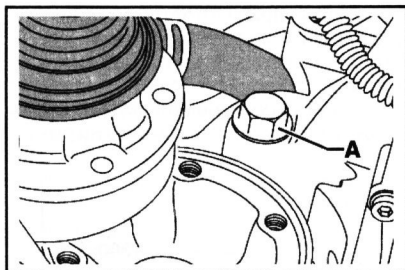
24. Снять стартер.

25. Снять с двигателя предохранительный колпак приводного вала, как указано на рисунке.

26. Отсоединив приводные валы с фланцами, привязать их как можно выше, не повреждая при этом защитное покрытие.

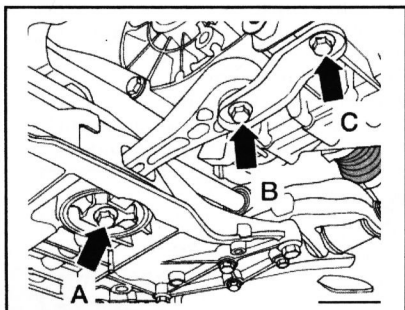


27. Отвернуть болт, соединяющий двигатель и коробку передач (A), на участке правого вала с фланцем.



**ПРИМЕЧАНИЕ:**  
В сочетании с некоторыми двигателями болт, соединяющий двигатель и коробку передач, находится под правым валом с фланцем.

28. Снять опору (A), (B) и (C).

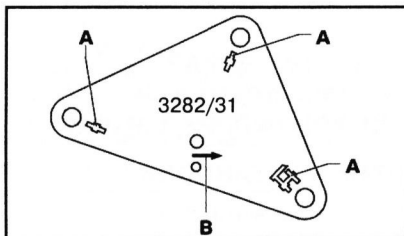


29. Установить приспособление для крепления коробки передач (3282) в устройство для снятия и установки двигателя и коробки передач.

30. Положить выверочную доску (3282/31) на приспособление для крепления коробки передач (3282) (выверочная доска устанавливается только в одном фиксированном положении).

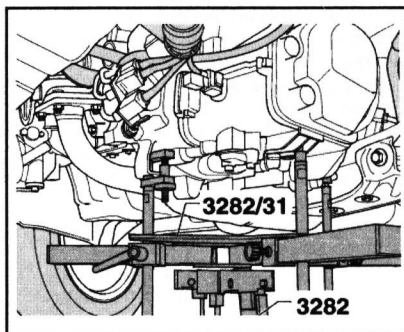
31. Отрегулировать положение плеч приспособления для крепления коробки передач по отверстиям в выверочной доске.

32. Завернуть элементы крепления (A) согласно отметкам на выверочной доске.



33. Подставить устройство для снятия и установки двигателя и коробки передач под автомобиль

**ПРИМЕЧАНИЕ:**  
B – направление движения автомобиля.



34. Выровняв выверочную доску параллельно коробке передач, зафиксировать стопорные зажимы.

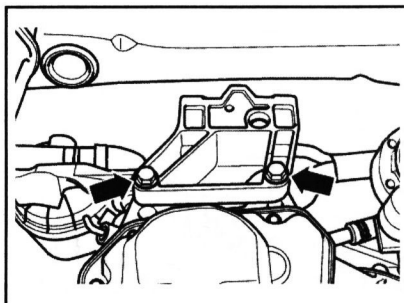
35. Осторожно опустить двигатель с коробкой передач.

36. Опуская двигатель в сборе с коробкой передач, проследить за тем, чтобы коробка передач не прикасалась к балке крепления подвески оси.

#### ВНИМАНИЕ

Опуская коробку передач, нужно быть осторожными во избежание повреждения проводов.

37. Извлечь кронштейн коробки передач, отвернув болты крепления, как указано на рисунке.

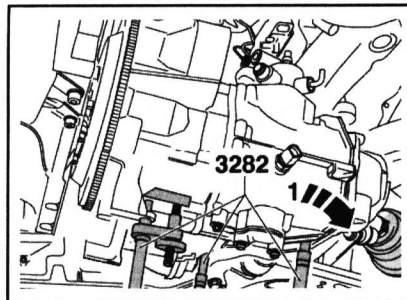


38. Извлечь нижние болты, соединяющие двигатель и коробку передач.

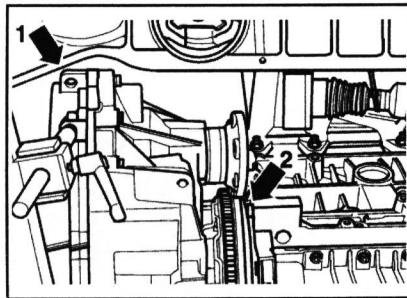
39. Вывести коробку передач из направляющих штифтов.

40. Переместить двигатель вперед, используя специальное приспособление.

41. Повернуть коробку передач на участке дифференциала вниз и назад по направлению к передней стенке кузова, как показано на рисунке стрелкой. Вывести осторожно коробку передач вместе с правым приводным валом с фланцем (A) согласно рисунку вокруг маховика/промежуточного листа.



42. Опустить коробку передач.



43. Установка производится в последовательности обратной снятию.

**ПРИМЕЧАНИЕ:**  
Перед установкой, вывинтить резьбовую пробку для контроля уровня трансмиссионного масла и долить трансмиссионное масло.

**ПРИМЕЧАНИЕ:**  
Очистив шлицы на первичном валу, смазать консистентной смазкой (G 000 100).

Самоконтрящиеся винты и гайки всегда подлежат замене.

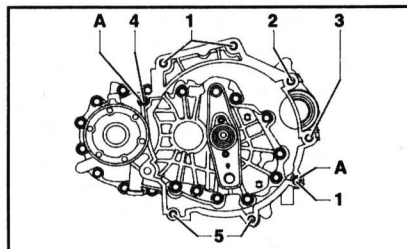
Заменяя коробку передач, проследить за правильной установкой металлической прокладки между двигателем и коробкой передач.

Проверить наличие в блоке цилиндров направляющих штифтов для центрирования коробки передач; при необходимости - установить.

Установить стартер.

#### МОМЕНТЫ ЗАТЯЖКИ ПРИ УСТАНОВКЕ

Автомобили с двигателями 1,6 л / 85 кВт FSI и 1,4 л / 55 кВт



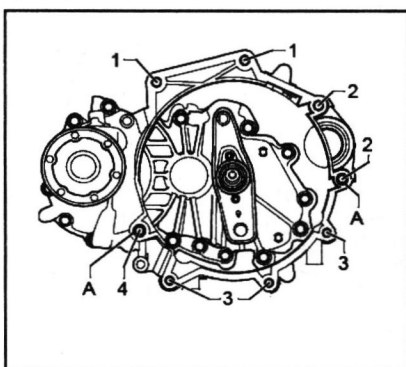
Позиция	Кол.	Момент затяжки, Н·м
1	3	80
2	1	80
3	1	80
4	1	80
5	2	40



**ПРИМЕЧАНИЕ:**  
А – направляющие штифты.

Позиция	Кол.	Момент затяжки, Н·м
1	2	80
2	2	80
3	3	40
4	1	65

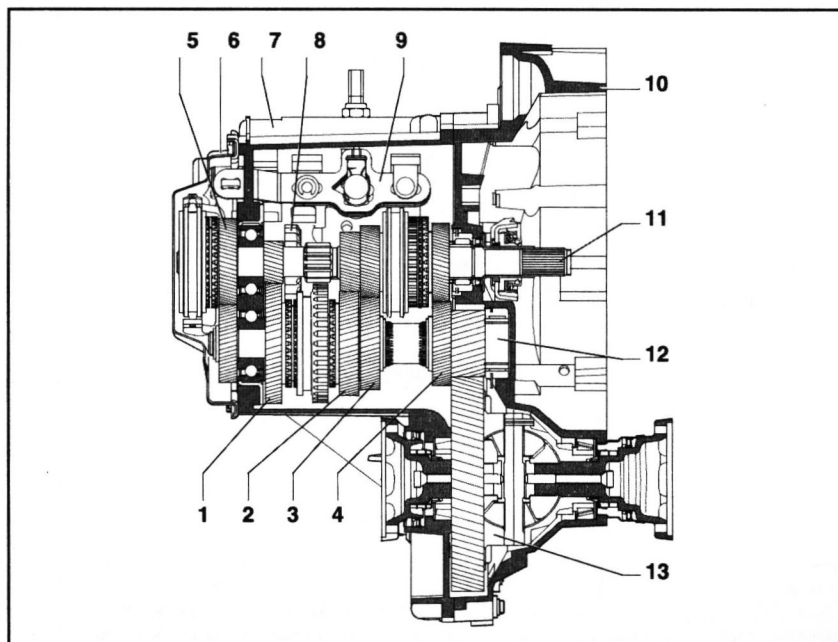
Автомобили с двигателями  
1,6 л / 75 кВт



**МОМЕНТЫ ЗАТЯЖКИ  
РЕЗЬБОВЫХ СОЕДИНЕНИЙ**

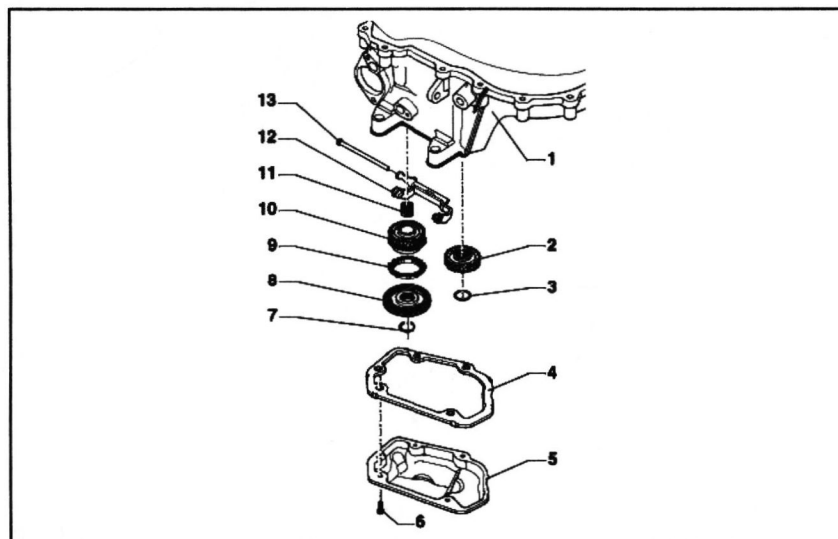
Резьбовое соединение	Момент затяжки, Н·м
Кронштейн коробки передач х коробка передач	40 + 90°
Кронштейн коробки передач х опора коробки передач	60 + 90°
Контропора тросов Боудена х коробка передач	20
Рабочий цилиндр усилителя привода сцепления х коробка передач	20
Рычаг переключения передач х вал управления переключением	23
Опора х коробка передач	40 + 90°
Опора х кронштейн двигателя	100 + 90°

**РАЗБОРКА И СБОРКА КОРОБКИ ПЕРЕДАЧ**



1. 1 передача; 2. 2 передача; 3. 3 передача; 4. 4 передача; 5. 5 передача; 6. Крышка картера коробки передач; 7. Картер коробки передач; 8. Шестерня заднего хода; 9. Механизм переключения передач (вилки переключения передач); 10. Картер сцепления; 11. Ведущий вал; 12. Ведомый вал; 13. Дифференциал.

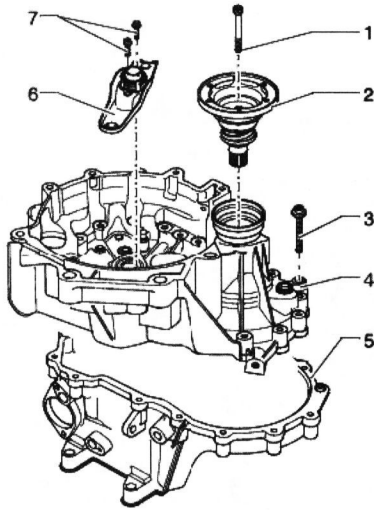
**СНЯТИЕ И УСТАНОВКА КРЫШКИ КАРТЕРА  
КОРОБКИ ПЕРЕДАЧ И 5-ОЙ ПЕРЕДАЧИ**



1. Картер коробки передач; 2. Шестерня для 5-ой передач; 3. Стопорное кольцо; 4. Уплотнение; 5. Крышка картера коробки передач; 6. Болт крепления крышки; 7. Стопорное кольцо; 8. Каретка синхронизатора 5-ой передач со скользящей муфтой и упорным кольцом; 9. Блокирующее кольцо синхронизатора 5-ой передач; 10. Шестерня-каретка для 5-ой передач; 11. Игольчатый подшипник; 12. Вилка включения 5-ой передач; 13. Коренная шейка.

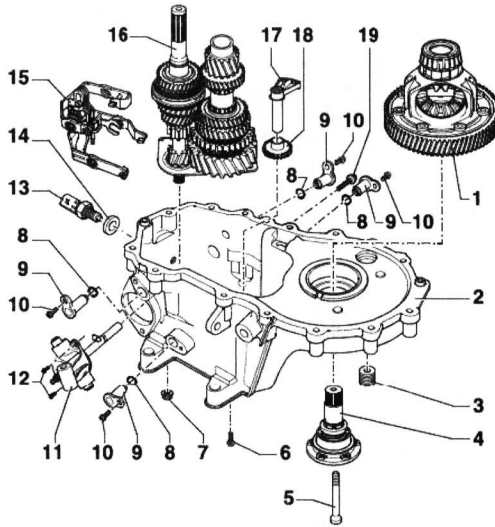
- 1
- 2
- 3
- 4
- 5
- 6
- 7
- 8
- 9
- 10
- 11
- 12
- 13
- 14
- 15
- 16

## УДАЛЕНИЕ И УСТАНОВКА КАРТЕРА СЦЕПЛЕНИЯ



1. Винт с конической головкой; 2. Вал с фланцем с пружиной сжатия; 3. Болт крепления картера; 4. Картер сцепления; 5. Картер коробки передач; 6. Рычаг выключения сцепления с направляющей гильзой и подшипником муфты выключения сцепления; 7. Болт крепления рычага выключения сцепления.

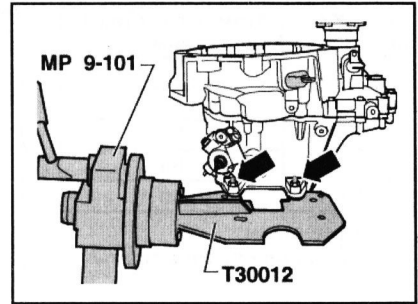
## УДАЛЕНИЕ И УСТАНОВКА ВЕДУЩЕГО ВАЛА, ВЕДОМОГО ВАЛА, ДИФФЕРЕНЦИАЛА, МЕХАНИЗМА ПЕРЕКЛЮЧЕНИЯ ПЕРЕДАЧ И ВИЛОК ПЕРЕКЛЮЧЕНИЯ ПЕРЕДАЧ



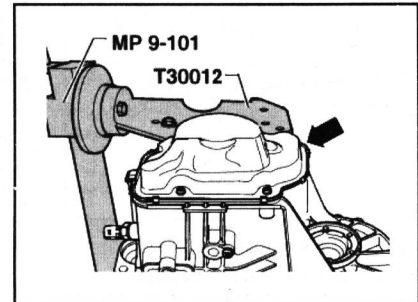
1. Дифференциал; 2. Картер коробки передач; 3. Резьбовая пробка масляного отверстия; 4. Вал с фланцем с пружиной сжатия; 5. Винт с конической головкой; 6. Болт крепления опоры; 7. Гайка; 8. Уплотнительное кольцо круглого сечения; 9. Шейка подшипника; 10. Болт крепления; 11. Вал управления переключением передач с крышкой привода переключения передач (устройство переключения передач); 12. Болты крепления; 13. Выключатель для фар заднего хода; 14. Уплотнительное кольцо; 15. Механизм переключения передач (вилки переключения передач); 16. Ведущий и ведомый валы с кронштейном для шарикоподшипника; 17. Вал шестерни заднего хода; 18. Шестерня заднего хода; 19. Болт крепления.

## СНЯТИЕ И УСТАНОВКА КРЫШКИ КАРТЕРА КОРОБКИ ПЕРЕДАЧ, КАРТЕРА СЦЕПЛЕНИЯ, ВАЛА УПРАВЛЕНИЯ ПЕРЕКЛЮЧЕНИЕМ ПЕРЕДАЧ С КРЫШКОЙ ПРИВОДА ПЕРЕКЛЮЧЕНИЯ ПЕРЕДАЧ, ВЕДУЩЕГО ВАЛА, ВЕДОМОГО ВАЛА, ДИФФЕРЕНЦИАЛА И МЕХАНИЗМА ПЕРЕКЛЮЧЕНИЯ ПЕРЕДАЧ

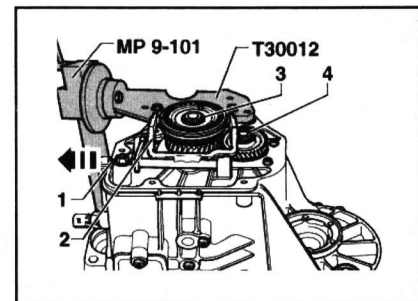
1. Закрепить коробку передач на опоре (Т30012).



2. Подставить емкость для сбора горюче-смазочных материалов.  
3. Слить трансмиссионное масло.  
4. Удалить рычаг выключения сцепления вместе с подшипником муфты выключения сцепления и направляющей гильзой.  
5. Извлечь правый вал с фланцем.  
6. Для этой цели завернуть два винта в фланец, придерживая вал с фланцем монтажным рычагом.  
7. Извлечь вал с фланцем с пружиной сжатия, упорным кольцом и коническим кольцом.  
8. Отвернуть болты крепления и снять крышку картера коробки передач.

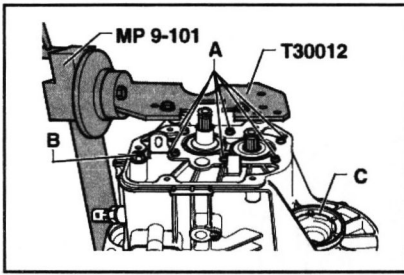


9. Извлечь штифт (1) для вилки переключения передач для включения 5-ой передачи (2), удалить вилку переключения передач.  
10. Извлечь стопорное кольцо (3) синхронизатора для 5-ой передачи.  
11. Извлечь стопорное кольцо (4) шестерни 5-ой передачи.



12. Отвернуть стопорные винты (А) из кронштейна подшипника для ведомого и ведущего валов.  
13. Извлечь каретку синхронизатора для 5-ой передачи и шестерню 5-ой передачи. (Издательство «Монолит»)  
14. Отвернуть гайку (В) механизма переключения передач.  
15. Отвернуть винт крепления вала с фланцем, для этого необходимо завернуть два винта в фланец, придерживая вал с фланцем с применением монтажного рычага.  
16. Извлечь вал с фланцем (С) вместе с пружиной сжатия.





17. Повернуть коробку передач в сборочном стенде таким образом, чтобы картер сцепления находился навверху.

18. Отвернуть крепежные винты, служащие для прикрепления картера сцепления к картеру коробки передач.

19. Осторожно отсоединить картер сцепления. Не повредить при этом поверхность уплотнения.

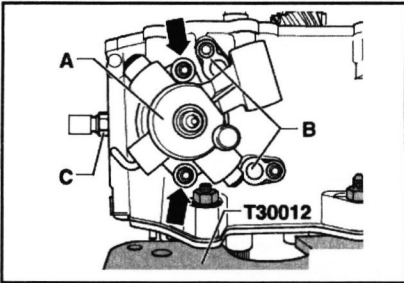
20. Нельзя, чтобы картер сцепления перекосялся во избежание повреждения роликоподшипников и их установки на ведущем и ведомом валах.

21. Извлечь дифференциал из картера коробки передач.

22. Извлечь вал управления переключением передач с крышкой привода переключения передач (А). Установить вал управления переключением передач в нейтральное положение. Затем отвернуть винты и извлечь вал из картера коробки передач.

23. Удалить шейку подшипника (В) на верхней стороне коробки передач.

24. Извлечь выключатель для фар заднего хода (С).



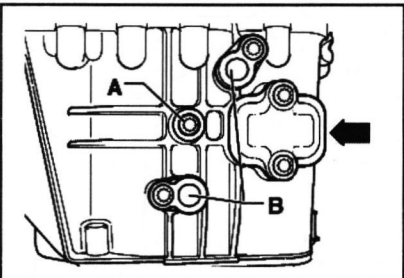
25. Отвернуть винт (А) вала шестерни заднего хода.

26. Извлечь шейку подшипника (В) на нижней стороне коробки передач.



**ПРИМЕЧАНИЕ:**

При снятии коробки передач не снимать крышку.



27. Выпрессовать ведущий и ведомый валы вместе с кронштейном подшипника, механизмом переключения передач (вилками переключения передач) и шестерней заднего хода.

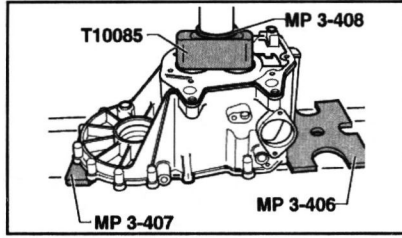
28. Положить картер коробки передач таким образом, чтобы не повредить установочные штифты.



**ПРИМЕЧАНИЕ:**

При выпрессовывании зафиксировать детали.

29. Выпрессовать ведущий и ведомый валы из кронштейна подшипника для радиального шарикоподшипника.

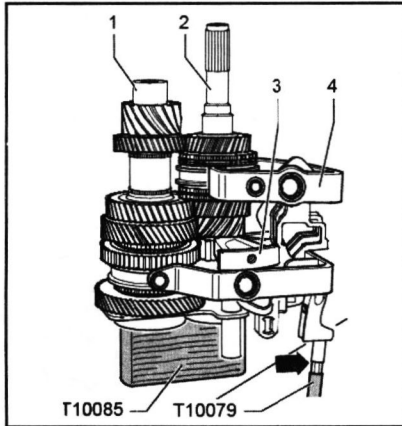


30. Запрессовать ведущий и ведомый валы в кронштейн подшипника для радиального шарикоподшипника.

31. Установить механизм переключения передач (вилки переключения передач) (4) в скользящие муфты валов.

32. Установить вал шестерни заднего хода (3) вместе с шестерней заднего хода.

33. Навернуть направляющую цапфу (Т10079) на палец с резьбой (крепление передачи заднего хода), на рисунке указано стрелкой.



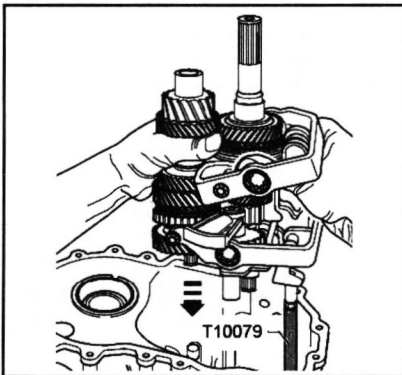
34. Установить детали вместе в картере коробки передач, просовывая при этом направляющую цапфу (Т10079) через отверстие для крепления механизма переключения передач в картере коробки передач.

35. Отвернуть направляющую цапфу (Т10079).

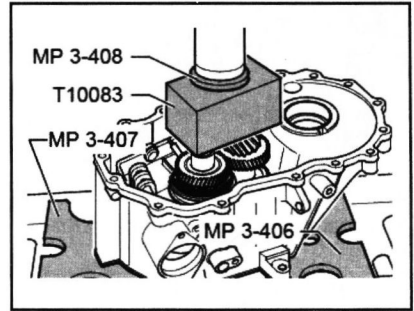


**ПРИМЕЧАНИЕ:**

Прежде, чем запрессовать кронштейн подшипника, проверить, что вилки переключения передач заходят правильно в скользящие муфты.

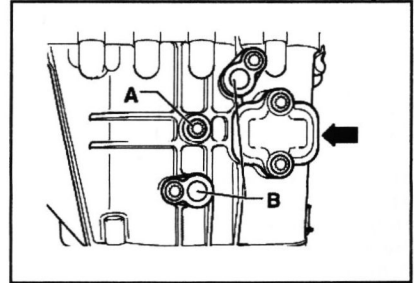


36. Запрессовать, осторожно вплоть до упора кронштейн подшипника вместе с ведущим и ведомым валами.



37. Завернуть винт (А) вала шестерни заднего хода.

38. Установить шейку подшипника (В) на нижнюю часть коробки передач.



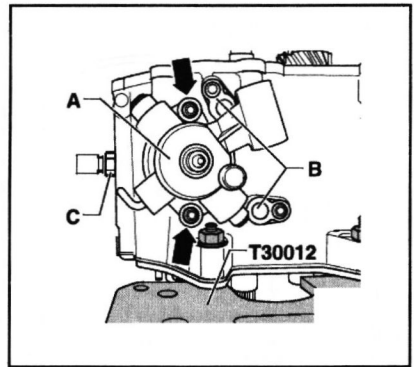
39. Завернуть выключатель для фар заднего хода (С).

40. Установить вилки переключения передач в нейтральное положение.

41. Нанести герметик (AMV 188 200) равномерно на поверхности контакта крышки привода переключения передач.

42. Извлечь вал управления переключением передач с крышкой привода переключения передач (А).

43. Затянуть винты крепления, на рисунке указаны стрелками.



44. Затянуть новыми винтами (А) кронштейн подшипника ведущего и ведомого валов.

45. Затягивать винты крест-накрест, начиная с середины, с приложением предусмотренного момента затяжки.

46. Затянуть гайку (В) механизма переключения передач (вилки переключения передач).

47. Установить дифференциал.

48. Нанести герметик (AMV 188 200) равномерно на поверхность контакта.

49. Подсоединить картер сцепления к картеру коробки передач.

50. Повернуть коробку передач в сборочном стенде картером коробки передач вверх.

1

2

3

4

5

6

7

8

9

10

11

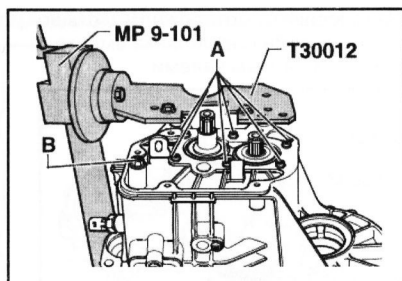
12

13

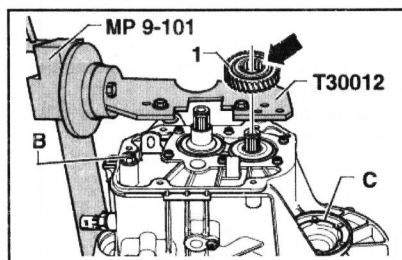
14

15

16



51. Установить шестерню-кадетку 5-ой передачи (1).



52. Надеть шестерню-кадетку 5-ой передачи с игольчатым подшипником.

53. Надеть блокирующее кольцо синхронизатора 5-ой передачи на шестерню-кадетку передачи.

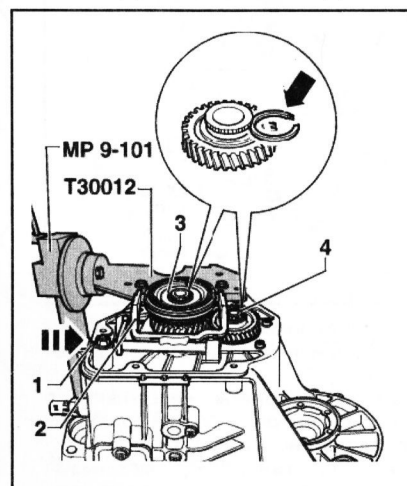
54. Надеть каретку синхронизатора 5-ой передачи вместе со скользящей муфтой и упорным кольцом.

55. Установив вилку включения 5-ой передачи (2), надеть шейку подшипника (1) до упора.

56. Определить размер нового стопорного кольца по таблице представленной ниже.

Толщина стопорного кольца, мм	Номер запчасти
2.00	085 311 187
2.10	085 311 187 A
2.20	085 311 187 B

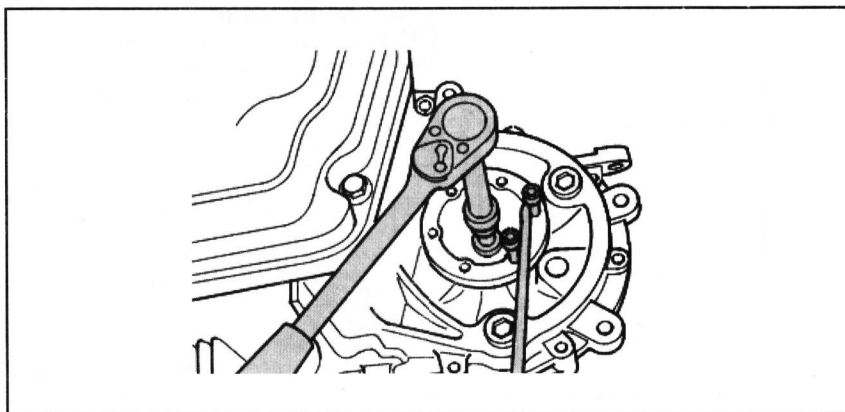
57. Установить стопорное кольцо ведущего вала (3) и ведомого вала (4).



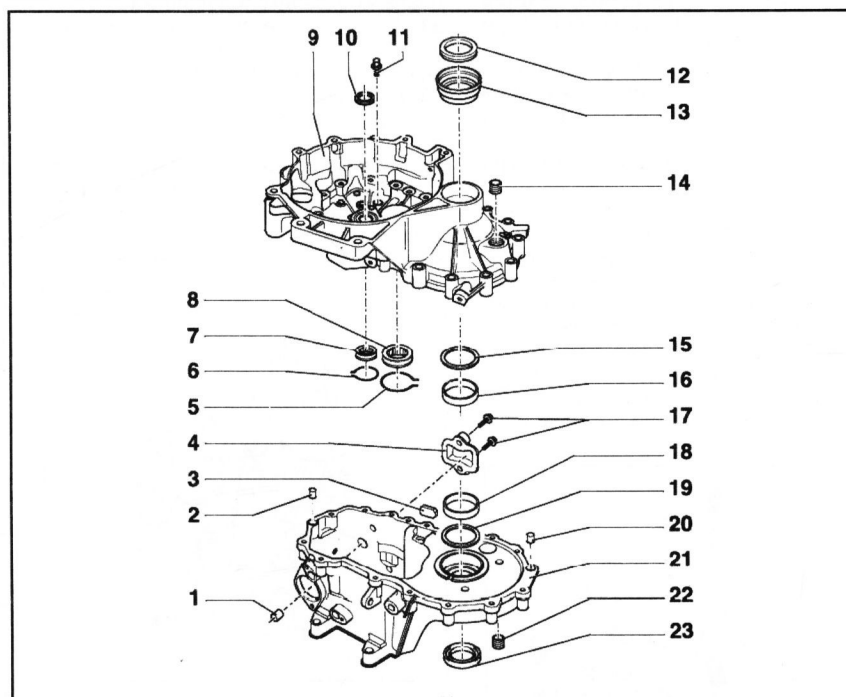
58. Установить крышку картера коробки передач.

59. Собрать оба вала с фланцем с пружинами, упорными кольцами и коническими кольцами.

60. Установить рычаг выключения сцепления с подшипником муфты выключения сцепления и направляющей гильзой.



## ЗАМЕНА САЛЬНИКОВ КАРТЕРА КОРОБКИ ПЕРЕДАЧ



1. Втулка; 2. Центрирующая втулка; 3. Магнит; 4. Крышка; 5. Стопорное кольцо; 6. Стопорное кольцо роликоподшипника; 7. Роликоподшипник; 8. Роликоподшипник ведомого вала; 9. Картер сцепления; 10. Сальник ведущего вала; 11. Сферическая цапфа; 12. Сальник правого вала с фланцем; 13. Втулка; 14. Резьбовая пробка маслоналивного отверстия; 15. Регулировочная прокладка; 16. Наружное кольцо (обойма) конического роликоподшипника; 17. Болты крепления крышки; 18. Наружное кольцо (обойма) конического роликоподшипника; 19. Регулировочная прокладка; 20. Центрирующая втулка; 21. Картер коробки передач; 22. Резьбовая пробка маслоналивного отверстия; 23. Сальник для левого вала с фланцем.

## ЗАМЕНА ВТУЛКИ САЛЬНИКА

1. Надеть распорную втулку (MP 3-458/2) и оправку (MP 3-484) на дифференциал.

A – Поперечина (Кукко 18/1).

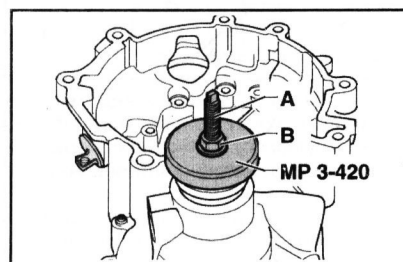
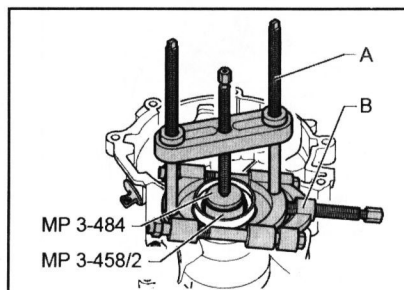
B – Съёмник (Кукко 17/1).

2. Выпрессовать втулку.

3. Завернуть стержень (A) с резьбой из набора монтажного инструмента (MP 3-434) в проставку дифференциала.

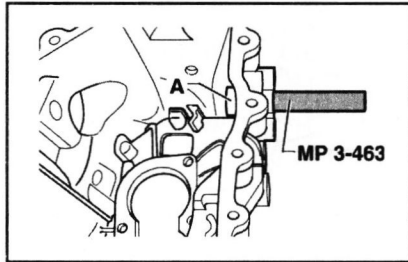
4. Завернуть гайку (B) с шайбой.

5. Поворачивая гайку (B), запрессовать втулку до упора с применением оправки (MP 3-420).

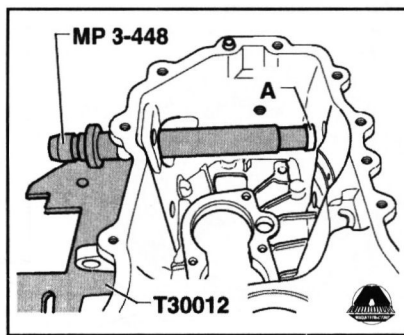


**ЗАМЕНА ВТУЛКИ (А) ВАЛА УПРАВЛЕНИЯ ПЕРЕКЛЮЧЕНИЕМ ПЕРЕДАЧ**

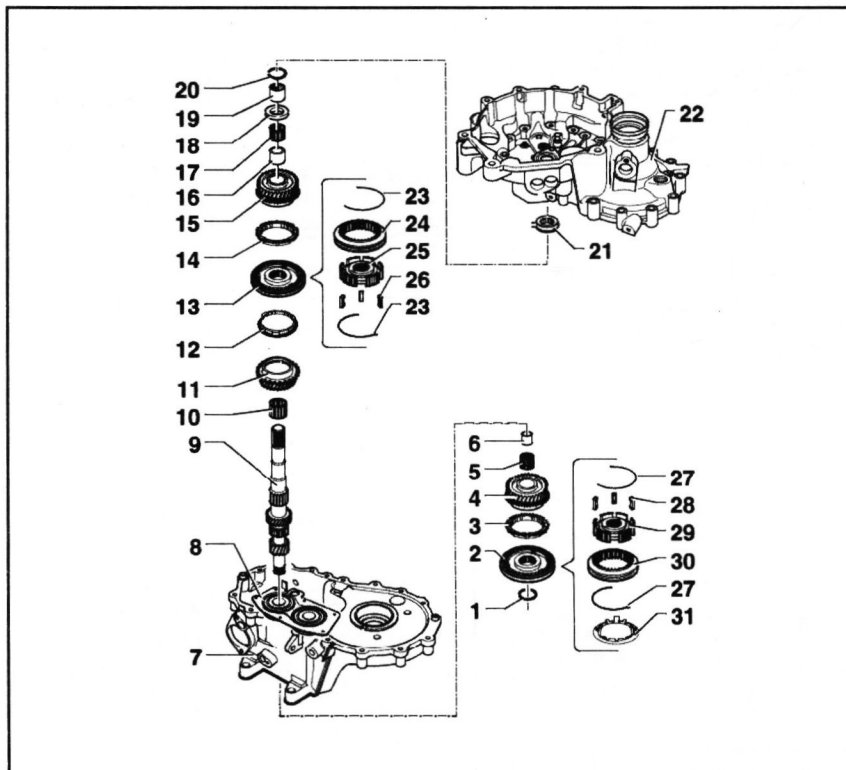
1. Используя специальное приспособление (MP 3-463), выбить втулку.



2. Используя специальное приспособление (Т 30012) и инструмент (MP 3-448), установить новую втулку.



**РАЗБОРКА И СБОРКА ПЕРВИЧНОГО ВАЛА КОРОБКИ ПЕРЕДАЧ**



1. Стопорное кольцо; 2. Скользящая муфта с кареткой синхронизатора 5-ой передачи; 3. Блокирующее кольцо синхронизатора 5-ой передачи; 4. Шестерня-каретка для 5-ой передачи; 5. Игольчатый подшипник; 6. Втулка; 7. Картер коробки передач; 8. Кронштейн подшипника с радиальным шарикоподшипником; 9. Первичный вал; 10. Игольчатый подшипник для 3-ей передачи; 11. Шестерня-каретка для 3-ей передачи; 12. Блокирующее кольцо синхронизатора 3-ей передачи; 13. Скользящая муфта с кареткой синхронизатора 3-ей и 4-ой передач; 14. Блокирующее кольцо синхронизатора 4-ой передачи; 15. Шестерня-каретка для 4-ой передачи; 16. Втулка для игольчатого подшипника 4-ой передачи; 17. Игольчатый подшипник; 18. Направляющее кольцо; 19. Внутреннее кольцо роликоподшипника; 20. Стопорное кольцо; 21. Роликоподшипник со стопорным кольцом; 22. Картер сцепления; 23. Пружина; 24. Скользящая муфта для 3-ей и 4-ой передач; 25. Каретка синхронизатора 3-ей и 4-ой передач; 26. Фиксаторы синхронизатора (3 штуки); 27. Пружина; 28. Фиксаторы синхронизатора (3 штуки); 29. Каретка синхронизатора 5-ой передачи; 30. Скользящая муфта для 5-ой передачи; 31. Упорное кольцо.

**ВНИМАНИЕ**

Все подшипники, колеса (шестерни) и блокирующие кольца синхронизатора на ведущем валу необходимо перед сборкой смазать трансмиссионным маслом.

Не перепутать блокирующие кольца синхронизатора, при повторном применении их нужно всегда смонтировать в первоначальном положении.

1. Извлечение роликоподшипника из картера сцепления:

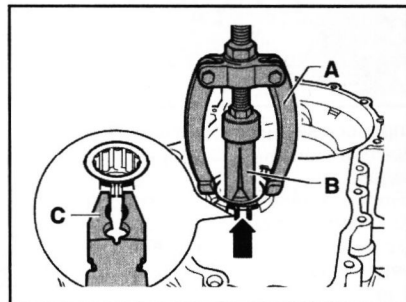
- При извлечении сжать стопорное кольцо, как указано на рисунке, роликоподшипника специальными клещами (С).



**ПРИМЕЧАНИЕ:**

**А - Контропора (Kukko 22/1).**

**В - Съёмник с захватом детали изнутри 30 ... 37 мм (Kukko 21/5).**



2. Запрессовка роликоподшипника в картер сцепления:

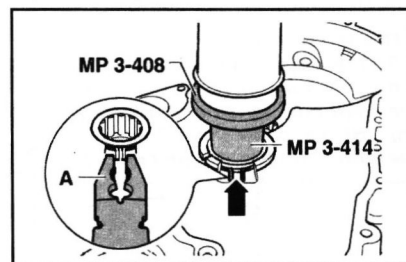
- Подставить подкартер сцепления специальный инструмент (MP 3-450) (на рисунке его не видно) непосредственно под кронштейном подшипника.

- При запрессовке сжать стопорное кольцо роликоподшипника плоскогубцами (А).



**ПРИМЕЧАНИЕ:**

До того, как роликоподшипник попадет в положение для сборки, ослабить стопорное кольцо. Стопорное кольцо должно войти в фиксированное положение в канавке картера сцепления.

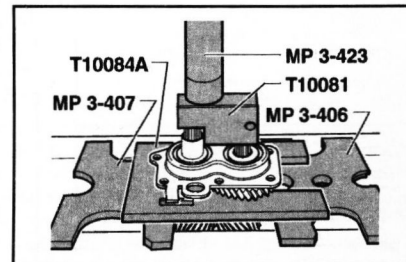


3. Выпрессовка кронштейна подшипника и радиального шарикоподшипника:

- Переместить скользящую муфту 1-ой и 2-ой передач ко 2-ой передаче.

- Установить опорную плиту (Т10084 А) на первичный вал до упора.

- Установить центрирующие штифты специального приспособления (Т10081) в отверстия ведущего и ведомого валов.



4. Извлечение втулки роликоподшипника с шестерней для 4-ой передачи:

- Извлечь стопорное кольцо.
- Установить специальный съёмник (А) позади ведущих зубьев (не за

1

2

3

4

5

6

7

8

9

10

11

12

13

14

15

16