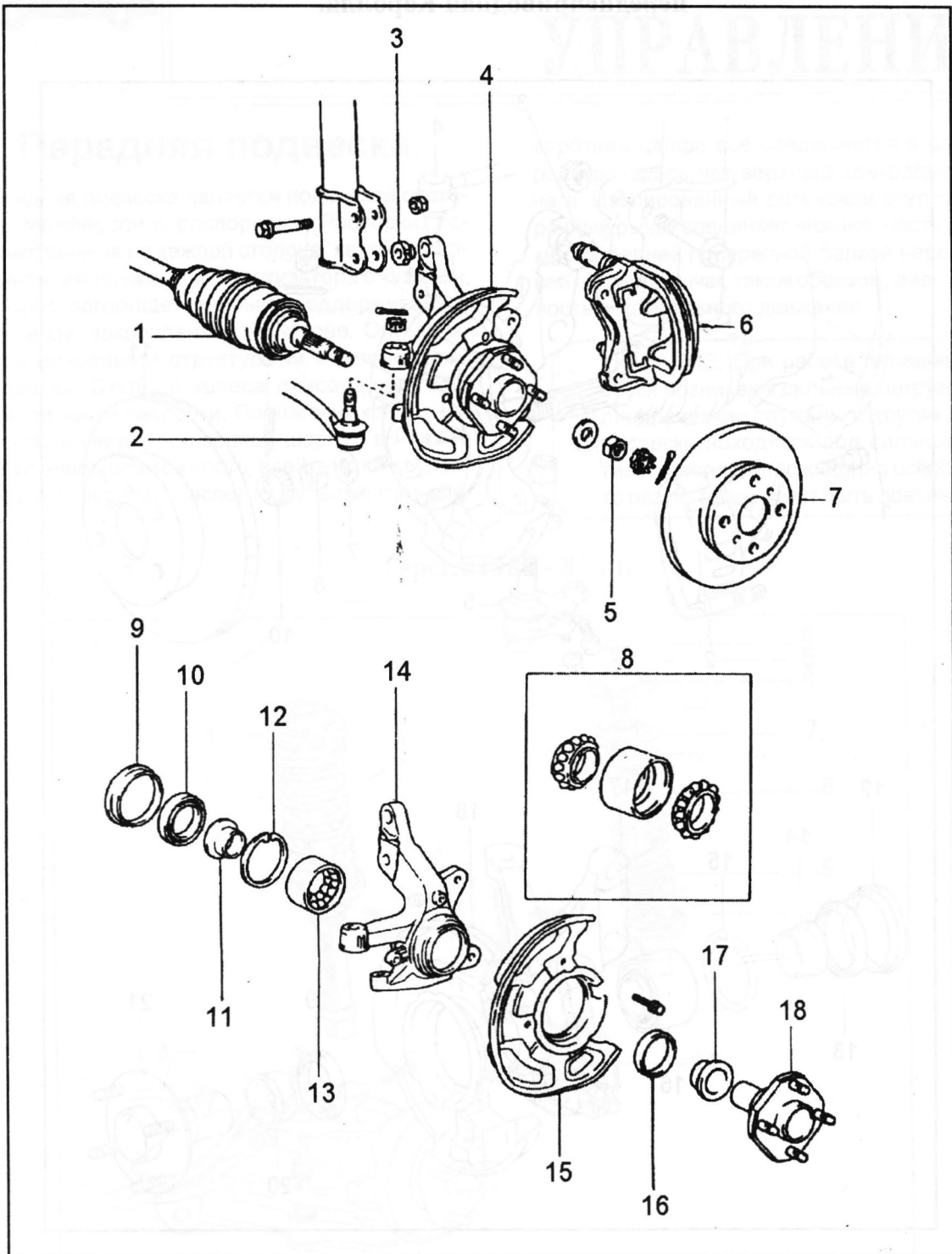
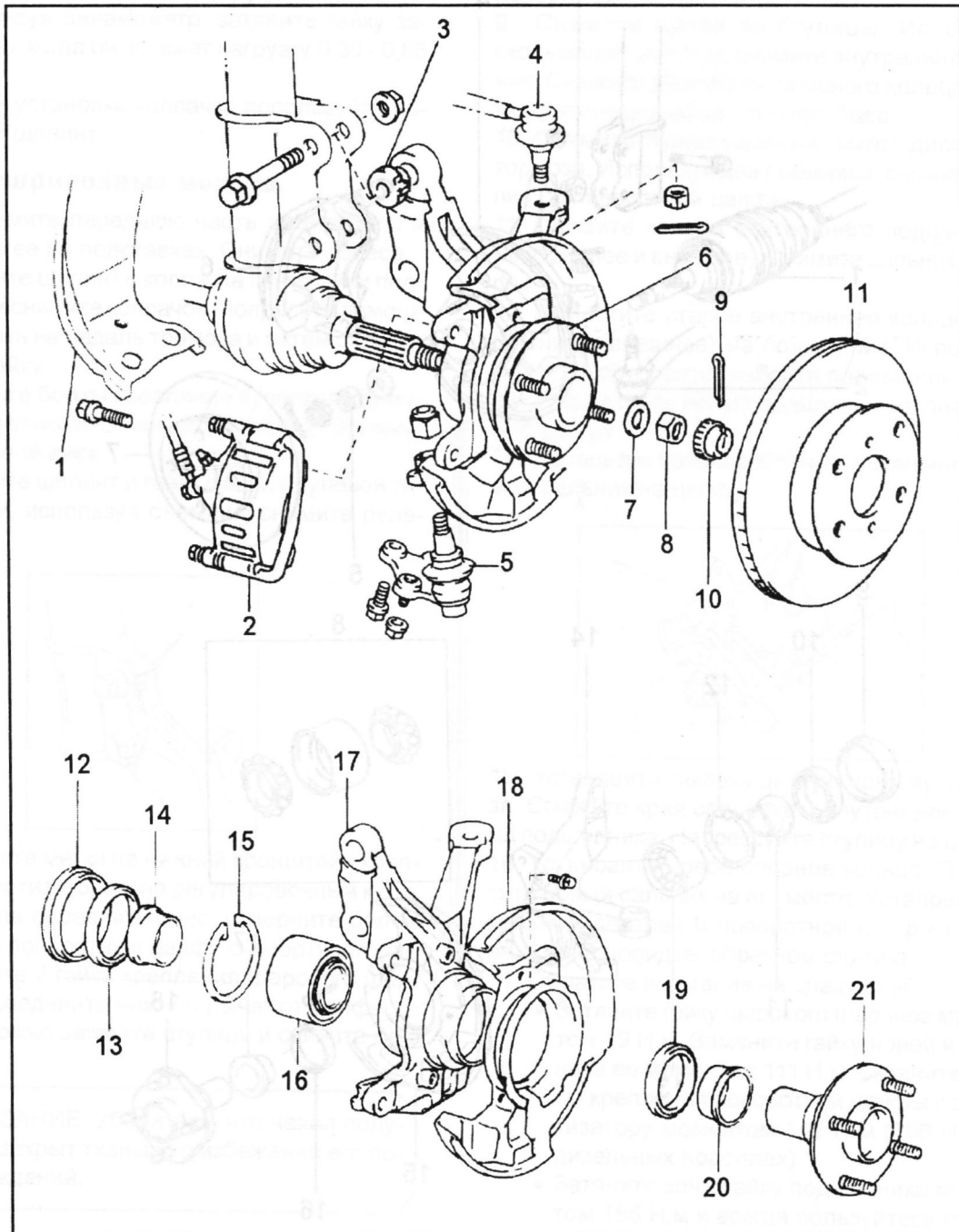


Вид в разрезе ступицы передней оси и подшипника - Терсел.



- |   |   |
|---|---|
| <ol style="list-style-type: none"> <li>1. Приводной вал.</li> <li>2. Конец рулевой тяги.</li> <li>3. Регулировочный кулачок для развала колес.</li> <li>4. Поворотная цапфа со ступицей.</li> <li>5. Контргайка.</li> <li>6. Суппорт дискового тормоза.</li> <li>7. Диск.</li> <li>8. Подшипник фирмы "KOYO".</li> <li>9. Пылезащитный щиток.</li> <li>10. Сальник (внутренний).</li> </ol> | <ol style="list-style-type: none"> <li>11. Внутреннее кольцо подшипника (внутренняя сторона).</li> <li>12. Опорное кольцо отверстия.</li> <li>13. Подшипник (фирма "NSK").</li> <li>14. Поворотная цапфа.</li> <li>15. Пылезащитный щиток дискового тормоза.</li> <li>16. Сальник (внешний).</li> <li>17. Внутреннее кольцо подшипника (наружная сторона).</li> <li>18. Ступица.</li> </ol> |
|---|---|

Вид в разрезе ступицы передней оси и подшипника -  
переднеприводная Королла.



1. Нижний рычаг.
2. Суппорт дискового тормоза.
3. Регулировочный кулачок развала.
4. Рулевая тяга.
5. Шаровой шарнир.
6. Поворотная цапфа со ступицей.
7. Шайба.
8. Контргайка подшипника.
9. Шплинт.
10. Крышка контр гайки.
11. Диск.
12. Пылезащитный щиток.
13. Внутренний сальник.
14. Внутреннее кольцо подшипника (внутри).
15. Опорное кольцо отверстия.
16. Подшипник ступицы.
17. Поворотная цапфа.
18. Пылезащитный щиток дискового тормоза.
19. Наружный сальник.
20. Внутреннее кольцо подшипника (снаружи).
21. Ступица оси.