

СПИСОК СОКРАЩЕНИЙ

т/б	- топливный бак
4 ц/д	- 4-х цилиндровый двигатель
5 ц/д	- 5-и цилиндровый двигатель
РКП	- механическая коробка передач
А/Т	- автоматическая коробка передач
3-х ст КП	- трехступенчатая
4-х ст КП	- четырехступенчатая
8 кл, 10 кл, 16кл, 20 кл	- 8-ми, 10-и, 16-и 20-и клапанный двигатель
ГРМ	- газораспределительный механизм
под/ без	- подушка безопасности
сис/без	- система безопасности
АБС	- антиблокировочная тормозная система
борт/ комп	- бортовой компьютер
ФДС	- фара дальнего света
авт/ рег	- автоматическая регулировка
рул/упр	- рулевое управление
дв.	- двигатель
ИНА	- идентификационный номер автомобиля
ИНД	- идентификационный номер двигателя
ИНТ	- идентификационный номер трансмиссии
ШРУС	- шарнир равных угловых скоростей
ТНВД	- топливный насос высокого давления
возд/ охлаждение	- воздушная система охлаждения
вод/ охлаждение	- водяная система охлаждения
TCS	- регулятор тягового усилия
СРВГ	- система рециркуляции выхлопных газов

ИДЕНТИФИКАЦИОННЫЙ НОМЕР АВТОМОБИЛЯ

Y V 1 A F 8 8 5 9 L 1 4 1 2 9 9 8

1 2 3 4 5 6 7 8 9 10 11 12 13 14 15 16 17

1. Страна- производитель

Y - Швеция или Бельгия
2 - Канада

2. Производитель

V - Вольво

3. Тип автомобиля

1 - пассажирский легковой автомобиль

4. Серия автомобиля

A - серия 240
B - серия 260
F - серия 740
G - серия 760
H - серия 780
J - серия 940
K - серия 960/940 SE
L - серия 850

5. Система безопасности

A - 3-х точечный ремень безопасности и подушка безопасности водителя

S - седан с подушками безопасности (1992-1993 гг)

W - универсал с подушками безопасности (1992-1993 гг)

X - 3-х точечный ремень безопасности

6-7. Двигатель

47 - B21F Turbo
55 - B5254FS
69 - B28F или B280F
76 - D24 дизельный Turbo
77 - D24 дизельный
82 - B230FS
83 - B230FD
87 - B230FT Turbo
88 - B230F
89 - B234F
89 - B234F 16 V- образный
95 - B6304F

8. Тип кузова

2 - 2-х дверный
4 - 4-х дверный
5 - 5-и дверный (универсал)

9. Контрольная цифра ИНА

Внутренний код производителя

10. Год выпуска

D - 1983
E - 1984
F - 1985
G - 1986
H - 1987
J - 1988
K - 1989
L - 1990
M - 1991
N - 1992
P - 1993

11. Завод- производитель

1 - Торсланда, Швеция
2 - Гент, Бельгия
3 - Галифакс, Канада
D - Турин, Италия (Бертон)
0 - Калмар, Швеция

12-17. Серийный номер

Последовательный номер изделия

ПЛАСТИНА ИДЕНТИФИКАЦИОННОГО НОМЕРА**1973-1980 гг**

Пластина идентификационного номера автомобилей серии 240 и 250 расположена в нише правого переднего крыла

1981-1995 гг

Пластина идентификационного номера автомобилей расположена в левом углу на приборной панели и видна через лобовое стекло

ИДЕНТИФИКАЦИОННЫЙ НОМЕР ШАССИ

Год выпуска и серия	Тип кузова	Номер шасси
1975		
серия 240		
модель 242	2-х дверный седан	до 53864
модель 244	2-х дверный седан	до 82979
модель 245	седан/универсал	до 54709
1976		
серия 240		
модель 242	2-х дверный седан	53865-99679
модель 244	4-х дверный седан	82980-174909
модель 245	седан/ универсал	54710-115349
серия 260		
модель 262	2-х дверное купе	до 2429
модель 264	4-х дверный седан	до 34469
модель 265	седан/ универсал	до 8114

Год выпуска и серия	Тип кузова	Номер шасси
1977		
серия 240		
модель 242	2-х дверный седан	99680-122894
модель 244	4-х дверный седан	174910-274964
модель 245	седан/ универсал	115350-163834
серия 260		
модель 262	2-х дверное купе	2430-2659
модель 264	4-х дверный седан	34470-46514
модель 265	седан/ универсал	8115-10919
1978		
серия 240		
модель 242	2-х дверный седан	122895-142124
модель 244	4-х дверный седан	274965-364649
модель 245	седан/ универсал	163835-211324
серия 260		
модель 262	2-х дверное купе	2660-4329
модель 264	4-х дверный седан	46515-62104
модель 265	седан/ универсал	10920-15734
1979		
серия 240		
модель 242	2-х дверный седан	142125-165569
модель 244	4-х дверный седан	364650-482504
модель 245	седан/ универсал	211325-264754
серия 260		
модель 262	2-х дверное купе	4330-6449
модель 264	4-х дверный седан	62105-83054
модель 265	седан/ универсал	15735-21774
1980		
серия 240		
модель 242 (DL, GT)	2-х дверный седан	165570-189179
модель 244 (DL, GT)	4-х дверный седан	482505-492109
модель 245 (DL)	седан/ универсал	264755-317939
серия 260		
модель 262 (Bertone)	2-х дверное купе	6450-8374
модель 264 (GLE)	4-х дверный седан	83055-107609
модель 265 (GLE)	седан/ универсал	21775-28319
1981		
серия 240		
модель 242 (DL, GL, GLT)	2-х дверный седан	189180-206790
модель 244 (DL, GL)	4-х дверный седан	529110-686099
модель 245 (DL, GLT)	седан/ универсал	317940-368309
серия 260		
модель 262 (Bertone)	2-х дверное купе	с 8375
модель 264 (GLE)	4-х дверный седан	107610-125109
модель 265 (GLE)	седан/ универсал	28320-30679
1982		
серия 240		
модель 242 (DL, GLT)	2-х дверный седан	206791-223939
модель 244 (DL, GL, GLT)	4-х дверный седан	368310-434459
серия 260		
модель 264 (GLE)	4-х дверный седан	125110-131509
модель 265 (GLE)	седан/ универсал	30680-33009

Год выпуска и серия	Тип кузова	Номер шасси
1983		
серия 240		
модель 242 (DL, Turbo)	2-х дверный седан	223940-237369
модель 244 (DL, GL, Turbo)	4-х дверный седан	812610-939339
модель 245 (DL, GL, Turbo)	седан/ универсал	434460-506269
серия 760 (GLE)	4-х дверный седан	3800-33719
1984		
серия 240		
модель 242 (DL, Turbo)	2-х дверный седан	237370-72449
модель 244 (DL, GL, Turbo)	4-х дверный седан	939340-999999
модель 245 (DL, GL, Turbo)	седан/ универсал	506270-591999
		592215-592283
серия 760 (GLE)	4-х дверный седан	33720-81679
1985		
серия 240		
модель 244 (DL, GL, Turbo)	4-х дверный седан	72450-145709
модель 245 (DL, GL, Turbo)	седан/ универсал	592000-592214
		592284-660379
серия 740, 760 (GLE, Turbo)	4-х дверный седан	с 81680
	седан/ универсал	м 1
1986		
серия 240		
модель 244 (DL, GL)	4-х дверный седан	с 145710
модель 245 (DL, GL)	седан/ универсал	с 660380
серия 740, 760		
модель 744, 764 (GLE, Turbo)	4-х дверный седан	с 1
модель 745 (GLE, Turbo)	седан/ универсал	с 6970
модель 765 (GLE, Turbo)	седан/ универсал	с 1000
1987		
серия 240		
модель 244 (DL, GL)	4-х дверный седан	с 215300
модель 245 (DL, GL)	седан/ универсал	с 718700
серия 740, 760, 780		
модель 744 (GLE, Turbo)	4-х дверный седан	с 90200
модель 745 (GLE, Turbo)	седан/ универсал	с 62100
модель 764 (GLE, Turbo)	4-х дверный седан	с 17000
модель 765 (GLE, Turbo)	седан/ универсал	с 8500
модель 780		
1988		
серия 240		
модель 244 (DL, GL)	4-х дверный седан	с 278400
модель 245 (DL, GL)	седан/ универсал	с 766600
серия 740, 760, 780		
модель 744 (GLE, Turbo)	4-х дверный седан	с 190700
модель 745 (GLE, Turbo)	седан/ универсал	с 116100
модель 764 (GLE, Turbo)	4-х дверный седан	с 37400
модель 765 (GLE, Turbo)	седан/ универсал	с 16300
модель 782	купе	с 3300

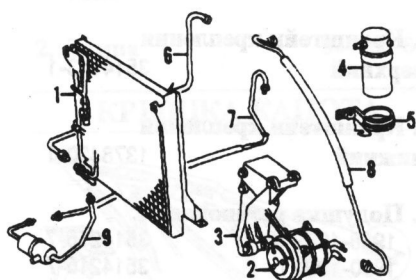
3. Фильтр масляный
- см. "Двигатель"
4. Кронштейн
крепления 1346984-4
5. Шланг охладителя
правый 9161384-4
левый 9161383-6
6. Трубка охладителя 3507368-3

ОБЪЕМ ОХЛАЖДАЮЩЕЙ ЖИДКОСТИ

Система R-12
1988 г - 9,47 л
1989 г - 7,82-8,64 л
1990-1992 гг - 8,84 л

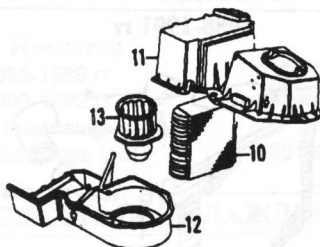
КОНДИЦИОНЕР/ НАГРЕВАТЕЛЬ

1988-1991 гг.

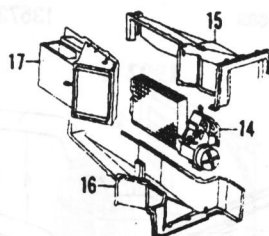


1. Конденсатор
1988-1989 гг 1362149-5
1990-1991 гг 1388737-1
2. Компрессор с муфтой 6848077-1
3. Кронштейн компрессора
с турбонаддувом,
двигатель 16 кл 3514138-1
без турбонаддува,
двигатель 16 кл 271860-9
Ремень приводной
с турбонаддувом,
двигатель 16 кл 969992-7
без турбонаддува,
двигатель 16 кл 979631-9
4. Приемник/
испаритель 9144327-5
5. Кронштейн приемника/
испарителя 3513654-8
Шланг и трубка конденсатора
6. К испарителю
1988-1989 гг 3522343-7
1990-1991 гг 3537250-7

7. Глушитель к
компрессору 1395665-1
8. Компрессор (к
осушителю) 1348538-8
9. Труба и глушитель 1388706-2

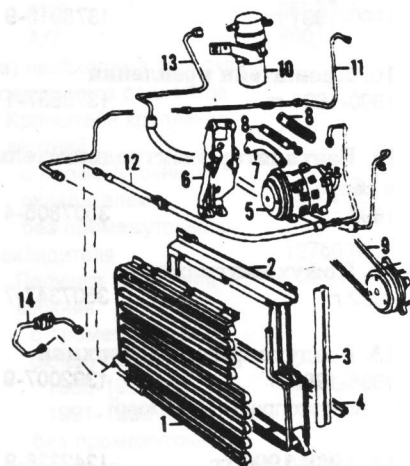


10. Осушитель
Корпус осушителя 6848766-9
11. Верхний
1988-1990 гг 1323432-3
1991 г 3537610-2
12. Нижний 6841040-6
13. Электродвигатель
нагревателя 3537854-6
14. Сердечник
нагревателя 1307236-8
15. Корпус нагревателя верхний
механический
кондиционер 3537617-7
автоматический
кондиционер 1395322-9

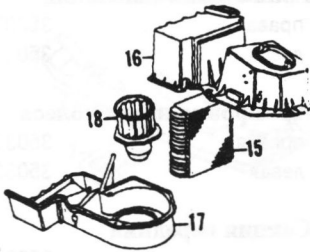


16. Корпус нагревателя
нижний 3522491-4
17. Распределитель воздушный
механический
кондиционер
1988-1990 гг 1323444-8
1991 г 3537845-4
автоматический
кондиционер
1988-1990 гг 3522166-2
1991 г 3537845-4

1992 г



1. Конденсатор
с турбонаддувом 3537802-5
без турбонаддува 3537069-1
2. Рама конденсатора
без турбонаддува 3543711-0
3. Прокладка боковая 3537402-4
4. Прокладка нижняя 3537645-8
5. Компрессор с муфтой 6848077-1
6. Кронштейн
компрессора 271860-9
7. Плечо кронштейна
(4) 1336942-6
8. Скоба регулировочная
передняя 9146071-7
задняя 1357709-3
9. Ремень приводной 979631-9
10. Приемник/
испаритель 9144327-5
Шланг и трубка конденсатора
11. К испарителю 3537411-5
12. Глушитель к
компрессору 6841002-6
13. Компрессор к
испарителю 3537901-5
14. Трубка соединитель-
ная 3537406-5

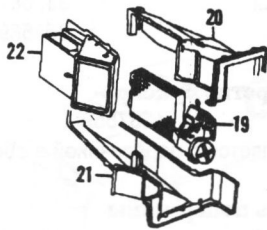


15. Испаритель 6848733-9

16. Корпус испарителя верхний 3537610-2

17. Корпус испарителя нижний
механический 6841040-6
кондиционер
автоматический 3537378-6
кондиционер

18. Электродвигатель нагнетателя 3537854-6



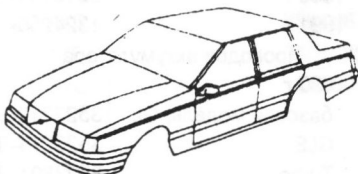
19. Сердечник нагревателя 1307236-8

20. Корпус нагревателя 3537617-7

21. Корпус нагревателя нижний 3522491-4

22. Распределитель воздуха
механический 3537845-4
кондиционер
автоматический 3537382-8
кондиционер

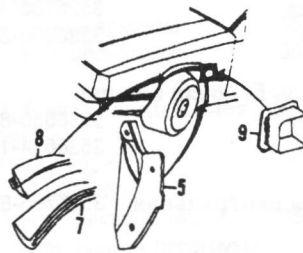
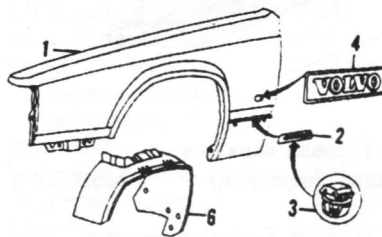
ПОЛОСА ЛЕНТЫ



Полоса ленты *
1988-1989 гг
Крыло

правое 1321697-3
левое 1321696-5
Двери (передняя и задняя)
правая 1321716-1
левая 1321708-8
Угловая панель
седан
правая 1342583-0
левая 1342582-2
универсал
правая 1342583-0
левая 1342582-2
1990 г
Набор (а) 1369577-0
* черная
1992 г нет

ПЕРЕДНЕЕ КРЫЛО



1. Крыло
1988-1989 гг
правое 1355060-3
левое 1355059-5
1990-1992 гг
правое 3503184-8
левое 3503183-0

2. Молдинг боковой
светлый
1988-1989 гг
правый 1325616-9
левый 1325615-1
1990 г
правый 3518680-8
левый 3518679-0
черный
1988-1990 гг
правый 1268778-6
левый 1268774-5
1990 г
правый 3534215-3
левый 3534114-6
серый
1990-1992 гг
правый 1392039-2
левый 1392037-6

3. Зажим молдинга 3518274-0

4. Надпись
Volvo 6846397-5
Lambda Sond 1392609-2

5. Кожух защитный
1988-1989 гг
правый 1320376-5
левый 1320375-7

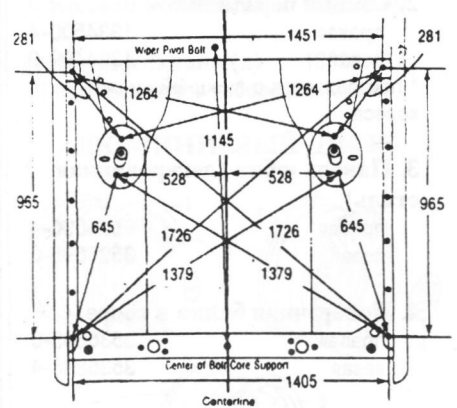
6. Юбка (пластмассовая)
1990-1992 гг
правая 1380401-8
левая 1380400-0

7. Прокладка ниши колеса
внешняя 1325200-2

8. Прокладка ниши колеса
внутренняя 1325199-6

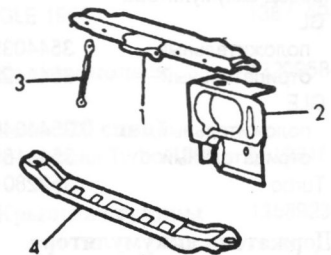
9. Отверстие выпускное
вентиляционное (2) 3522559-8

**ПОДКАПОТНЫЕ
РАЗМЕРЫ**



КУЗОВ. ПЕРЕДНЯЯ ЧАСТЬ

**ПЕРЕДНЯЯ ЧАСТЬ
1988-1989 гг**

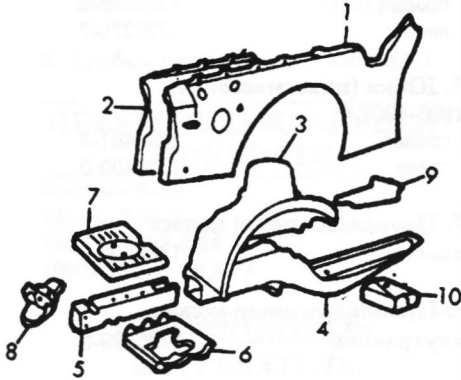


1. Панель верхняя (пластмассовая) 3503033-7

2. Панель боковая
правая 1334980-8
левая 1334979-0

3. Скоба внешняя 1355449-8
4. Поперечная балка передняя 3536602-0

БОКОВАЯ ЧАСТЬ
1988-1989 гг



1. Ниша колеса внешняя
правая 1267622-7
левая 1267621-9

2. Секция передняя *
правая 1334500-4
левая 1334499-9

* поставляется с внешней нишей колеса

3. Панель юбки (легированная сталь)
правая 3526696-4
левая 3526695-6

4. Поперечная балка в сборе
правая 3536895-0
левая 3536898-4

5. Секция передняя *
правая 3536877-8
левая 3536897-6

* поставляется с поперечной балкой в сборе

- Аккумулятор 3515189-3
Провод аккумулятора GL
положительный 3544039-5
отрицательный 3544123-7
GLE
положительный 3544040-3
отрицательный 3544189-8
Turbo 3522801-3

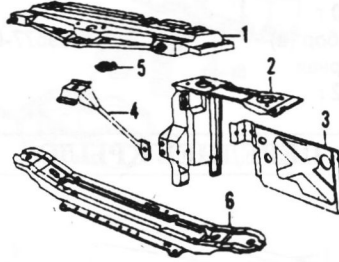
6. Держатель аккумулятора
правый 1316401-7
левый 1316711-9

7. Кожух аккумулятора 1334805-7

8. Отверстие буксировочное 1267559-1

9. Армировка поперечной балки
правая 1316847-1
левая 1316846-3
10. Кронштейн поддомкрачивания 3503491-7

ПЕРЕДНЯЯ ЧАСТЬ
1990-1992 гг



1. Панель верхняя (пластмассовая) 3526754-1

2. Панель боковая верхняя
правая 3526700-4
левая 3536990-5

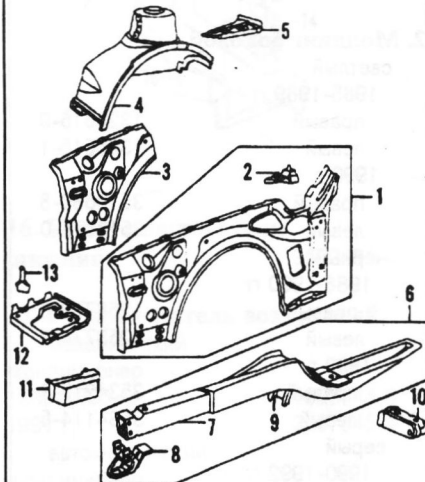
3. Панель боковая нижняя
правая 3536655-8
левая 3536654-1

4. Скоба центральная 3526755-8

5. Зажим верхней панели 1224832-4

6. Поперечная балка передняя 3536602-0

БОКОВАЯ ЧАСТЬ
1990-1992 гг



1. Ниша колеса внешняя
правая 3503751-4
левая 3503750-6

2. Армировка ниши колеса *
правая 3503384-4
левая 3503385-1

3. Секция передняя
правая 3503769-6
левая 3503768-8

4. Панель юбки (легированная сталь)
правая 3526696-4
левая 3526695-6

5. Армировка поперечины
правая 1316847-1
левая 1316846-3

6. Поперечина в сборе
правая 3536895-0
левая 3536898-4

7. Поперечина передняя *
правая 3536877-8
левая 3536897-6

8. Отверстие буксировочное * 1267559-1
* поставляется с поперечиной в сборе

9. Якорь поперечины
правый 1355877-0
левый 1355876-2

10. Кронштейн поддомкрачивания 3503491-7

11. Демпфер вибрации 3536813-3

12. Держатель аккумулятора
правый 1380669-0
левый 1380668-2

13. Соединительная пластина держателей

- правая 1267421-4
левая 1267420-6

- Аккумулятор
1990 г 3515189-3
1991 г 1324250-8

- Жгут проводов аккумулятора

- 1990 г

- базовая модель, GL 3523212-3

- GLE 3523214-9

- Turbo 3523801-3

- 1991 г

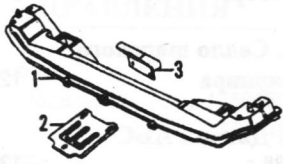
- GL

- положительный 3544039-5

- отрицательный 3544123-7

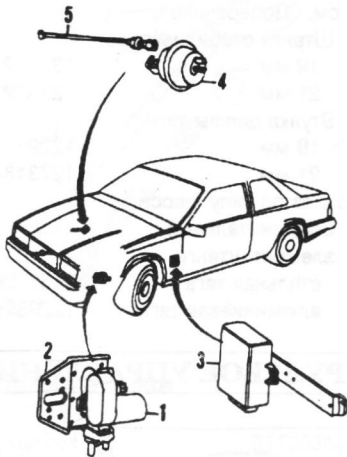
- Turbo 3523801-3

ПОПЕРЕЧИНА



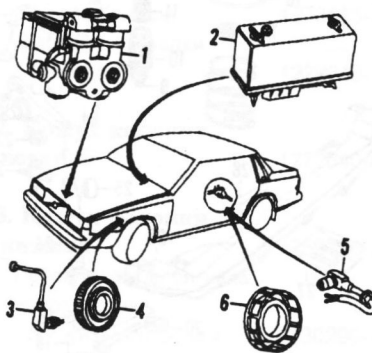
1. Поперечина
базовая модель,
GL, Turbo 9140852-6
GLE 9140868-2
2. Панель нижней
крышки 1330562-8
3. Буфер 1330102-3

КРУИЗ-КОНТРОЛЬ



1. Насос вакуумный 1273226-9
2. Кронштейн вакуумного
насоса 1273229-3
3. Контрольный блок 3501472-9
4. Сервоцилиндр 1273227-7
5. Провод
GLE 3501983-5
PKP 3507089-5
A/T 1329609-0
Turbo

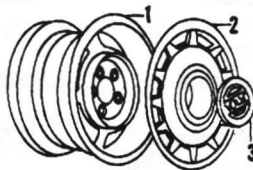
АБС



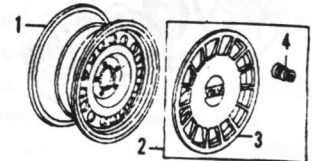
1. Гидравлический блок АБС
1988-1991 гг 6819092-5
1992 г 6819093-3
Кронштейн гидравли-
ческого блока
1988-1990 гг
с турбонаддувом 1387611-5
без турбонаддува 1387612-3
1991 г 1387611-5
1992 г
с турбонаддувом 3630872-5
без турбонаддува 3630873-3
2. Контрольный блок АБС
1988 г 1362242-8
1989-1992 гг 3513142-8
Кронштейн
контрольного блока 3540101-7
Блок защиты перегрузки
напряжения АБС 1363569-3
Импульсный
преобразователь АБС
только 1988 г 1363568-5

3. Датчик передний
- см. "Передняя подвеска"
4. Датчик колеса
- см. "Передняя подвеска"
5. Датчик задний
- см. "Передняя подвеска"
6. Датчик колеса
- см. "Передняя подвеска"

ДИСКИ КОЛЕС

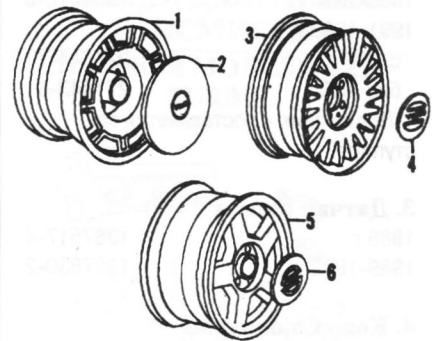
ДИСК КОЛЕСА
1988 г

1. Диск колеса
(15.5x14) 1273879-5
Колесо запасное 1329537-3
2. Колпак 1325912-2
3. Крышка ступицы 1325914-8
Шток клапана 1359216-7
Гайка крепления колеса 1273068-5

СТАЛЬНОЙ ДИСК
1989-1992 гг.

1. Диск колеса (6x15) 1387534-9
2. Колпак в сборе * 1393539-2
* в набор входит 4 колпака и клапана
3. Колпак колеса (а) 1392530-0
4. Шток клапана (а) 1359216-7
(а) поставляется в наборе колпаков

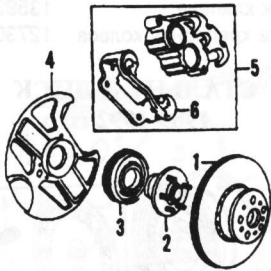
АЛЮМИНИЕВЫЙ ДИСК



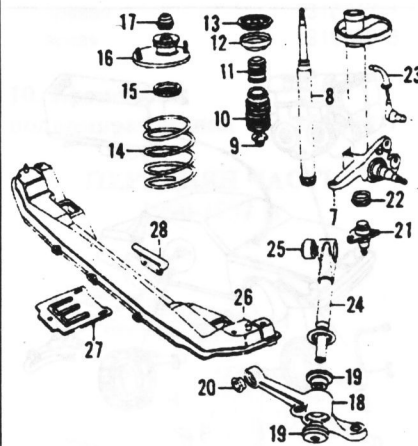
1. Диск колеса (5.5x14)
GLE 1988 г 1387159-5
2. Колпак колеса 1320958-0
3. Диск (20 спиц)
универсал Turbo 1992 г 6819316-8
4. Крышка ступицы 1358923-9
5. Диск (5 спиц)
Turbo
6x15 дюймов 1340400-1
6.5x16 дюймов
90-91 гг 3516422-7
6. Крышка ступицы 1343663-9
Колесо запасное

4.5x15 дюйм.ов	1329537-3
Шток клапана	1359216-7
Гайка крепления колеса	1273068-5

ПЕРЕДНЯЯ ПОДВЕСКА



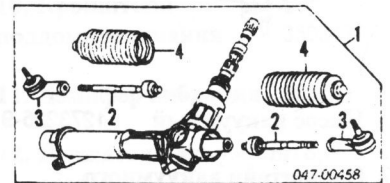
- 1. Диск тормозной**
1988-1990 гг
тип Girling
с АБС (15 дюймов) 1359908-9
без АБС (14 дюймов) 1359906-3
тип DBA 1359906-3
1991-1992 гг
тип Girling
с АБС 6848902-0
без АБС 1359908-9
тип DBA 1359908-9
- 2. Ступица диска**
1988-1990 гг 1359818-0
1991-1992 гг
с АБС 271644-7
без АБС 271643-9
Подшипник - поставляется со ступицей
- 3. Датчик колеса**
1988 г 1387517-4
1989-1992 гг 1387839-2
- 4. Кожух защитный**
с АБС 1359915-4
без АБС 1359912-1
- 5. Суппорт тормозной * (а)**
колесо 14 дюймов
правый 5002810-9
левый 5002809-1
колесо 15 дюймов
правый 5002884-4
левый 5002883-6
* заказ по типу шасси
(а) восстановленный на заводе (замена)
- 6. Фиксатор суппорта**
- поставляется с суппортом в сборе
Шланг тормозной 3546813-1



- 7. Стойка со шпинделем с АБС**
правая 1359842-0
левая 1359841-2
без АБС
правая 1359840-4
левая 1359839-6
- 8. Амортизатор**
1988-1990 гг 274040-5
1991-1992 гг 3530274-4
- 9. Насадка** 1273775-5
- 10. Кожух противопыльный** 1387735-2
- 11. Бампер резиновый** 1273849-8
- 12. Расширитель** 1329385-7
- 13. Седло пружины** 1359654-9
- 14. Пружина *** 1329822-9
* заказ по типу шасси
- 15. Подшипник** 3530341-1
- 16. Пластина суппорта** 1387188-4
- 17. Крышка** 1205982-0
- 18. Тяга**
стальная
правая 1387683-4
левая 1387682-6
алюминиевая
правая 1330938-0
левая 1330937-2
Втулка тяги
- 19. Внешняя** 1359599-6
- 20. Внутренняя *** 1273235-0
* поставляется с тягой

- 21. Шарнир шаровый в сборе** 270477-3
- 22. Седло шарового шарнира** 1229423-7
- 23. Датчик АБС**
1988 г 1363559-4
1989-1992 гг 3515092-9
- 24. Соединительный элемент** 3530789-1
- 25. Втулка соединительного элемента** 1329655-3
* поставляется с тягой
- 26. Поперечина подвески**
- см. "Поперечина"
- 27. Пластина нижняя**
- см. "Поперечина"
- 28. Буфер**
- см. "Поперечина"
Штанга стабилизатора *
19 мм 1330221-1
21 мм 1330221-1
Втулка цапфы тяги *
19 мм 1229389-0
21 мм 1273184-0
* заказ по типу шасси
Соединительный элемент штанги
стальная тяга 9157725-4
алюминиевая тяга 1329395-6

РУЛЕВОЕ УПРАВЛЕНИЕ

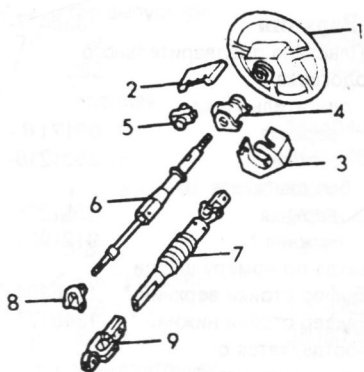


- 1. Управление рулевое в сборе (а)** 5003682-1
- 2. Тяга ***
тип Сам
1988 г 1359347-0
1989-1992 гг 9149504-3
тип ZF 271389-9
- 3. Наконечник тяги *** 3516944-0
- 4. Кожух в сборе ***
тип Сам 271469-9
тип ZF 270475-7
* поставляется с рулевым управлением в сборе

НАСОС РУЛЕВОГО УПРАВЛЕНИЯ

Насос в сборе	
базовая модель, GL, Turbo	1359652-3
GLE	1359649-9
Шкив насоса	
базовая модель, GL, Turbo	1378156-2
GLE	1378204-0
Бачок	6819752-4
Ремень привода	
базовая модель, GL	973487-2
Turbo	973488-0
GLE	
с кондиционером (2)	969992-7
без кондиционера (2)	973490-6

РУЛЕВОЕ КОЛЕСО/ КОЛОНКА



1. Колесо рулевое	
1988-1989 гг	
с под/без	9142038-0
без под/без	1229880-8
1990-1992 гг	
для США	9142038-0
для Канады	1273884-5
Накладка звукового сигнала	
с под/без	
1988-1989 гг	
правая	3516172-8
левая	3516171-0
1990-1992 гг	
правая	3530124-1
левая	3530123-3
без под/без	
правая	1272842-4
левая	3516176-9

* поставляется с рулевым колесом	
Накладка подушки безопасности	
в сборе	271740-3
датчик под/без	
- см. "Сидения"	
Накладка колеса центральная	

с под/без	
1988-1989 гг	1229879-0
1990-1992 гг	
для Канады	1273885-2
Эмблема накладки без под/без	1229949-1

2. Кожух колонки верхний

1272640-2

3. Кожух колонки нижний

1359426-2

Переключатель сигнала направления	
с круиз- контролем	9130290-1
без круиз- контроля	9130289-3
Переключатель стеклоочистителя/ омывателя	
седан	1363016-5
универсал	1347929-0

4. Корпус замка

6819676-5

Кольцо скользящее без под/без	3530677-8
Блок контактный с под/без	9140587-8

5. Цилиндр замка и ключ

3526031-4

Вал рулевой

6. Верхний

1988-1991 гг	1359225-8
1992 г	3530345-2

7. Нижний

1988-1991 гг	1359711-7
1992 г	3516087-8

8. Подшипник верхний

6848383-3

9. Шарнир нижнего вала

1988-1991 гг	1359712-5
1992 г	3516086-0

ДВИГАТЕЛЬ

РЯДНЫЙ S БАЗОВАЯ МОДЕЛЬ/740 GL/ 740 TURBO

1. Демпфер вибрации	9135194-0
Крышка ГРМ верхняя	1336757-8
Крышка ГРМ нижняя	1378611-6
Фильтр масляный	3517857-3
Поддон масляный	1272161-9
Прокладка масляного поддона	1378864-1
Маслоохладитель	
- см. "Маслоохладитель"	
Стапельная пластина двигателя (а)	3538690-3

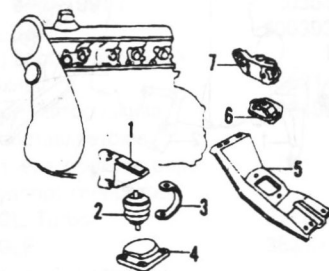
(а) пластмассовая; крепится к передней поперечной балке
Насос топливный
- см. "Топливный бак"

РЯДНЫЙ D 16 КЛАПАНОВ (740 GLE)

Демпфер вибрации	1378216-4
Крышка ГРМ верхняя	271929-2
Крышка ГРМ нижняя	1378652-0
Ремень ГРМ	271720-5
Ремень балансирующего вала	2547459-2
Корпус балансирующего вала	
правый	1326325-6
левый	1326243-1
Вал балансирующий	3547957-5
Фильтр масляный	3517857-3
Поддон масляный	1378746-0
Прокладка масляного поддона	1378864-1
Стапельная пластина двигателя *	3538690-3

* пластмассовая; крепится к передней поперечной балке
Насос топливный
- см. "Топливный бак"

СТОЙКИ ДВИГАТЕЛЯ/ ТРАНСМИССИИ БАЗОВАЯ МОДЕЛЬ/ GL/ TURBO



1. Кронштейн крепления двигателя

с турбонаддувом	
правый	1329427-7
левый	1329426-9
без турбонаддува	
РКП	
правый	1329559-7
левый	1329561-3
А/Т	
правый	1329427-7
левый	1329426-9

- 2. Стойка двигателя**
 > турбонаддувом 1378657-9
 без турбонаддува
 РКП 1357919-8
 А/Т 1378657-9

- 3. Ограничитель *** 3514389-0
 * поставляется со стойкой двигателя

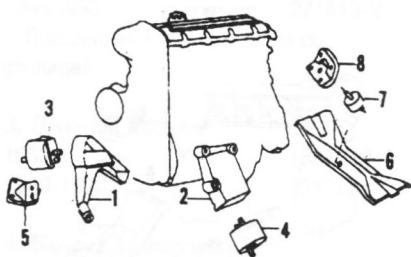
- 4. Кронштейн (к раме)**
 с турбонаддувом
 правый 1329525-1
 левый 1329424-4
 без турбонаддува
 РКП
 правая 1329558-9
 левая 1329560-5
 А/Т
 правый 1329425-1
 левый 1329424-4

- 5. Поперечина стойки**
трансмиссии
 базовая модель, GL 1273941-3
 Turbo 1378417-8

- 6. Подушка стойки трансмиссии**
 базовая модель, GL 1273714-4
 Turbo 1328900-4

- 7. Кронштейн стойки**
трансмиссии 1359084-9

ДВИГАТЕЛЬ 16 КЛ



Кронштейн стойки двигателя

- 1. Правый** 3514234-8
2. Левый 3514235-5

Стойка двигателя

- 3. Правая** 3514298-3
4. Левая 3514297-5

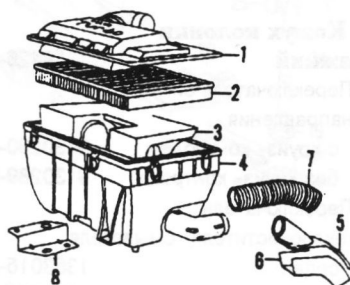
- 5. Кронштейн**
двигателя * 1273800-1
 * левые боковые болты к приваренному кронштейну рамы

- 6. Стойка трансмиссии** 1273941-3

- 7. Подушка стойки**
трансмиссии 1221967-1

- 8. Кронштейн стойки**
трансмиссии 1272320-1

ВОЗДУШНЫЙ ФИЛЬТР С ТУРБОНАДДУВОМ



- 1. Крышка воздушного**
фильтра 1367249-8

- 2. Элемент**
фильтрующий 1257546-0

- 3. Звукопоглотитель** 3514633-1

- 4. Корпус нижний** 3517062-0
 Крышка пластины
 предварительного подогрева

- 5. Верхняя** 3501964-5

- 6. Нижняя** 3517002-6

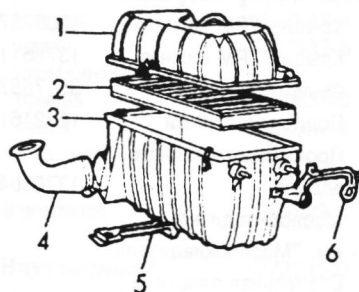
- 7. Шланг предварительного**
подогрева 3517805-2

- Расходомер воздуха
 1988-1989 гг 5346645-4
 1990-1992 гг 5517020-3

- Шланг воздушный
 1988-1989 гг
 седан 1336711-5
 универсал 1389648-5
 1990-1992 гг 3514480-7

- 8. Кронштейн**
крепления 1336751-1

БЕЗ ТУРБОНАДДУВА 1988-1991 гг



- 1. Крышка фильтра**
 1988 г 1336395-7
 1989-1991 гг 3514848-5

- 2. Элемент**
фильтрующий 1336397-3

- 3. Корпус нижний** 1367078-1

- 4. Отверстие воздушное впускное**
 двигатель 16 кл
 1988-1989 гг 3514345-2
 1990 г 3514522-6
 без двигателя 16 кл
 1988-1989 гг 1346363-3
 1990-1991 гг 3501483-6

Кронштейн крепления

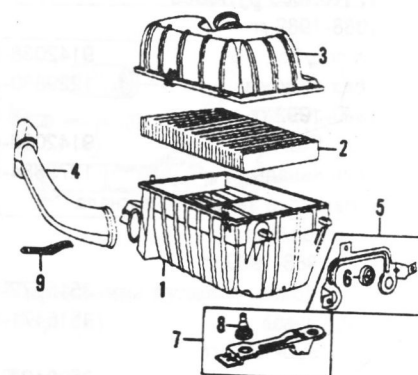
- 5. Верхний**
 1988-1989 гг 1346424-3
 1990-1991 гг 3517692-4

- 6. Верхний** 1336417-9
 Пластина предварительного
 подогрева
 двигатель 16 кл
 верхняя 3517110-7
 нижняя 3501219-4
 без двигателя 16 кл
 верхняя 3501225-1
 нижняя * 9121988-9

- * заказ по номеру шасси
 Буфер стойки верхний * 1336404-7
 Буфер стойки нижний * 1346175-1

* поставляется с кронштейном стойки

1992 г



- 1. Корпус нижний** 3547097-0

- 2. Элемент**
фильтрующий 1336397-3

- 3. Крышка фильтра** 3547104-4

- 4. Отверстие воздушное впускное**
 с кондиционером 3547058-2
 без кондиционера 3507228-9

5. Кронштейн верхний	
с кондиционером	3547759-5
без кондиционера	1336417-9
6. Буфер стойки *	1336404-7
* поставляется с верхним кронштейном	
7. Кронштейн нижний	
с кондиционером	3547057-4
без кондиционера	3517692-4
8. Буфер стойки *	1346175-1
* поставляется с нижним кронштейном	
9. Кронштейн впускного отверстия	3507451-7

ВЫХЛОПНАЯ СИСТЕМА С ТУРБОНАДУВОМ

Коллектор выпускной	
1988-1989 гг	1346992-9
1990-1992 гг	3514440-1
Труба передняя	
1988-1989 гг	3514044-1
1990-1992 гг	9146796-9
Преобразователь каталитический	
с СРВГ	3517392-1
без СРВГ	1326481-7
Глушитель передний	
1988-1989 гг	1274853-9
1990-1992 гг	3536026-2
Труба промежуточная	
1988-1990 гг	
седан	1378186-9
универсал	9155409-7
1991-1992 гг	9155409-7
Глушитель задний	3531672-8
Труба задняя	3536168-2

БЕЗ ТУРБОНАДУВА, 8 КЛАПАНОВ

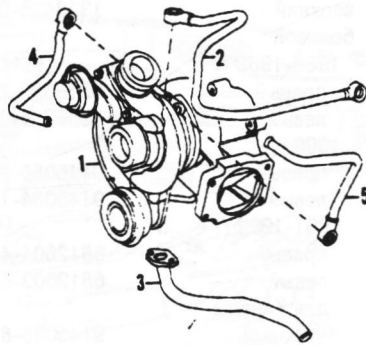
Коллектор выпускной	
1988 г	1346920-0
1989-1992 гг	1276576-4
Труба передняя	
1988 г	3514974-9
1989 г	
с СРВГ	3514169-6
без СРВГ	3514974-9
1990 г	
с СРВГ	3514974-9
без СРВГ	6842566-9
1991-1992 гг	
с СРВГ	3531810-4
без СРВГ	6842566-9
Преобразователь каталитический *	
1988 г	1332383-7
1989-1992 гг	
с СРВГ	1389966-1
без СРВГ	3531256-0
* заказ по номеру шасси	
Глушитель	1378341-0

Труба промежуточная	9155408-9
Глушитель задний	3531670-2
Труба задняя	3536167-4

БЕЗ ТУРБОНАДУВА, 16 КЛАПАНОВ

Коллектор выпускной	3514274-4
Труба передняя	3514169-6
Преобразователь каталитический	3517612-2
Глушитель передний	3536026-2
Труба промежуточная	9155408-9
Глушитель задний	3531670-2
Труба задняя	3536027-0

ТУРБОНАГНЕТАТЕЛЬ



1. Турбонагнетатель

1988-1989 гг	
Garett	5003635-9
Mitsubishi	5003640-9
1990-1992 гг	
Garett	
1988-1989 гг	1326255-5
1990-1992 гг	3514527-5
Mitsubishi	
1988-1989 гг	1478677-7
1990-1992 гг	3514532-5

3. Трубка масляная нижняя

Garett	
1988-1989 гг	1378662-9
1990-1991 гг	3514592-1
1992 г	3507630-6
Mitsubishi	
1988-1989 гг	1378664-5
1990-1991 гг	3514534-1
1992 г	3507631-4
Трубопровод охлаждающий	

4. Правый

Garett	3514424-5
Mitsubishi	3514428-6

5. Левый

Garett	6842101-5
Mitsubishi	6842103-1

ЭМИССИОННАЯ СИСТЕМА

СИСТЕМА ПОГЛОЩЕНИЯ ИСПАРЕНИЙ

Фильтр угольный	
базовая модель, GL, Turbo	1276694-5
GLE	1389295-5
Кронштейн фильтра	3547120-0
Клапан реле	
GLE	1389162-7
Клапан контрольный	1389618-8
Шланг впускной	3536139-3
Шланг выпускной	3501655-9

СИСТЕМА РЕЦИРКУЛЯЦИИ ВЫХЛОПНЫХ ГАЗОВ

Клапан СРВГ	
РКП	6842726-9
А/Т	6842725-1
Трубка клапана СРВГ	
к выпускному коллектору	1357029-6
к впускному коллектору	3517406-9
Регулятор СРВГ	
1988-1989 гг	3501695-5
1990-1991 гг	3531138-0

ЭЛЕКТРИЧЕСКАЯ СИСТЕМА

ГЕНЕРАТОР

Генератор в сборе (а)	
80 А	
1988-1991 гг	5003644-1
1992 г	5003804-1
100 А	
1988-1991 г	5003643-3
1992 г	5003920-5
(а) восстановленный	
Шкив *	1363148-6
Вентилятор шкива *	1324963-6
* поставляется с генератором в сборе	
Суппорт генератора	
GL, Turbo	271860-9
GLE	3531011-9
Ремень приводной	
базовая модель, GL, Turbo	973487-2
GLE	969474-6

АККУМУЛЯТОР

- см. "Кузов. Передняя часть"

СИГНАЛ

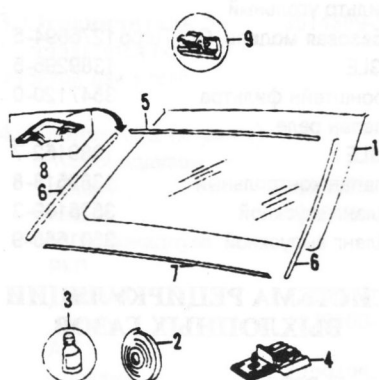
Сигнал звуковой	
высокого тона	6846321-5
низкого тона	6846320-7

СИСТЕМА ЗАЖИГАНИЯ

Крышка прерывателя	
- распределителя	1346788-1
Катушка зажигания	1346071-2

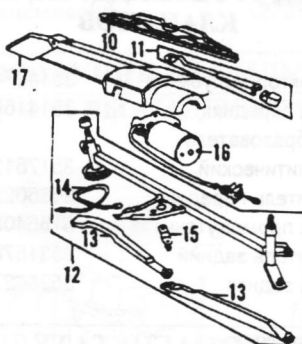
Модуль главного компьютера (а) 5003924-4
(а) расположен на панели отдачи

ЛОБОВОЕ СТЕКЛО



- 1. Стекло лобовое**
Volvo- тонированное 6846651-5
NAGS - зеленое/синее FW00457GBN
- 2. Лента наклеиваемая (бутил)** 1321227-9
- 3. Грунтовка стекла** 1661156-3
- 4. Зажим** 3538685-3
- 5. Молдинг верхний скрывающий**
светлый
1988-1989 гг 1325758-9
1990 г 3518235-1
черный
1988-1989 гг 1325766-2
1990-1992 гг 6848469-0
- 6. Молдинг боковой скрывающий**
светлый
1988-1989 гг
правый 1392032-7
левый 1392031-9
1990 г
правый 3518238-5
левый 3518237-7
черный
1988-1989 гг
правый 1392034-3
левый 1392033-5
1990-1991 гг
правый 6848471-6
левый 6848470-8
- 7. Молдинг нижний скрывающий**
1988-1989 гг
светлый 1392848-6
черный 1382849-4
1990-1992 гг 6848301-5
- 8. Крышка стыка**
верхняя угловая
светлая
1988-1989 гг 1325763-9

1990 г 3538562-4
черная
1988-1989 гг 3538563-2
1990-1992 гг 3538563-2

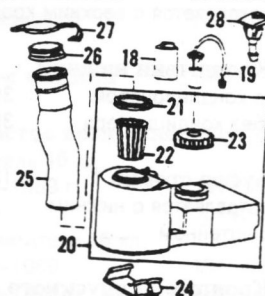


- 9. Зажим молдинга(15)** 1342004-7
Молдинг отделки внутренний * (а)
верхний 1338425-0
боковой
1988-1989 гг
правый 3519022-2
левый 1365715-0
1990 г
правый 9145085-8
левый 9145084-1
1991-1992 гг
правый 6812604-4
левый 6812603-6
для Канады
правый 9145085-8
левый 9145084-1
- * бежевый
(а) заказ по номеру шасси
Зеркало заднего вида 1369540-8
Козырек солнцезащитный *
базовая модель
правый 6812765-3
левый 9144068
GL, GLE, Turbo
с подсветкой
только правое 9144083-4
без подсветки
правое 6812767-9
левое 9144085-9
- * бежевый
- 10. Щетка стеклоочистителя**
1988-1990 гг 1392518-5
1991-1992 гг 6846246-4

- 11. Рычаг стеклоочистителя** 3538316-4
- 12. Привод в сборе** 3518131-2
- 13. Рычаг соединительный ***
правый 3518146-0
левый 3518145-2
- 14. Тросик соединительный *** 687784-9
- 15. Кривошип электромотора *** 3518148-6
* поставляется с приводом в сборе

16. Электродвигатель стеклоочистителя 3518133-8

17. Кожух электродвигателя 1342099-7



18. Насос водяной 1258016-3

19. Датчик уровня жидкости 3526960-4

20. Бачок омывателя в сборе
седан 1342540-0
универсал 1342543-4

21. Уплотнитель заливной трубки* 1392854-4

22. Расширитель заливной трубки* 3538565-7

23. Крышка датчика * 3534304-5
* поставляется с бачком

24. Кронштейн бачка 1369348-6

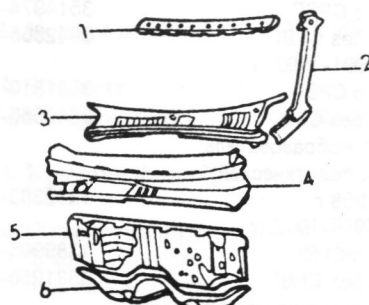
25. Трубка заливная
правосторонняя 3538453-6
левая 3538355-3

26. Манжета заливная 1259825-6

27. Крышка заливной горловины 3518883-8

28. Форсунка омывателя
1988-1989 гг 1342865-1
1990-1992 гг
правая 6846554-1
левая 9151801-9

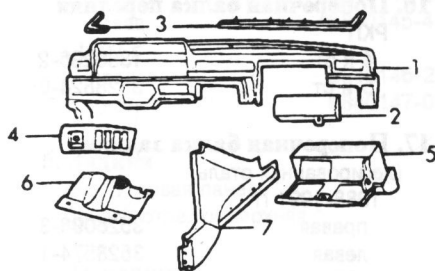
ВЕРХНЯЯ ПАНЕЛЬ КАПОТА



1. Верхняя панель лобового стекла	1316621-0
2. Стойка водозащитной полосы внутренней	
правая	3526285-6
левая	3526284-9
3. Панель верхняя	
1988-1989 гг	1355053-8
1990-1992 гг	3503989-0
4. Армирование панели	1320348-4
5. Панель щитка верхняя	3528917-2
6. Панель щитка нижняя	9126845-8

ПРИБОРНАЯ ПАНЕЛЬ

1988-1990 гг



1. Панель приборная *	
1988 г	2500484-5
1989 г	3527123-8
1990 г	3508650-3

* бежевая

2. Панель крышки	1348928-1
3. Молдинг отделки	
правый	1307611-2
левый	1307613-8
4. Панель отделки	
1988-1989 гг	
правый	1324560-0
левый	1258841-4
1990 г	
с кондиционером	3519989-2
без кондиционера	
правая	1324560-0
левая	1258841-4

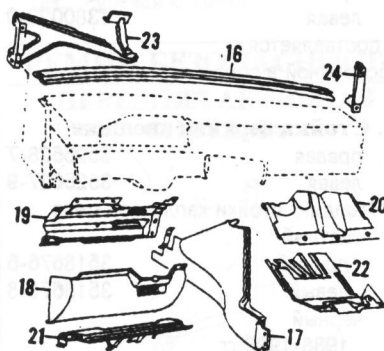
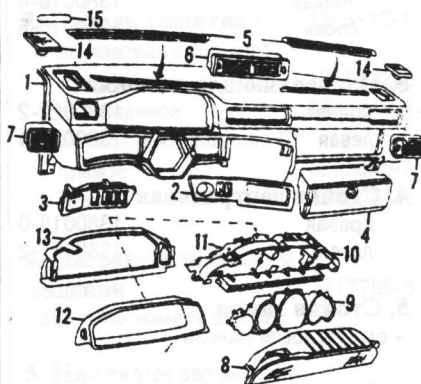
5. Отделение для перчаток с дверцей *	1362035-6
--	-----------

6. Панель отделки нижняя	
правая базовая	
модель, GL, GLE	1307395-2
Turbo	9145938-8

левая	
1988-1989 гг	3527108-9
1990 г	3508635-4

7. Панель консоли *	
1988-1989 гг	
правая	1347637-9
левая	1347652-8
1990 г	
правая	3519581-7
левая	3527923-1
* бежевая	
Корпус для радиоприемника	6812809-9
Радиоприемник	1398615-3
Усилитель радиоприемника	3533004-2

1991-1992 гг



1. Панель приборная *	3548986-3
* черная	
2. Панель отделки центральная	3519989-2
3. Панель отделки внешняя	3517200-4
4. Отделение для перчаток с дверцей *	6847679-5
* черное	
5. Выпускное отверстие антиобледенителя	
правое	3522196-9

левое	3522195-1
Корпус/выпускное воздушное отверстие	

6. Центральное	3519986-8
-----------------------	-----------

7. Внешнее	
правое	3519987-6
левое	3519985-0

8. Корпус блока приборов	
1988-1991 гг	3523656-1
1992 г	3544474-4
для Канады	
1988-1991 гг	3523655-3
1992 г	3544475-1

9. Блок приборов	
- поставляется по элементам	

10. Пластина опорная	3523642-1
-----------------------------	-----------

11. Плата печатная	
1988-1991 гг	3523551-4
1992 г	3544471-0

12. Рамка внешняя	6812821-4
--------------------------	-----------

13. Рамка внутренняя	3519982-7
-----------------------------	-----------

14. Динамик радиоприемника	1373048-6
-----------------------------------	-----------

14. Динамик радиоприемника (только левый)	1373047-8
Решетка динамика	
правый	1373050-2
левый	1373049-4
Автоматизация в сборе	3533122-2
Усилитель радиоприемника	3533161-0

15. Молдинг динамика	1373068-4
-----------------------------	-----------

16. Молдинг крышки	6848546-5
---------------------------	-----------

17. Панель консоли *	
с под/без	
правая	1347636-1
левая	1371834-1
без под/без	
правая	1347636-1
левая	1347651-0

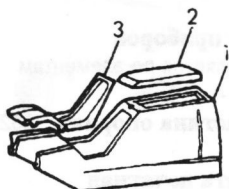
18. Накладка коленная *	
с под/без	1371847-3
* черная	

19. Армирование коленной накладки	3519375-4
Панель отделки нижняя *	

20. Правая	
с турбонадувом	9145938-8
без турбонадува	1307395-2
Левая	

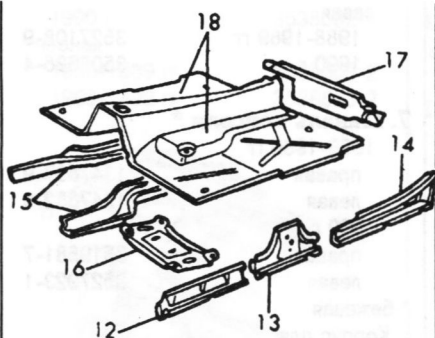
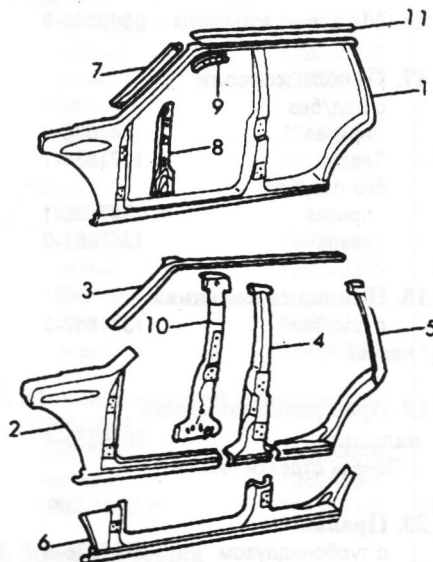
21. С подушкой безопасности 1371928-1
22. Без подушки безопасности 3527106-3
* черная
23. Армировка панели щитка 3527721-9
24. Кронштейн боковой 3527578-3

ЦЕНТРАЛЬНАЯ КОНСОЛЬ



1. Панель консоли *
1988 г 1386980-5
1989 г 3519185-7
2. Крышка консоли *
1988-1989 гг 1379115-7
1990-1992 гг 2537449-7
* бежевая
3. Панель отделки
РКП 1348166-8
А/Т (1988-1990 гг) 1324195-5

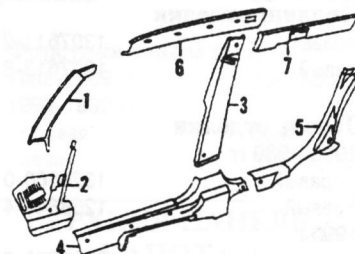
ПОРОГИ/ СТОЙКИ/ ПОЛИК



1. Боковина в сборе
правая 3528862-0
левая 3528861-2
2. Стойка петли в сборе с обтекателем
правая 1380016-4
левая 1380015-6
3. Направляющая внешняя *
правая 1380022-2
левая 1380021-4
4. Стойка центральная *
правая 1380018-0
левая 1380017-2
5. Стойка замка
- см "Угловая панель"
6. Панель порога внешняя *
правая 1380024-8
левая 1380023-0
* поставляется с боковиной в сборе
7. Стойка верхняя внешняя
правая 3526628-7
левая 3526627-9
Молдинг стойки каплеуловителя
светлый
правый 3518676-6
левый 3518675-8
черный
1988-1990 гг 3518678-2
1991-1992 гг 3518677-4
1991-1992 гг 3536714-3
1991-1992 гг 3536712-7
Армировка стойки
8. Нижняя
правая 3528863-8
левая 1380318-4
9. Нижняя
правая 1355184-1
левая 1355183-3
10. Стойка центральная внутренняя
правая 3526081-9
левая 3526080-1

11. Направляющая каплеуловителя
правая 1316820-8
левая 1316819-0
Панель порога внутренняя (легированная сталь)
12. Передняя
правая 1380411-7
левая 1380410-9
13. Центральная
правая 3503486-7
левая 2503485-9
14. Задняя
правая 1316966-9
левая 1316965-1
15. Поперечная балка передняя (легированная сталь)
правая 3536852-1
левая 3536851-3
16. Поперечная балка передняя РКП
4-х ст 1380296-2
5-и ст 3528824-0
17. Поперечная балка задняя (легированная сталь)
1988-1991 гг
правая 3526098-3
левая 3528574-1
1992 г
правая 3526098-3
левая 3528574-1
18. Поддон полка передний
правый 3503505-4
левый 3503504-7

ВНУТРЕННЯЯ ОТДЕЛКА



1. Молдинг отделки - см. "Лобовое стекло"
2. Панель отделки обтекателя *
1988-1990 гг
правая 1393287-6
левая 1393272-8
1991-1992 г
правая 3508675-2
левая 3508569-5

3. Панель отделки стойки *

1988-1989 гг	
правая	1349840-7
левая	1349839-9
1990 г	
базовая модель	
правая	3519064-4
левая	3519063-6
GL, GLE, Turbo	
правая	3519652-6
левая	3519651-8
1991-1992 гг	
правая	3519064-4
левая	3519063-6
для Канады	
правая	3519652-6
левая	3519651-8

Панель отделки обвязки *

4. Передняя

1988-1989 гг	
правая	1349503-1
левая	1349502-3
1990-1991 гг	
правая	6840146-2
левая	6840145-4
1992 г	
правая	6840146-2
левая	6840147-0

5. Задняя

- см. "Угловая панель"

Панель отделки верхняя *

6. Передняя

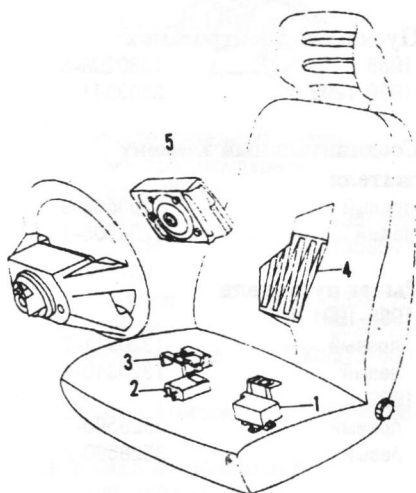
правая	3519070-1
левая	3519069-3

7. Задняя

универсал

- см. "Угловая панель"

* бежевая

СИДЕНИЕ

Направляющая скольжения
сидения
водителя

правая	3521856-9
левая	3521855-1
пассажира	
правая	3521859-3
левая	3521860-1
Рама сидения *	
правое	6840321-1
левое	1395586-9

* заказ по номеру шасси

1. Датчик подушки безопасности *

1988-1991 гг	271866-6
1992 г	9148417-0

* заказ по номеру датчика

2. Силовой блок под/без

1363392-0

3. Панель защитная

1398112-1

Нагреватель сидения *

кожаное	1388872-2
не кожаное	6847282-8

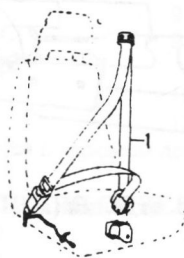
Рамка спинки сидения *

правое	3525005-9
левое	3525004-2

4. Нагреватель спинки сидения *

3513786-8

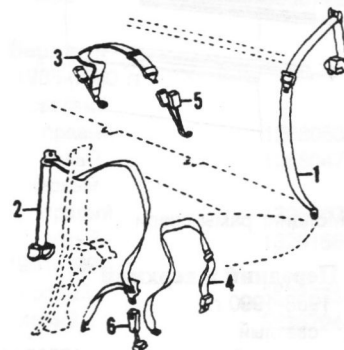
* заказ по номеру шасси

5. Накладка звукового сигнала с под/без - см. "Рулевая колонка"**РЕМНИ БЕЗОПАСНОСТИ
ПЕРЕДНЯЯ АКТИВНАЯ
СИСТЕМА****1. Ремень в сборе**

1988-1989 гг	
правый	3548891-5
левый	3548890-7
1990-1991 гг	
правый	3525480-4
левый	3525479-6
1992 г	
с под/без	
правый	9156299-1
левый	9156298-3
без под/без	
правый	3525480-4
левый	3525479-6

Барaban ремня

1988-1989 гг	
правый	1395409-4
левый	1395408-6
1990-1992 гг	6840228-8

ЗАДНИЕ РЕМНИ

Ремень внешний в сборе

1. Седан

1988 г	3506769-3
1989-1992 гг	3525664-3

2. Универсал

1988 г	
правый	3506770-1
левый	3506770-1
1989-1992 гг	
правый	6812848-7
левый	6812847-9

Ремень центральный в сборе

3. Седан

1988 г	1388529-8
1989-1992 гг	3513660-5

4. Универсал

1988 г	1373261-5
1989-1992 гг	3513661-3

Барaban центральный

5. Седан

3513666-2

6. Универсал

правый	3513670-4
левый	3513669-6

ПЕРЕДНЯЯ ДВЕРЬ

Каркас двери

1988-1991 гг	
правая	3538122-7
левая	3538121-9
1992 г	
правая	9126115-6
левая	9126114-9

Панель двери *

правая	1355476-1
левая	1355475-3

* поставляется с каркасом двери