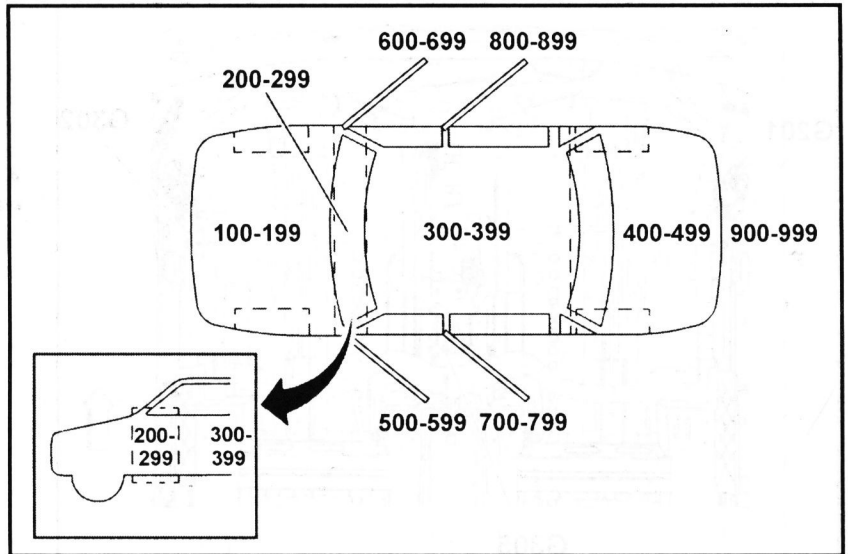
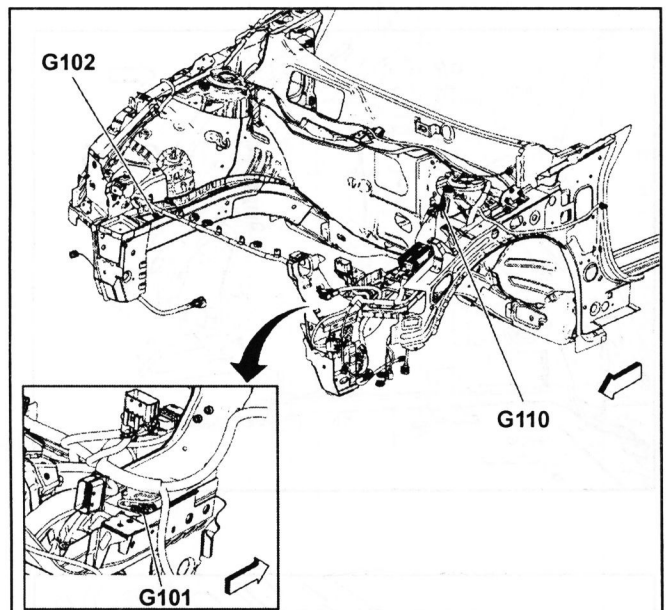


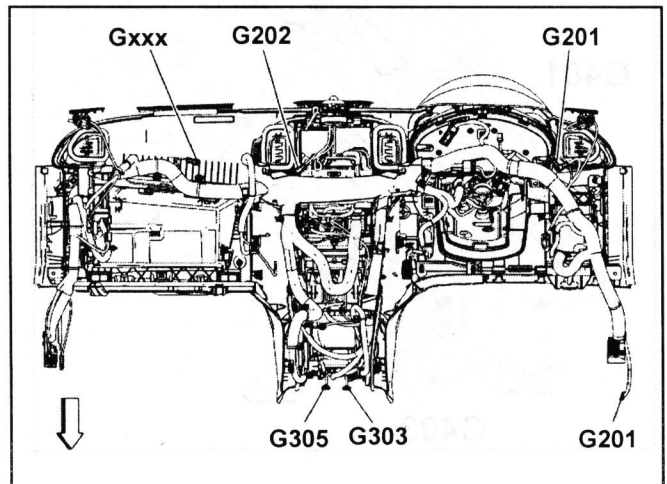
1. Привязка схемной нумерации компонентов электрооборудования к их местоположению на автомобиле

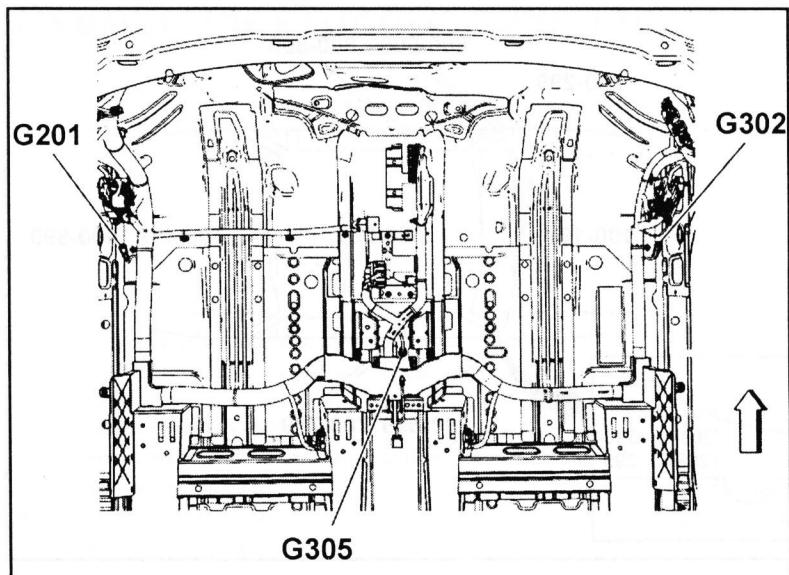


2. Точки соединения с массой – передок кузова

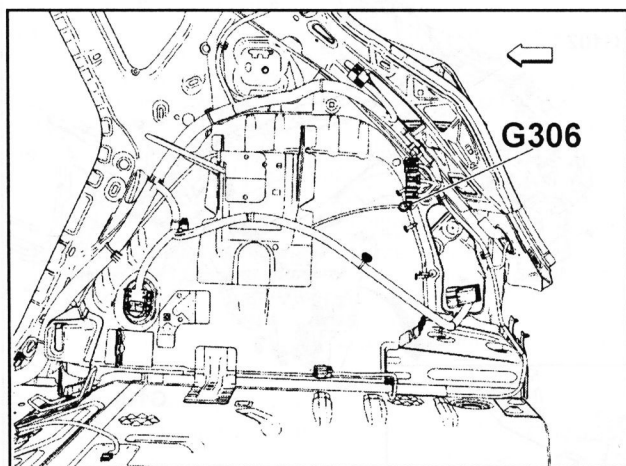


3. Точки соединения с массой – лицевая панель

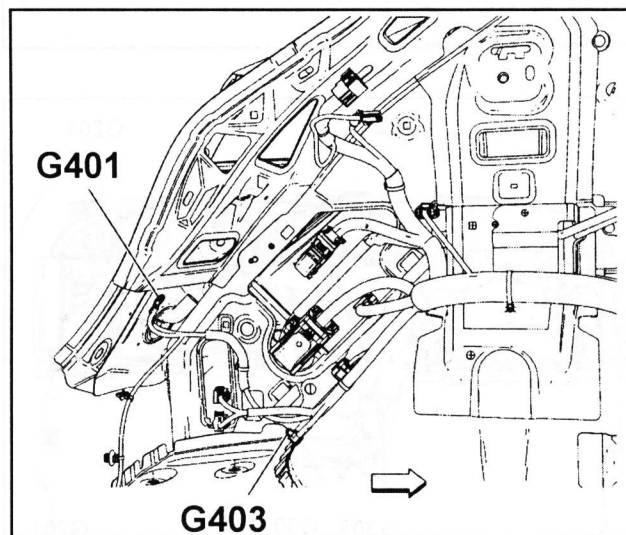




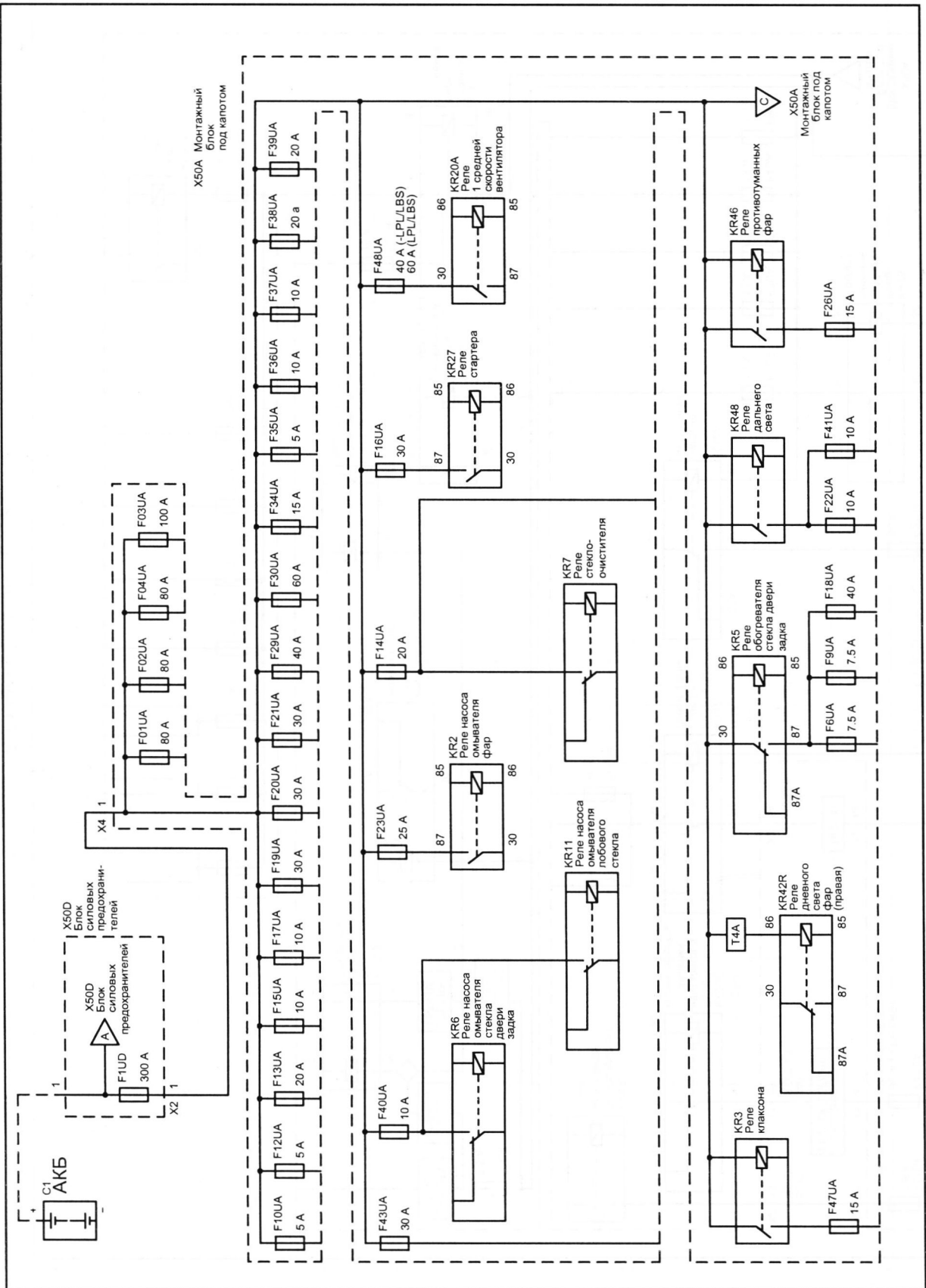
4. Точки соединения с массой – днище задка



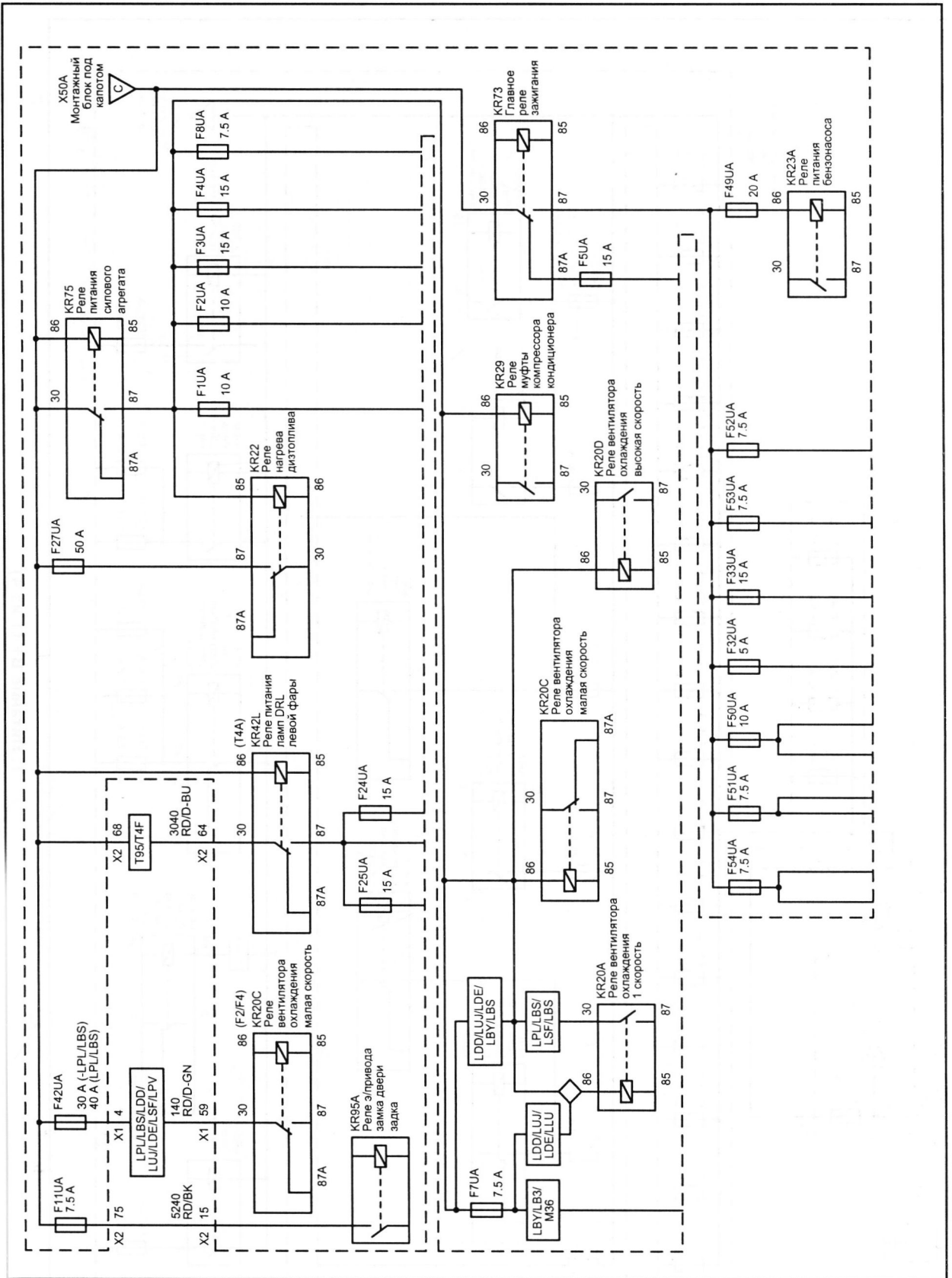
5. Точки соединения с массой – правая боковина



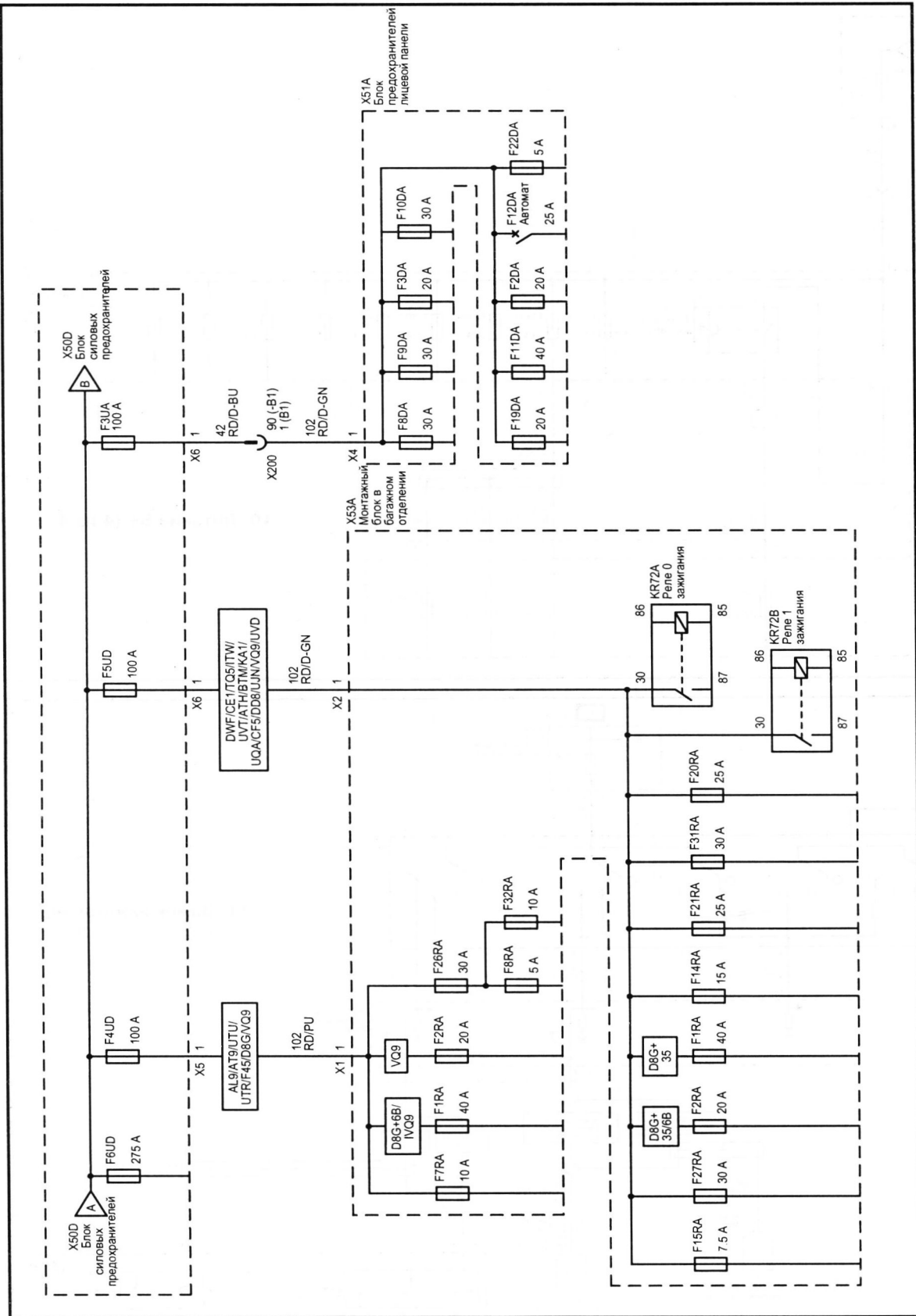
6. Точки соединения с массой – дверь задка и левая панель боковины



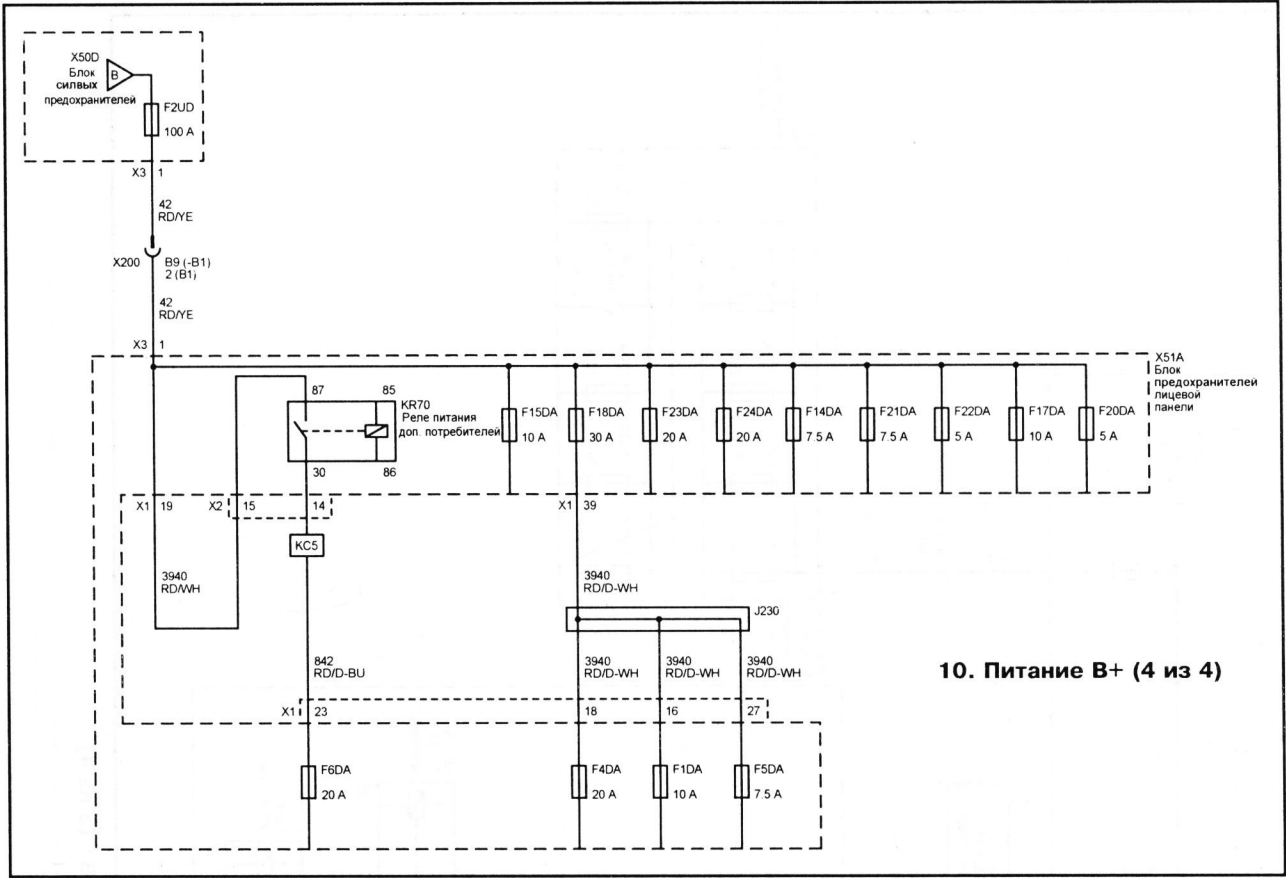
7. Питание В+ (1 из 4)



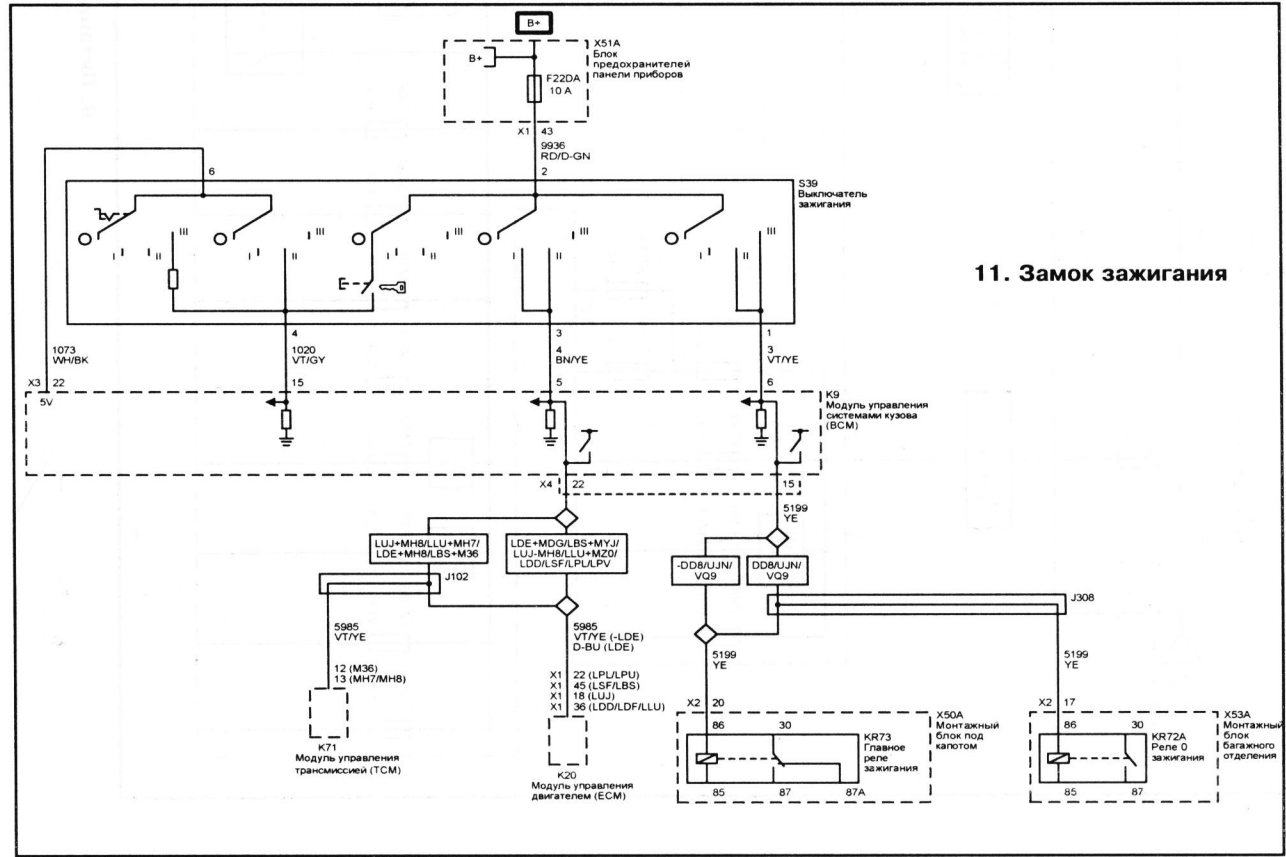
8. Питание В+ (2 из 4)



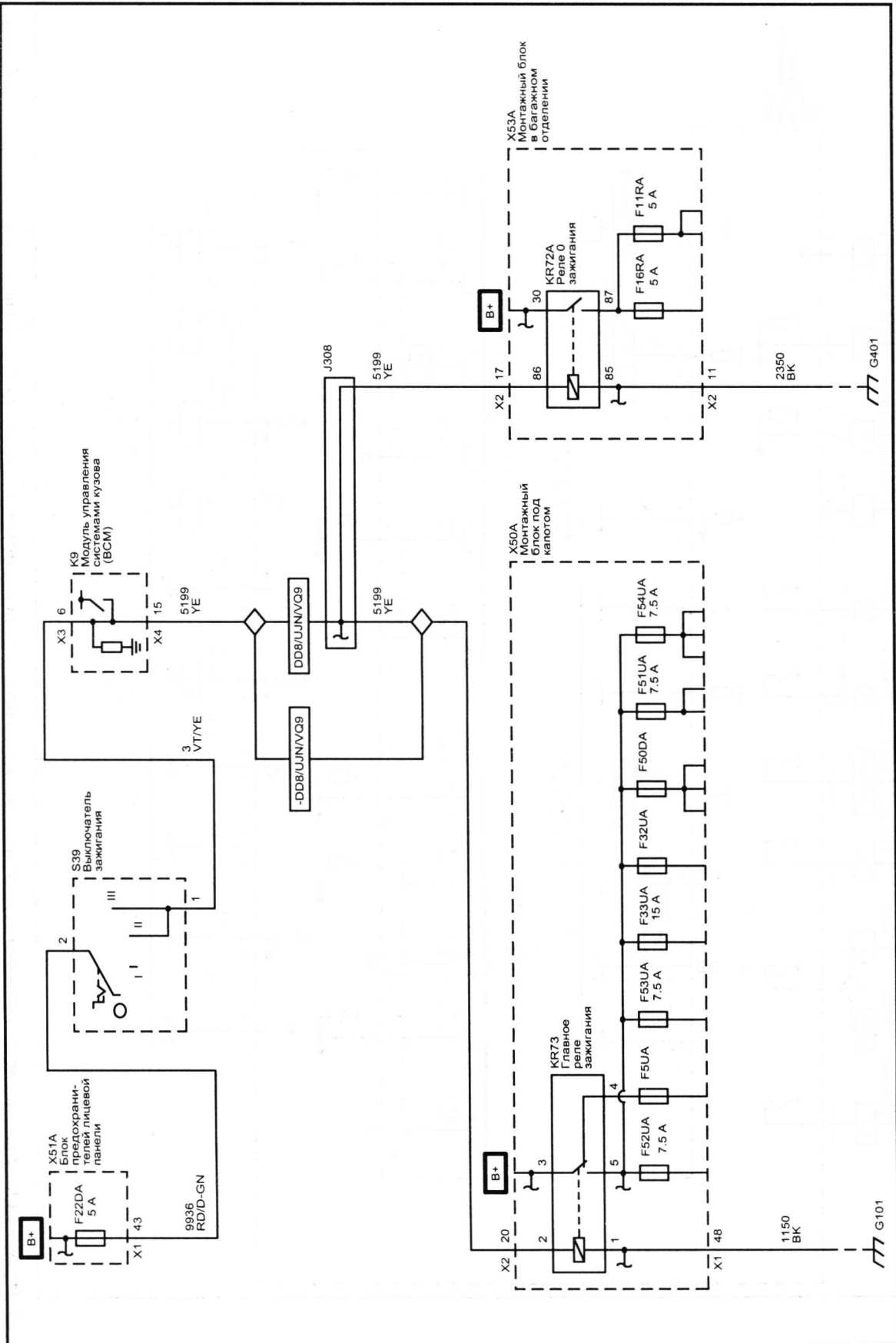
9. Питание В+ (3 из 4)



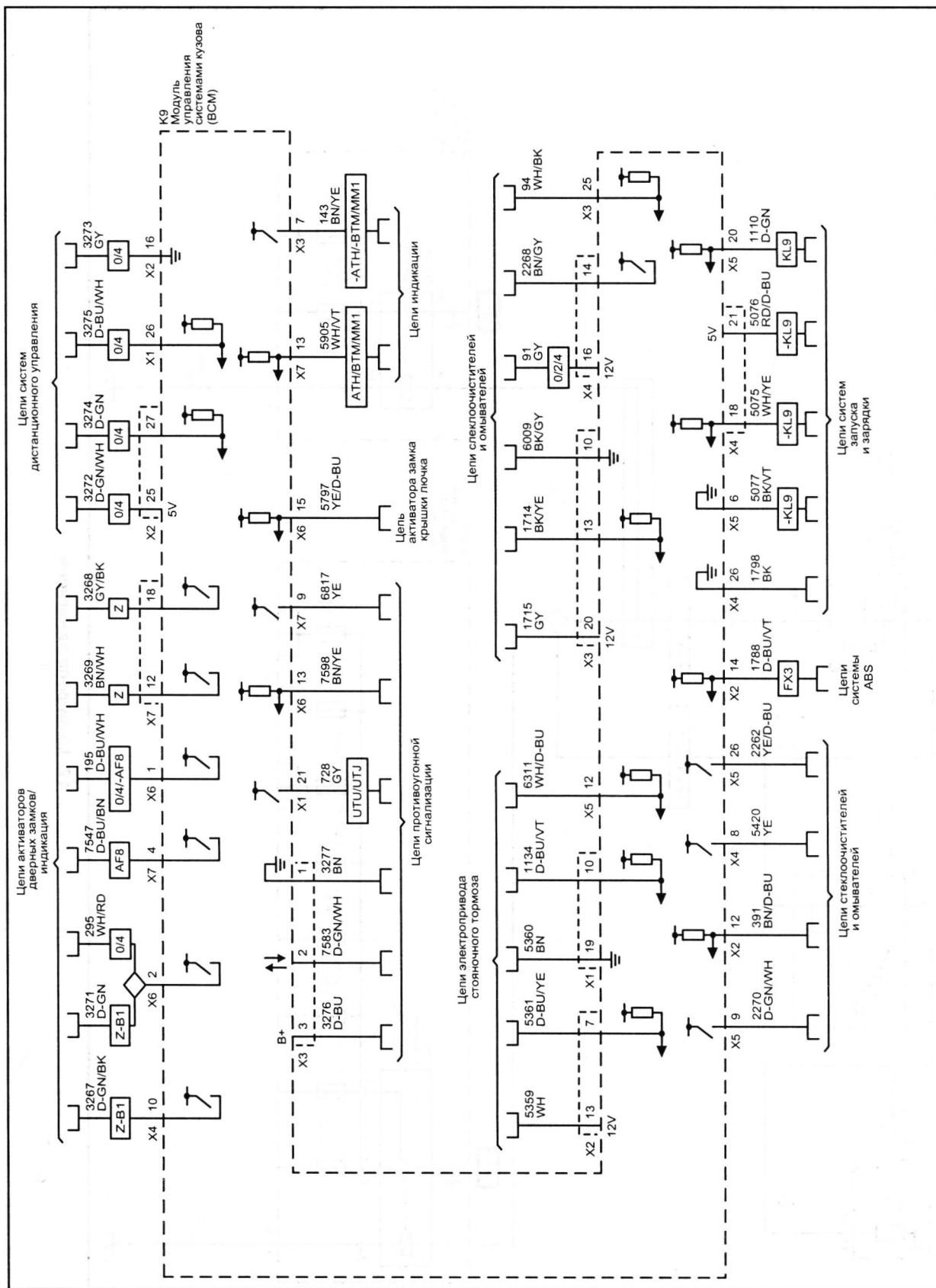
10. Питание В+ (4 из 4)



11. Замок зажигания

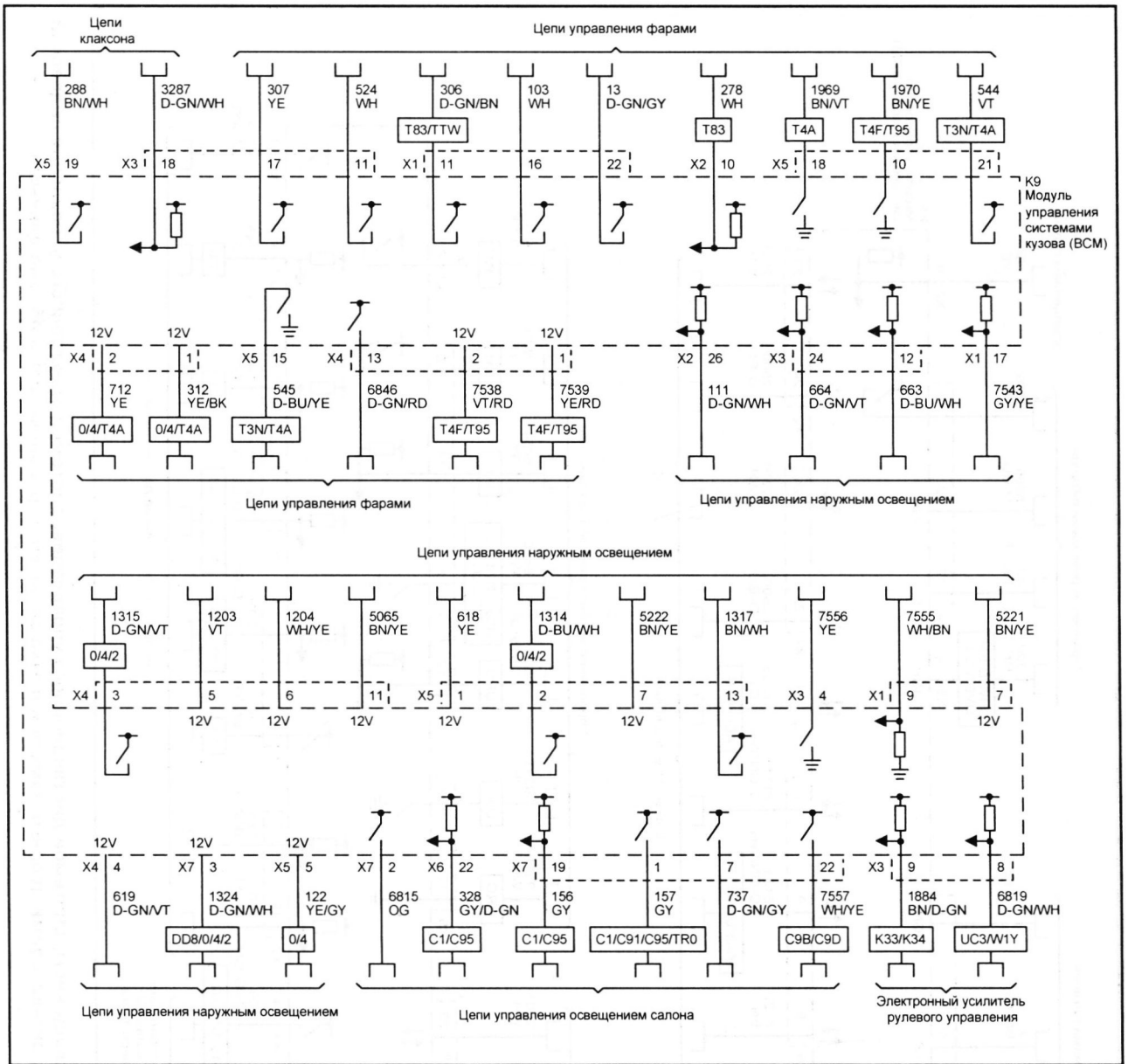


12. Цепи реле зажигания



13. Модуль ВСМ. Управление активаторами дверных замков, противоугоной системой, системой дистанционного управления, электроприводом стояночного тормоза, стеклоочистителями и стеклоомывателями





14. Модуль BCM. Управление дневным светом фар (DRL), наружным освещением, освещением салона, подсветкой органов управления и электронным усилителем рулевого управления