

Глава 2А

ЕЖЕДНЕВНЫЕ ПРОВЕРКИ И ОПРЕДЕЛЕНИЕ НЕИСПРАВНОСТЕЙ

Автомобиль как транспортное средство появился относительно недавно – всего немногим более ста лет назад, в конце XIX века. Однако, за столь относительно короткий промежуток времени он эволюционировал от простой самодвижущейся повозки до шедевра инженерной мысли, воплощающего в себе технологии и инновации современной науки. Современный автомобиль не требует сложных операций по уходу, необходимых для поддержания его в рабочем состоянии. Все же для предупреждения и предотвращения серьезных поломок необходимо выявлять их на ранних стадиях развития, что позволит не только сэкономить на ремонте (неисправность одного элемента, неустраненная вовремя, может повлечь за собой развитие комплекса нарушений в работе как отдельных элементов, так узлов, агрегатов и даже систем в целом), но и исключить снижение заложенного производителем ресурса автомобиля, а возможно даже продлить срок эксплуатации.

Для этого необходимо выполнять операции, описанные ниже.

ПРОВЕРКИ НА АВТОМОБИЛЕ ДО НАЧАЛА ДВИЖЕНИЯ

Перед каждой поездкой водителю необходимо проверить следующее:

• **Снаружи автомобиля:**

- 1** Общее состояние и внешний вид автомобиля.
- 2** Состояние колес и шин, а также затяжку колесных гаек (болтов). Рекомендуется проверить давление в шинах (включая запасное колесо).
- 3** Отсутствие утечек топлива и жидкостей (следует учитывать, что на автомобилях, оборудованных системой кондиционирования возможно наличие следов жидкости, вызванные конденсатом, что не является неисправностью).
- 4** Состояние стеклоочистителей (в особенности в зимний период). Необходимо исключить примерзание щеток, которое может привести к повреждению ветрового стекла и механизма стеклоочистителей.

• **Моторный отсек:**

- 1** Проверить уровень моторного масла. Также проверить техническое состояние моторного масла. Произвести осмотр всех мест соединения двигателя на предмет отсутствия потеков моторного масла и охлаждающей жидкости (при обнаружении потеков см. главу «Система смазки»).
- 2** Проверить уровень трансмиссионного масла. Произвести осмотр всех мест соединения двигателя на отсутствие потеков трансмиссионного масла (при обнаружении потеков см. главу «Коробка передач»).
- 3** Проверить уровень тормозной жидкости в расширительном бачке. При необходимости долить тормозной жидкости до требуемого уровня. Убедиться в отсутствии видимых утечек тормозной жидкости. В зависимости от конструкции гидропривода расширительный бачок для тормозной системы и сцепления (автомобили с МКП) может быть один или же их может быть два.
- 4** Проверить уровень жидкости системы охлаждения двигателя в расширительном бачке.
- 5** Проверить уровень жидкости в бачке для омывателя ветрового стекла.
- 6** Проверить техническое состояние ремня привода вспомогательного оборудования. Также проверить натяжение приводного ремня (проверку произвести вручную, надавив большим пальцем на ремень между шкивом генератора и водяного насоса).

ЗАПУСК ДВИГАТЕЛЯ

• Двигатель запустился, работает должным образом.

1 Перед запуском двигателя, необходимо установить рычаг селектора коробки передач (АКП) в положение «Р», или в положение «N» если коробка передач механическая.

2 Необходимо проверить работоспособность вакуумного усилителя тормозной системы. Для этого нажать на педаль тормоза и запустить двигатель, при этом педаль тормоза должна немного переместиться за счет приложения усилия ноги, в данном случае вакуумный усилитель функционирует нормально. Если при пуске, педаль тормоза не переместилась, рекомендуется обратиться на СТО, для более детальной диагностики автомобиля.

3 Современные автомобили оснащены электронными блоками управления (ЭБУ), поэтому при пуске нет необходимости удерживать нажатой педаль акселератора. Электроника самостоятельно повысит обороты двигателя для более быстрого прогрева, затем понизит до нормальных холостых оборотов.

4 При пуске загораются некоторые сигнализаторы отдельных систем автомобиля, в этот момент производится самодиагностика этих систем, по прохождении нескольких секунд сигнализаторы должны погаснуть. Если какой-либо из сигнализаторов не погас, необходимо обратиться к приведенному в этом руководстве разделу «Эксплуатация автомобиля» или на СТО.

5 В зимний период для автомобилей с механической коробкой передач, чтобы упростить пуск двигателя, перед стартом необходимо выжать педаль сцепления. Автомобиль, возможно, укомплектован системой предпускового подогрева, которая включается автоматически перед пуском, при этом загорается специальный сигнализатор, после отключения которого можно запускать двигатель.

6 Желательно, после успешного пуска двигателя открыть крышку капота и просмотреть все основные элементы двигателя, чтобы убедиться в отсутствии утечек (в основных местах сопряжения: головка блока к блоку цилиндров, масляный поддон к блоку цилиндров, коробка передач к двигателю). Также проверить уровень охлаждающей жидкости и тормозной жидкости в расширительных бачках. При необходимости долить до требуемого уровня.

7 Проверить функционирование всех элементов системы освещения. При обнаружении каких-либо неисправностей смотрите главу «Электрооборудование» или обратитесь на СТО. Следует проверить:

- Фары головного освещения (ближний / дальний свет фар / противотуманные фары).
- Указатели поворотов и повторители указателей (передние и задние).
- Задние стоп-сигналы, задний противотуманный фонарь и фонарь заднего хода автомобиля.

• Двигатель не запускается, коленчатый вал не проворачивается.

1 Проверить уровень зарядки аккумуляторной батареи.

2 Проверить и убедиться в том, что клеммы электропроводки подсоединены к аккумуляторной батарее должным образом (см. главу «Эксплуатация автомобиля»). Также проверить клеммы электропроводки на наличие окисления (при необходимости очистить клеммы).

3 Проверить предохранители системы пуска (см. далее «Действия в чрезвычайной ситуации»).

4 Проверить правильность подсоединения электропроводки к стартеру системы пуска.

5 Проверить предохранители системы зажигания (см. далее «Действия в чрезвычайной ситуации»).

6 Используя ареометр, измерить плотность электролита в каждой банке аккумуляторной батареи (см. главу «Электрооборудование двигателя»).

7 Используя вольтметр, измерить напряжение на выводах аккумуляторной батареи.

8 Проверить техническое состояние стартера (см. главу «Электрооборудование двигателя»).

• Двигатель не запускается, коленчатый вал проворачивается.


1 Проверить уровень топлива в топливном баке. При этом быть внимательными и осторожными, так как на некоторые модели устанавливаются топливные электронасосы, которые смазываются собственным топливом, поэтому, при полном расходе топлива насос будет работать «всухую», что может привести к его поломке. Также следует учесть то, что лампа сигнализатора низкого уровня топлива загорается, если в баке есть остаток топлива 5-8 литров. Издательство «Монолит»

2 Проверить и убедиться в том, что клеммы электропроводки подсоединены к аккумуляторной батарее должным образом (см. главу «Эксплуатация автомобиля»). Также проверить клеммы электропроводки на наличие окисления (при необходимости очистить клеммы). Если клеммы окислились, коленчатый вал может провернуться очень медленно и остановиться.

3 Как вариант, возможна ситуация, когда двигатель «подхватывает» (заводится, проворачивается на несколько оборотов и глохнет), но не заводится. Причиной может быть подсос воздуха в каком-либо из элементов системы впуска (см. главу «Система впуска и выпуска»). Подсос воздуха возможен из следующих мест сопряжения эле-

ментов системы впуска:

- Место крепления корпуса дроссельной заслонки к воздухопроводу (в сторону впускного коллектора).
- Место крепления воздухопровода к впускному коллектору.
- Сопряжение впускного коллектора с головкой блока цилиндров.
- Также на некоторых автомобилях возможен подсос через неплотное крепление датчика температуры впускного воздуха.

4 Проверить датчики системы управления двигателем. В современных системах управления двигателем используется много датчиков, которые считывают информацию об определенных параметрах, какого-либо механизма или системы и направляют сигналы в электронный блок управления (ЭБУ/ЕСМ/РСМ), все это сделано для оптимизации и улучшения рабочих процессов двигателя. Но, есть датчики, которые при выходе из строя, косвенно повлияют на работу, при этом двигатель будет продолжать работать (изменится расход топлива и/или снизится мощность, возможны какие-либо перебои в работе), а на щитке приборов загорится сигнализатор «CHECK ENGINE» . Также есть несколько основных датчиков, при выходе из строя которых, двигатель не запустится, а именно:

- a) Датчик избытка кислорода (лямбда-зонд). На современных автомобилях устанавливается до и после каталитического нейтрализатора (см. главу «Система управления двигателем»).
- b) Датчик положения коленчатого вала (см. главу «Механическая часть двигателя»). Устанавливается или над маховиком с задней части двигателя, или с передней части двигателя. (www.monolith.in.ua)
- c) Датчик массового расхода воздуха. Устанавливается в воздуховоде системы впуска, перед дроссельной заслонкой (см. главу «Система управления двигателем»).

5 В зимний период (при первом утреннем пуске после ночи в гараже или на стоянке) возможно очень медленное проворачивание коленчатого вала, недостаточное для

пуска двигателя. Причиной может быть (при условии, что все остальные системы и элементы исправны) замерзание аккумуляторной батареи. Для прогрева аккумуляторной батареи, необходимо включить дальний свет фар головного освещения на 1-2 минуты. Затем повторить попытку пуска двигателя, если двигатель не запускается, смотри возможные причины выше. Возможной причиной может стать образование в топливопроводах и топливных каналах парафиновых пробок (данное нарушение характерно для автомобилей, которые продолжительное время простаивают на не отапливаемой стоянке). Изд-во «Monolith»

6 Если автомобиль простоял зимой на открытой стоянке ночь, то затрудненный пуск возможен из-за загустения моторного и трансмиссионного масла.

• Двигатель запускается, но работает с перебоями.

1 Нарушения в работе топливной системы (см. главу «Система питания»). Причинами нарушений в работе может быть неисправность ТНВД, завоздушенность топливопроводов, сильный нагар на распылителях форсунок. Все работы, связанные с элементами топливной системы рекомендуется производить на специализированных станциях технического обслуживания.

2 Причиной может быть подсос воздуха в каком-либо из элементов системы впуска (см. главу «Система впуска и выпуска»). Подсос воздуха возможен из следующих мест сопряжения элементов системы впуска:

- a) Место крепления корпуса дроссельной заслонки к воздуховоду (в сторону впускного коллектора).
- b) Место крепления воздуховода к впускному коллектору.
- c) Сопряжение впускного коллектора с головкой блока цилиндров.

3 Нарушение в работе ТНВД (топливный насос высокого давления), связанное со смещением начала впрыска и времени впрыска топлива. Причиной может быть смещение приводных звездочек ТНВД (при условии, что насос снимался и устанавливался) относительно приводной цепи или ремня.


4 Нарушение установки фаз газораспределения. При этом работа двигателя может продолжаться, но с повышенным расходом топлива и большой потерей мощности. Причин, которые могут привести к такому нарушению много, но основных две:

- a) При замене приводной цепи / ремня ГРМ (газораспределительного механизма) произошло смещение фаз.
- b) Нарушения в работе электронного блока управления двигателем (ЭБУ).



Примечание
Приведенные неисправности рекомендуется устранять на СТО.

5 Нарушение установки угла опережения зажигания (см. «Толковый словарь»). Если угол опережения зажигания сместился к более позднему значению, то перебои в работе двигателя могут сопровождаться хлопками в системе выпуска автомобиля, а также наличием черного дыма из выхлопной трубы. В этом случае необходимо как можно быстрее остановить двигатель, так как несгоревшее топливо в цилиндрах будет догорать в каталитическом нейтрализаторе, что может привести к его выходу из строя. Если же при перебоях в работе двигателя на холостых оборотах слышны хлопки во впускном коллекторе – это говорит о смещении угла в зону более раннего зажигания. Нарушения установки угла опережения зажигания влечет за собой серьезные последствия, которые могут возникнуть в результате перегрузки отдельных элементов, узлов и систем двигателя.

6 Нарушения в системе подзарядки. При этом в салоне на щитке приборов, после пуска двигателя, будет гореть сигнализатор об отсутствии зарядки аккумуляторной батареи . В данном случае необходимо проверить места подсоединения электропроводки к генератору. Если проводка подсоединена должным образом, необходимо обратиться на СТО.

7 Если из выхлопной трубы идет черный дым, а двигатель работает с перебоями, причинной может быть неплотное закрытие распылителя форсунки клапаном, что приводит к утечкам топлива в цилиндр.

8 Также нарушение работоспособности двигателя может быть из-за снижения компрессии в одном или нескольких цилиндрах двигателя (см. главу «Механическая часть двигателя»).

НАЧАЛО ДВИЖЕНИЯ

• Автомобиль начал движение без проблем

1 Перед началом движения необходимо пристегнуться ремнем безопасности.

2 Всегда стараться начинать движение плавно, так как, пока у автомобиля минимальная скорость, нагрузка на все элементы трансмиссии и ходовой части максимальны. Поэтому, чтобы исключить преждевременный износ, необходимо:

- a) Если автомобиль с автоматической коробкой передач, не нажимать резко на педаль акселератора.

b) Если автомобиль с механической коробкой передач, не бросать резко педаль сцепления. При начале движения не удерживать долгое время педаль сцепления.


c) Не делать резкого старта при полностью вывернутых управляемых колесах. Если автомобиль переднеприводный, этим можно повредить пыльник и/или ШРУС (шарнир равных угловых скоростей), излишне перегрузив его.

d) Если начало движения под подъем, рекомендуется использовать стояночный тормоз (в отдельных случаях на современных автомобилях устанавливаются системы помощи при старте под подъем).

• **Рывки при начале движения автомобиля**

1 Нарушение в работе топливной системы и системы впуска воздуха (см. главу «Система питания» и «Система впуска и выпуска»).

2 Неисправность сцепления (механическая коробка передач) (см. главу «Сцепление»). Если сцепление пробуксовывает во время начала движения, это говорит о его чрезмерном износе или о нарушении регулировок свободного и рабочего хода педали сцепления. При пробуксовке сцепления возможен характерный запах фрикционных материалов ведомого диска сцепления (этот запах может также появиться при исправном сцеплении, если продолжительное время удерживать педаль сцепления наполовину нажатой, уже во время начала движения).

3 Нарушение установки фаз газораспределения (см. выше) (см. главу «Механическая часть двигателя»). В данном случае возможно включение сигнализатора «CHECK ENGINE» .

4 Неисправность карданной передачи в целом (см. главу «Приводные валы»), её повышенный износ (автомобили с механической коробкой передач и приводом на обе оси или только на заднюю). Ремонт производить исключительно на СТО. При этом рывки могут отсутствовать, но в момент начала движения будет слышен глухой металлический стук (в основном это два удара), затем при каждом переключении передач.

5 Нарушение в системе управления двигателем или в системе управления коробкой передач (автомобили с автоматической коробкой передач). В данном случае возможно включение сигнализатора «CHECK ENGINE» и/или появится сообщение на экране бортового компьютера (если автомобиль оснащен). Следует немедленно обратиться на СТО.

ВО ВРЕМЯ ДВИЖЕНИЯ

1 Во время движения необходимо всегда обращать внимание на щиток приборов и на сигнализаторы.

2 Необходимо обращать внимание на поведение автомобиля при движении по прямой, в поворотах, при ускорении и при торможении. Так как большинство серьезных нарушений и неисправностей (которые невозможно опре-

делить на стоящем автомобиле или во время начала движения), проявляют себя только при движении. Следствием нарушений в работе трансмиссии могут быть рывки при движении автомобиля, а нарушения в настройках или неисправности ходовой части проявляются в виде стуков и ухудшении управляемости автомобиля.

• **Рывки автомобиля при движении**

1 Нарушения в работе топливной системы (см. главу «Система питания»).

2 Нарушение в работе системы зажигания (см. главу «Электрооборудование двигателя»).

3 Подсос воздуха в системе впуска двигателя. При этом во время возникновения рывков происходит резкое падение мощности двигателя, отсутствие тяги (см. главу «Система впуска и выпуска»).

4 Нарушение в работе электронной системы управления трансмиссией (автомобили с автоматической коробкой передач). Необходимо обратиться на СТО, для диагностики системы.

5 Нарушение в работе электронной системы управления двигателем. Необходимо обратиться на СТО для диагностики системы.

• **Рывки автомобиля при торможении**

1 В данном случае причиной может быть коробление тормозного (-ных) диска (-ов). Поэтому необходимо как можно быстрее обратиться на СТО, для ремонта.



Примечание:

В большинстве случаев на СТО предложат два варианта устранения неисправности, а именно:

- Проточка с последующей шлифовкой тормозных дисков/тормозных барабанов до ремонтного размера.
- Полная замена тормозного диска.

Первый вариант решения проблемы менее дорогой, но есть один существенный недостаток – колодки тормозных механизмов и тормозной диск должны притереться, а это займет определенный промежуток времени, на протяжении которого при торможении будут ощущаться небольшие рывки.

Второй вариант исключает недостаток первого, но он более дорогостоящий.

2 Плохая затяжка болтов/гаек крепления колес.

3 Попадание грязи или намерзание льда на тормозных механизмах автомобиля. В случае намерзания, необходимо, двигаясь на небольшой скорости, несколько раз нажать на педаль тормоза, чтобы прогреть тормозные механизмы.

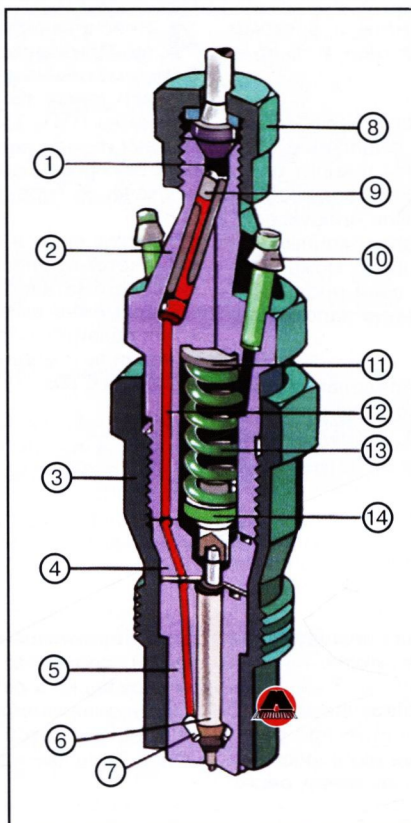
Диагностика и очистка топливных форсунок

Очень часто автолюбителю приходится сталкиваться с повышенным расходом топлива, падением мощности, а иногда и с полным отказом автомобиля передвигаться. Чаще всего причиной этого является неисправность топливных форсунок вследствие использования топлива не соответствующего качества. И не важно, вызвано ли это желанием водителя сэкономить на более дешевом топливе или непорядочностью сотрудников автозаправочных станций. Так или иначе, возникает проблема необходимости замены форсунок. Самый простой (и бесспорно самый правильный) выход при этом – обратиться на ближайшую специализированную станцию технического обслуживания. Однако если владелец автомобиля считает, что способен справиться с возникшей проблемой самостоятельно, безусловно сэкономив при этом некоторое количество средств, в помощь ему и приводятся нижеследующие советы, которые либо помогут автолюбителю избежать ошибок в процессе работы, либо убедят в своевременном отказе от бесполезной затеи. Издательство «Монолит»

Прежде всего, необходимо четко осознавать, что, сам процесс замены (описываемый в соответствующей главе данного Руководства) должен выполняться только при наличии определенных навыков, поскольку может таить в себе определенные опасности как для здоровья, так и жизни человека – давление топлива в некоторых системах впрыска современных двигателей может достигать 250 атм, потому любая неосторожность может иметь фатальные последствия.

Вторым, не менее важным моментом, является то, что даже в случае удачной замены топливного распылителя, существует опасность получить в результате форсунку с распылом гораздо худшего качества, чем было до замены, даже при условии самого высокого качества заменяемых деталей. Что уж говорить о случаях применения некачественных или бракованных форсунок. Именно для того, чтобы избежать подобных ситуаций, необходимо использование специальных диагностических стендов, имеющихся на станциях технического обслуживания, или, по крайней мере, простейшего приспособления, о котором пойдет речь ниже.

Для начала необходимо разобраться в устройстве дизельной форсунки и понять процессы, происходящие в ней. Все форсунки, за редким исключением, принципиально схожи, и процессы, происходящие в них – аналогичны. Устройство топливной форсунки изображено на рисунке.



1. Впускная камера. **2.** Корпус форсунки. **3.** Гайка распылителя. **4.** Проставка. **5.** Распылитель. **6.** Игла распылителя. **7.** Полость распылителя. **8.** Накладная гайка для соединения с трубопроводом высокого давления. **9.** Фильтр. **10.** Штуцер дренажной системы. **11.** Прокладка регулирования давления впрыска. **12.** Канал высокого давления. **13.** Пружина. **14.** Нажимной штифт.

Принцип действия топливной форсунки следующий: топливо от насоса высокого давления (ТНВД) попадает в штуцер форсунки, а оттуда по системе каналов (12) в полость распылителя (7). Дальнейшее продвижение топлива закрыто иглой распылителя (6), поджатой пружиной (13). Тем временем, ТНВД продолжает нагнетать топливо, поднимая его давление до величины, способной преодолеть усилие пружины и приподнять иглу распылителя над седлом. При этом происходит впрыск топлива в цилиндр, вследствие чего давление снова падает и игла садится на седло, отсекая подачу топлива и запирая систему. При продолжении нагнетания топлива процесс повторяется. Главным условием работы при этом является то, чтобы после окончания впрыска система закрылась, в про-

тивном случае на следующем такте подача топлива осуществляется не тогда, когда давление в системе поднимется до заданного, а в момент начала подачи топлива насосом. Следствием этого станет жесткая работа двигателя, потеря мощности и выход топливной форсунки из строя из-за попадания продуктов сгорания в незапертую систему.

Зная принцип работы форсунки, можно разобраться, что же может мешать нормальному запираению системы при внешне исправных деталях. Чаще всего причиной этому является возникновение боковых сил, прижимающих иглу к корпусу распылителя. Для борьбы с такими силами существует нажимной штифт (14), размещенный в проставке (4). Штифт разгружает иглу от возможного воздействия деформированной пружины, однако, если на нем имеется некоторая выработка, штифт может сам стать причиной возникновения боковой силы. Поэтому, при замене топливных форсунок нужно быть готовым к тому, что новый распылитель начнет «лить», что потребует неоднократной переборки форсунки с переворачиванием пружины или заменой её либо толкателя. В некоторых случаях может потребоваться даже замена корпуса топливной форсунки.

Поскольку игла в распылителе ничем не уплотняется, некоторое количество топлива просачивается между иглой и корпусом форсунки и попадает в полость, где расположена пружина (13). Если топливо не будет удаляться из этой полости, игла распылителя может потерять возможность перемещаться и форсунка окажется «запертой». Для удаления просочившегося топлива служит дренажная система (10). Изд-во «Monolith»

Давление открытия иглы регулируется регулировочными прокладками (11), а вся конструкция стягивается накладной гайкой (4).

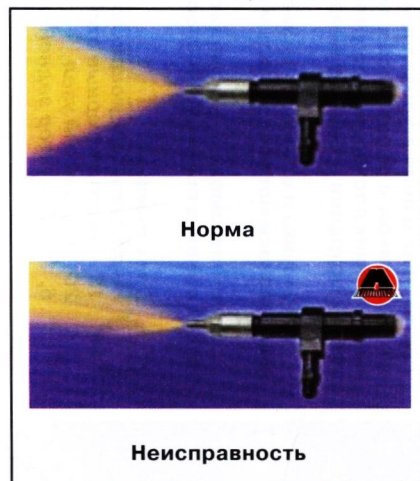
Никаких уплотнительных элементов в форсунке не предусмотрено, а герметичность обеспечивается исключительно прецизионной точностью обработки стыкующихся поверхностей. Как следствие, возникает основное требование при работе с топливными форсунками – стерильная чистота. Немедленно после отворачивания от форсунки трубопровода высокого давления необходимо закрыть штуцер форсунки чистым и плотным колпачком, поскольку малейший мусор, попавший в штуцер форсунки при проверке на стенде, будет загнан топливом внутрь и может заклинить иглу распылителя. Полость форсунки всегда, хоть до проверки и настройки, хоть после, должна быть абсолютно защищена от попадания

любой пыли, не говоря о более крупных частицах. Кроме того, любая грязь при снятии форсунки может попасть в канал и затем повредить резьбу или нарушить посадочное уплотнение.

Трубопроводы высокого давления целесообразно снимать пакетом вместе со стяжками (если конструкция двигателя это допускает), так меньше поводов потом ломать голову над тем как это все стояло. В случае невозможности снять трубопроводы пакетом, необходимо отметить на насосе штуцер первого цилиндра, а также пометить сами трубопроводы в порядке, которым они стояли.

После снятия форсунок необходимо проверить их работоспособность, чтобы убедиться в справедливости предполагаемой причины неисправности двигателя. Критерии проверок следующие:

- При подаче топлива форсунка должна открываться под заданным давлением. (www.monolith.in.ua)
- До открытия форсунки подтекание топлива из распылителя не допускается.
- В момент распыла топлива капли и струи недопустимы.
- Факел распыла должен быть ровным без отклонений и соответствовать направлению отверстия (или отверстий) в распылителе.



- После прекращения подачи топлива в форсунке должно некоторое время сохраняться давление (строго говоря, скорость падения этого давления должна контролироваться).
- Количество топлива, распыляемого форсунками различных цилиндров двигателя, должно быть одинаковым.



• Обычно еще принято говорить о характерном звуке срабатывания форсунок, однако звук не является объективным параметром оценки форсунок. Игнорировать этот параметр нельзя, но и делать основным тоже не следует.

Несомненно, лучше всего работоспособность форсунок проверяется на специальном стенде. Конструкция (а соответственно и стоимость) такого стенда может быть самой разнообразной, что, несомненно, отразится на точности диагностики и удобстве использования. На станциях технического обслуживания могут использоваться стенды с электронным управлением стоимостью в несколько тысяч долларов, однако, если владелец автомобиля твердо намерен произвести диагностику форсунок самостоятельно, можно порекомендовать изготовить простейший стенд своими силами.

Для этого потребуются изготовить трубопровод-тройник, который одним концом будет подсоединяться к одному из штуцеров высокого давления ТНВД, другим – к топливной форсунке, а на третьем конце необходимо закрепить манометр со шкалой 200-300 атм.



Под распылитель форсунки необходимо подставить мерный сосуд (мензурку).

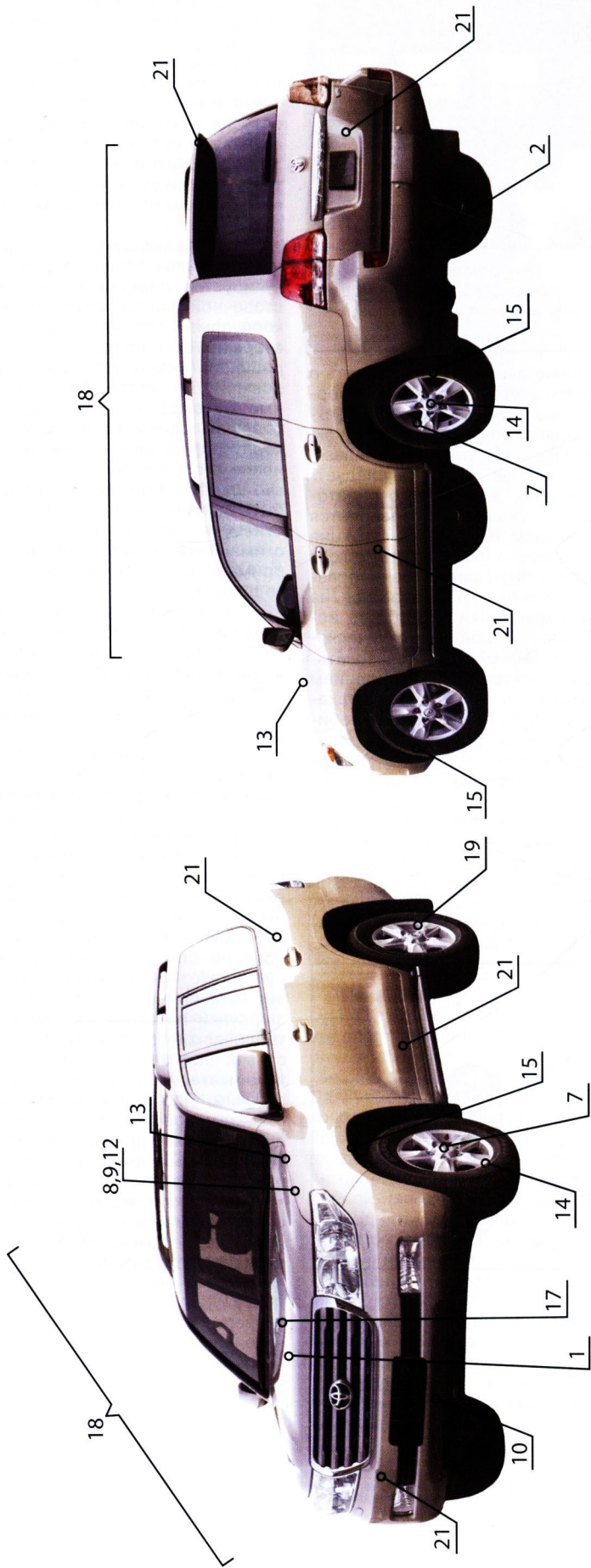
Прокручивая двигатель стартером, нужно добиться того, что форсунка начнет «стрелять», после чего, оставив зажигание включенным, прокручивать коленчатый вал двигателя вручную, считывая показания манометра (процесс утомительный, но вполне приемлемый при отсутствии иных вариантов).

В подавляющем числе современных форсунок давление открытия регулируется подбором толщины проставочной шайбы между пружины и корпусом. В специализированных мастерских есть наборы этих шайб для решения любых проблем с регулировкой. Для автолюбителей следует иметь в виду, что шайбы существуют различных диаметров (под различные корпуса форсунок), и бывают в исполнении с отверстием и без него. Вместо шайб без отверстия всегда могут быть использованы шайбы с отверстием, но обратная замена недопустима. Также недопустимым является применение шайб несоответствующего диаметра.

Как правило, форсунки спроектированы таким образом, что увеличение толщины шайбы на 0,1 мм приводит к повышению давления впрыска на 10 атмосфер (10 кг/см² или 980 кПа). Очень часто приходится видеть при ремонте форсунок, что при предыдущих вмешательствах давление впрыска регулировалось с помощью кусочков бритвенных лезвий подложенных под пружину. Такой способ регулировки совершенно недопустим. Во-первых, имея подкладку неконтролируемой формы, создается неопределенность опоры пружины и тем самым неоднородная ее выработка, чем провоцируется возникновение боковой силы. Кроме того, существует риск скола кусочка лезвия, что приведет к полному выходу форсунки из строя. Применение металлической фольги также не допустимо, поскольку прокладки из мягкого материала совершенно недолговечны. Поэтому единственно качественным решением проблемы следует признать применение новых регулировочных шайб расчетной толщины. Издательство «Монолит»

Промывка и чистка топливных форсунок в домашних условиях категорически не рекомендуется в виду бессмысленности затеи.

1
2
3
4
5
6
7
8
9
10
11
12
13
14
15
16
17
18
19
20
21



Приведенные иллюстрации упростят определение той или иной неисправности. Заметив любые отклонения от нормы на вашем автомобиле (посторонние шумы, стуки, течи, признаки неравномерного износа, нарушения в управляемости и т.п.) локализируйте место признака неисправности, сопоставьте его с рисунком и обратитесь к таблице по соответствующей ссылке. Если не удается определить точный источник посторонних шумов, то необходимо сделать это хотя бы приблизительно. Затем, используя иллюстрации и таблицу выявить конкретную неисправность.

На рисунке и в таблице далее приведены самые распространенные источники шумов, однако сходные признаки могут возникать и в других местах автомобиля.

Если невозможно определить местоположение неисправности по рисунку, то необходимо попытаться выявить причину по основным категориям и пунктам, приведенным в таблице.



Примечание:

На рисунке следующие позиции указывают:

13 – Амортизаторные стойки передней подвески

20 – Педальный узел

6, 10 – Редуктор задней главной передачи

