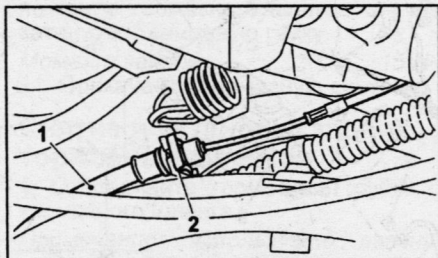


3. Извлеките фиксатор и отсоедините трос клапана от клапана.

Внимание: при отсоединении троса оберегайте пыльники и внутренний трос от повреждений.



1 - трос клапана удержания давления, 2 - фиксатор.

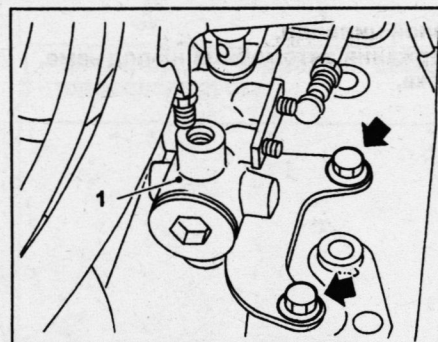
4. Отсоедините тормозные трубки от клапана удержания давления.

Внимание:

- Не допускайте попадания тормозной жидкости на окрашенные поверхности. При попадании тормозной жидкости на окрашенную поверхность смойте ее немедленно.
- Не повредите шестигранную головку фланцевой гайки.

5. Придерживая клапан удержания давления, отверните болты крепления и снимите его.

Внимание: при снятии не допускайте попадания инородных частиц в клапан.



1 - клапан удержания давления.

6. Установите клапан на кузов.

Момент затяжки 18 Н·м

7. Подсоедините тормозные трубки к клапану.

Момент затяжки 15 Н·м

Внимание: убедитесь, что тормозные трубки не деформированы и не повреждены. Замените их при необходимости.

8. Подсоедините оплетку троса к корпусу клапана.

Внимание:

- Если фиксаторы повреждены, замените их на новые.
- Не изгибайте трос под острыми углами, т.к. это может привести к повреждению троса.

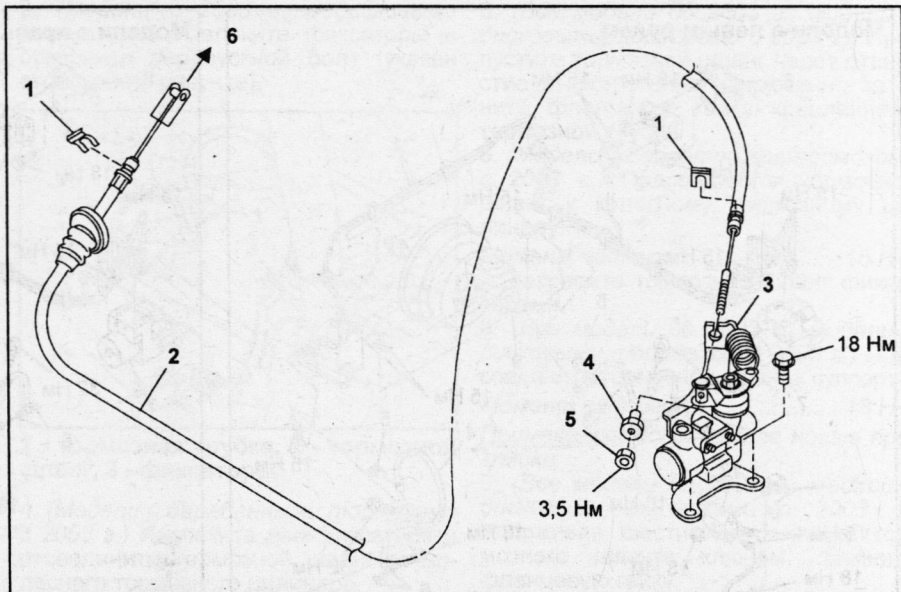
9. Закрепите оплетку троса фиксаторами.

Примечание: не изгибайте трос под острыми углами - это может привести к его повреждению.

10. Нанесите консистентную смазку на следующие точки:

- Крюк возвратной пружины.
- Конец рычага, соединяющийся с тросом.

Консистентная смазка.... SUNLIGHT 2



Устройство удержания автомобиля на подъеме. 1 - фиксатор, 2 - трос клапана, 3 - клапан удержания давления, 4 - регулировочная гайка, 5 - контргайка, 6 - к педали сцепления.

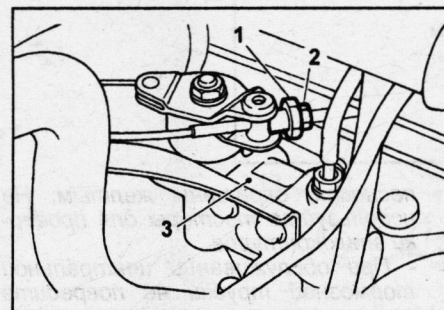
11. Прокачайте тормозную систему.

12. Отрегулируйте трос клапана.

Внимание: при замене троса клапана перед его регулировкой нажмите около 30 раз на педаль сцепления как при переключении передач, чтобы трос вытянулся до рабочего состояния.

Снятие и установка троса клапана

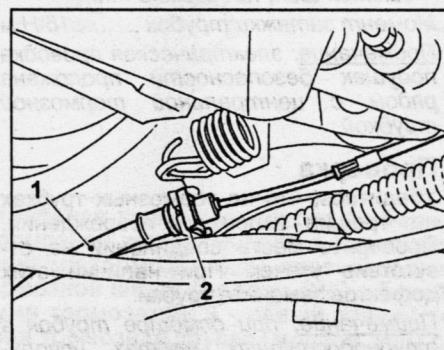
1. Отверните контргайку и регулировочную гайки.



1 - регулировочная гайка, 2 - контргайка, 3 - клапан удержания давления.

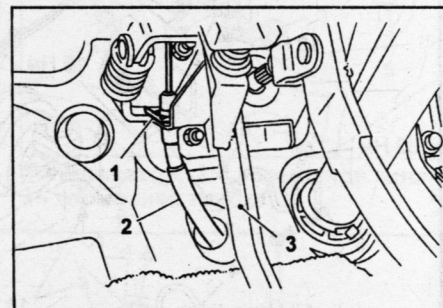
2. Извлеките фиксатор и отсоедините трос от клапана.

Внимание: при отсоединении троса оберегайте пыльники и внутренний трос от повреждений.

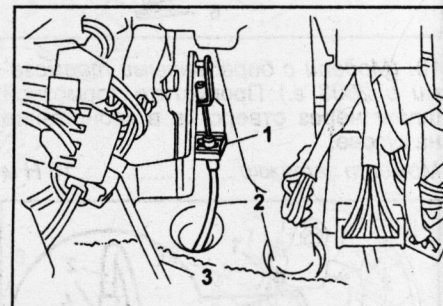


1 - трос клапана, 2 - фиксатор.

3. Снимите фиксатор троса с кронштейна педали сцепления.



Модели с левым рулем. 1 - фиксатор, 2 - трос клапана, 3 - педаль сцепления.



Модели с правым рулем. 1 - фиксатор, 2 - трос клапана, 3 - педаль сцепления.

4. Снимите трос клапана.

5. Установка производится в порядке, обратном снятию.

Внимание:

- Если фиксаторы повреждены, замените их новыми.
- Не изгибайте трос под острыми углами - это может привести к его повреждению.

6. Нанесите консистентную смазку на следующие точки:

- Крюк возвратной пружины.
- Конец рычага, соединяющийся с тросом.

Консистентная смазка..... SUNLIGHT 2

7. Отрегулируйте трос клапана.

Внимание: при замене троса клапана перед его регулировкой нажмите около 30 раз на педаль сцепления как при переключении передач, чтобы трос вытянулся до рабочего состояния.

Проверка и регулировка устройства удержания автомобиля на подъеме

1. Проверьте снятые детали как описано ниже и замените поврежденные.

а) Проверьте, не повреждены ли пыльники на тросе клапана, и проверьте внутренний трос на отсутствие коррозии и повреждений.

б) Проверьте, не ослабла ли возвратная пружина. Убедитесь в отсутствии повреждений и коррозии.

в) Убедитесь, что при наклоне клапана удержания давления слышен шум катящегося шарика и что рычаг поворачивается плавно.

Внимание: не разбирайте клапан удержания давления. При необходимости замените клапан в сборе.

2. Проверьте работоспособность устройства удержания автомобиля на подъеме на дороге с уклоном 3° и больше.

- Если автомобиль не останавливается, затяните регулировочную гайку троса клапана.

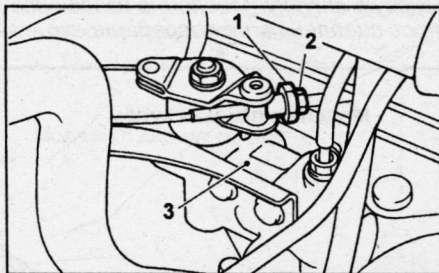
- Если автомобиль не трогается нормально:

а) Устройство удержания автомобиля на подъемах срабатывает позже, чем включается сцепление (двигатель глохнет). Постепенно ослабляйте регулировочную гайку, пока автомобиль не начнет нормально трогаться.

б) Устройство удержания автомобиля на подъемах срабатывает раньше, чем включается сцепление (автомобиль скатывается назад). Затяните регулировочную гайку так, чтобы устройство срабатывало позже сцепления и проведите регулировку как описано в пункте "а").

Внимание: при затягивании/ослаблении регулировочной гайки не допускайте, чтобы трос клапана вращался.

Момент затяжки.....3,5 Н·м



1 - регулировочная гайка, 2 - контргайка, 3 - клапан удержания давления.

Педаль тормоза

Снятие (модели с правым рулем с 2003 г.)

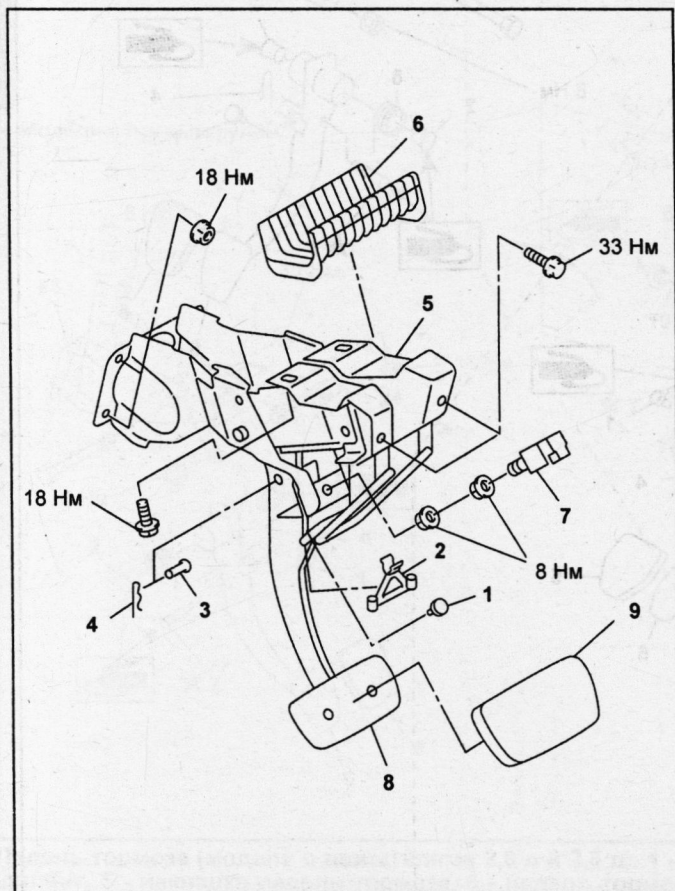
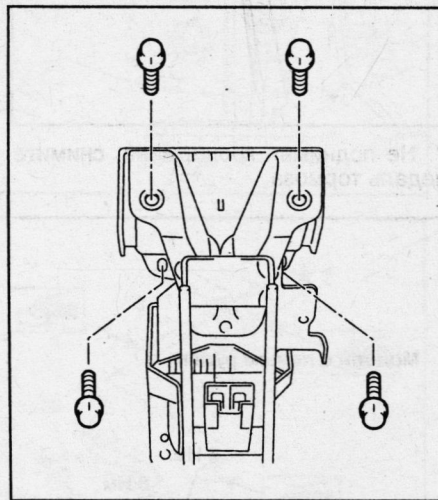
1. Отсоедините провод от отрицательной клеммы аккумуляторной батареи.

2. Снимите нижнюю отделочную панель со стороны водителя.

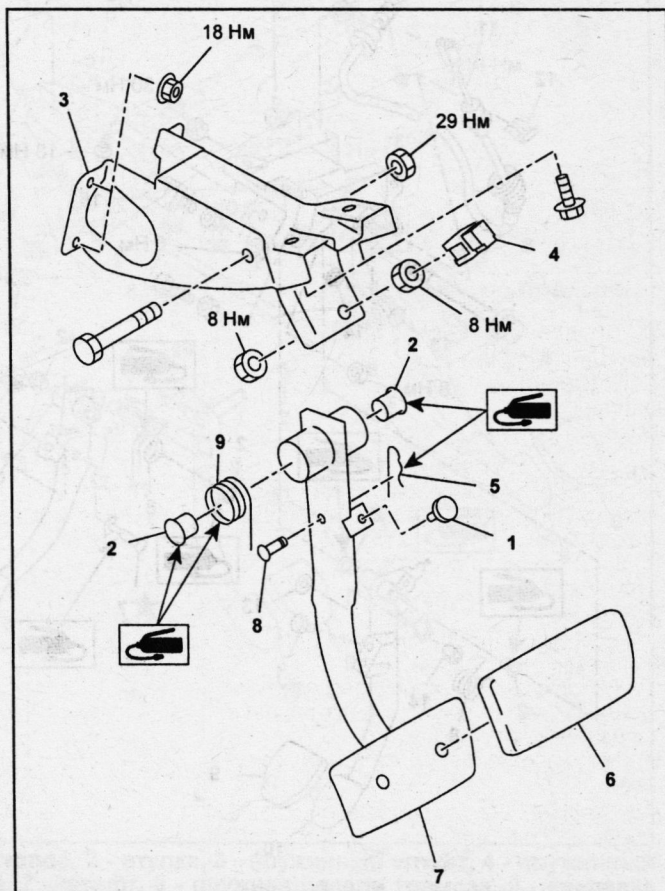
3. Отсоедините разъемы (выключателя стоп-сигналов и т.д.) с кронштейна крепления педали тормоза.

4. Извлеките шплинт и штифт.

5. Отверните четыре болта крепления кронштейна педали тормоза (с задней стороны).

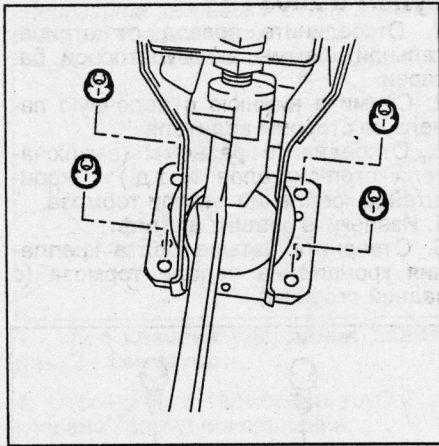


Педаль тормоза (модели с правым рулем с АКПП с 2003 г.). 1 - стопор, 2 - протектор, 3 - штифт, 4 - пружинный шплинт, 5 - кронштейн педали тормоза, 6 - крышка, 7 - выключатель стоп-сигналов, 8 - педаль тормоза, 9 - накладка педали тормоза.



Педаль тормоза (модели с правым рулем с АКПП до 2003 г., модели с АКПП с левым рулем с 2003 г.). 1 - стопор, 2 - втулки, 3 - кронштейн педали, 4 - выключатель стоп-сигналов, 5 - пружинный штифт, 6 - накладка педали, 7 - педаль тормоза, 8 - штифт, 9 - пружина педали.

6. Отверните четыре гайки крепления кронштейна педали (с передней стороны).

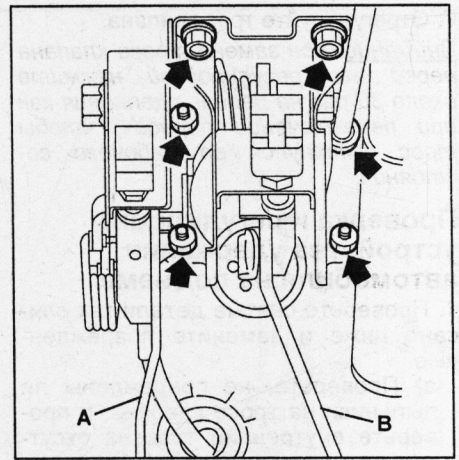


7. Не поднимая кронштейна, снимите педаль тормоза.

Снятие (модели с левым рулем 1,6 л с МКПП)

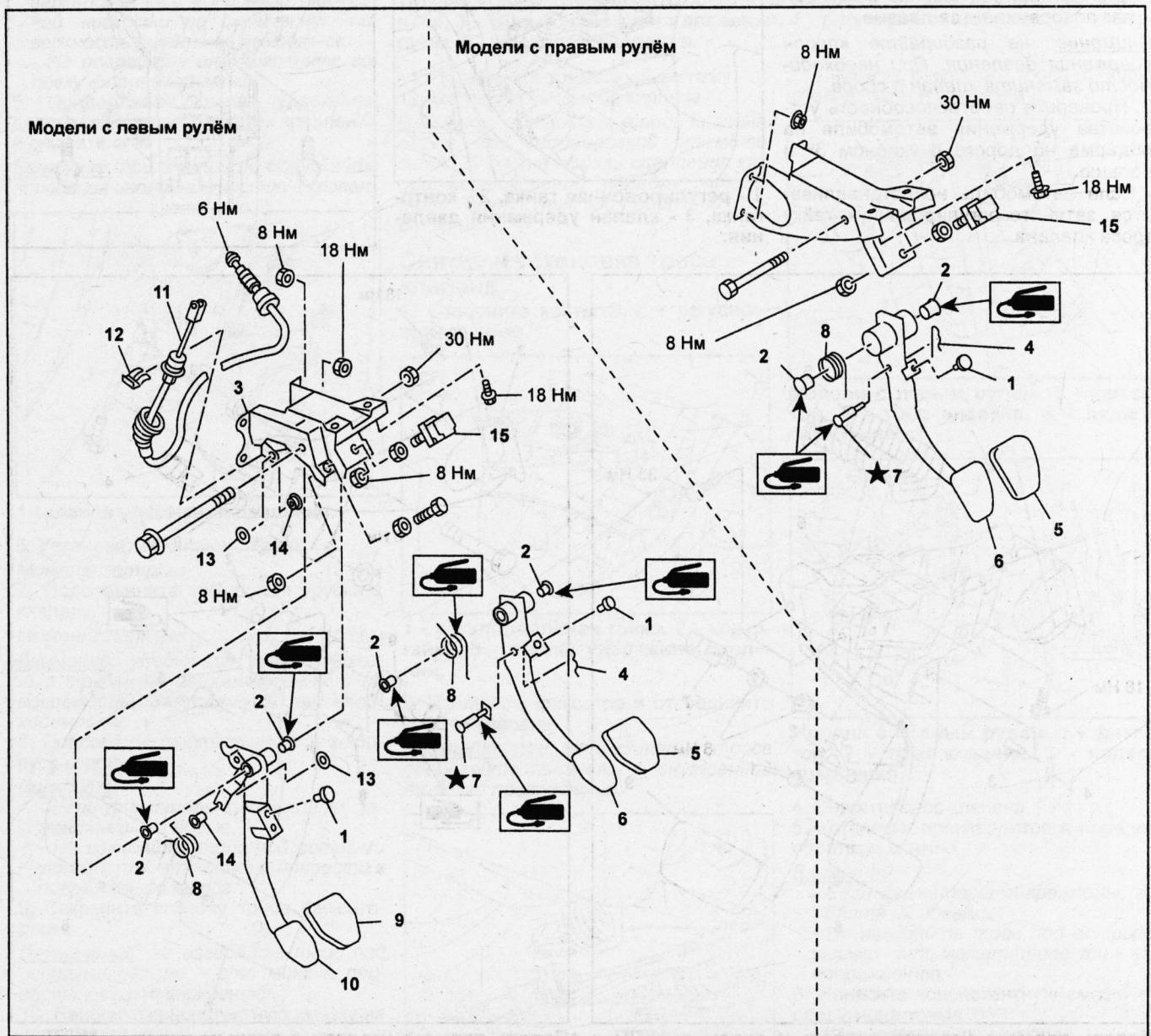
1. Отсоедините провод от отрицательной клеммы аккумуляторной батареи.
2. Отсоедините трос привода сцепления от вилки выключения сцепления.
3. Снимите нижнюю отделочную панель со стороны водителя.
4. Отсоедините следующие детали от кронштейна крепления педали:
 - а) Тягу управления вакуумного усилителя тормозов.
 - б) Электрические выключатели (выключатель стоп-сигналов и другие).
5. Извлеките штифт крепления троса к педали.
6. Отверните болты и гайки крепления педалей тормоза и сцепления и снимите кронштейн педалей вместе с тросом сцепления.

Внимание: перед снятием троса сцепления с панели пола извлеките резиновую втулку. Медленно извлеките трос сцепления, не повредите его.



А - педаль сцепления, В - педаль тормоза.

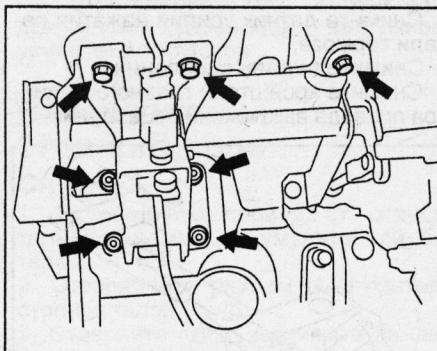
7. Нажмите педаль сцепления, отсоедините трос привода сцепления от педали.



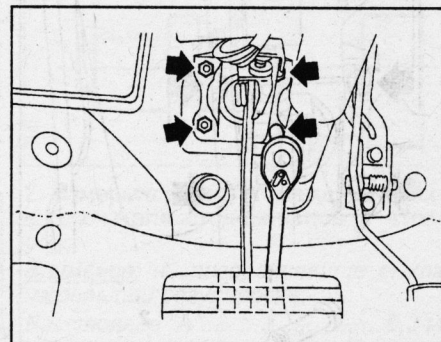
Педаль тормоза (модели с двигателем 1,6 л). 1 - стопор, 2 - втулка, 3 - кронштейн педали сцепления, 4 - пружинный шплинт, 5 - накладка педали тормоза, 6 - педаль тормоза, 7 - штифт, 8 - пружины педали тормоза и педали сцепления, 9 - накладка педали сцепления, 10 - педаль сцепления, 11 - трос сцепления, 12 - фиксатор, 13 - стопорное кольцо, 14 - держатель пружины, 15 - выключатель стоп-сигналов.

Снятие (модели с левым рулем 2,0 и 2,5 л с МКПП)

1. Отверните болты крепления рулевого механизма.
2. Поднимите автомобиль на подъемнике и отверните два болта крепления вала рулевой колонки.
3. Опустите автомобиль.
4. Снимите нижнюю отделочную панель со стороны водителя.
5. Отсоедините следующие детали от кронштейна крепления педали:
 - а) Тягу управления вакуумного усилителя тормозов.
 - б) Электрические выключатели (выключатель стоп-сигналов и другие)
6. Извлеките штифт крепления вилки к штоку.
7. Отверните гайки крепления главного цилиндра привода выключения сцепления.
8. Снимите рулевую колонку в сборе.
9. Снимите педаль акселератора.
10. Отверните болты и гайки крепления кронштейна педалей.

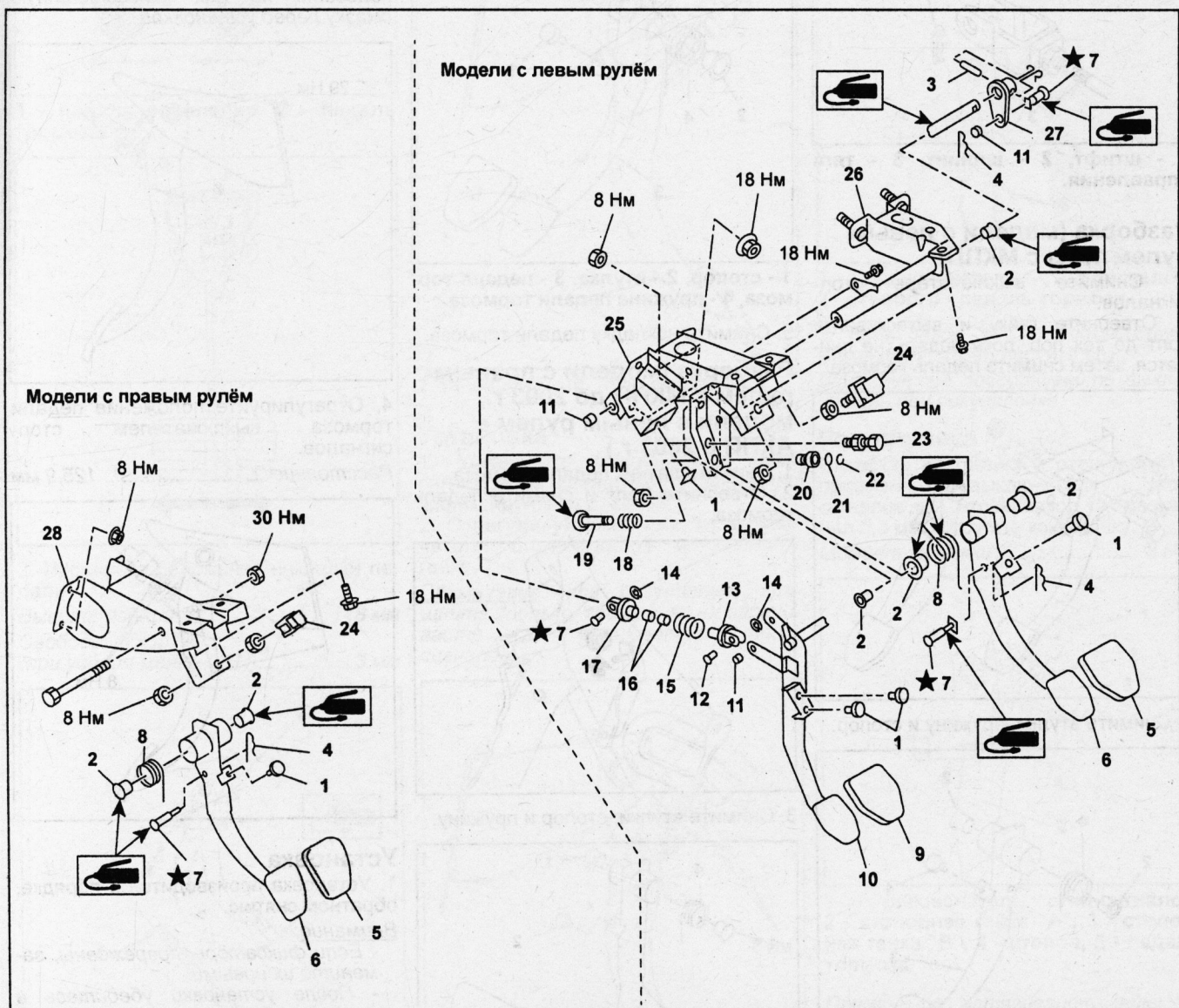


3. Извлеките штифт крепления педали тормоза и тяги управления вакуумного усилителя тормозов. Отсоедините разъем выключателя стоп-сигналов.
4. (Модели с АКПП до 2003 г. и модели с МКПП с правым рулем до 2003 г.) Отверните четыре гайки крепления кронштейна педали тормоза к кузову.



Снятие

1. Отсоедините провод от отрицательной клеммы аккумуляторной батареи.
2. Снимите нижнюю отделочную панель со стороны водителя.



Педали тормоза (модели с двигателями 2,0 л и 2,5 л). 1 - стопор, 2 - втулка, 3 - пружинный штифт, 4 - пружинный шплинт, 5 - накладка педали тормоза, 6 - педаль тормоза, 7 - штифт, 8 - пружина педали тормоза, 9 - накладка педали сцепления, 10 - педаль сцепления, 11 - втулка "С", 12 - штифт, 13 - вспомогательная вилка "А", 14 - стопорное кольцо, 15 - возвратная пружина, 16 - вспомогательные втулки, 17 - вспомогательная вилка "В", 18 - пружина "S", 19 - шток "S", 20 - втулка "S", 21 - уплотнительное кольцо, 22 - стопорное кольцо, 23 - регулировочный болт педали тормоза, 24 - выключатель стоп-сигналов, 25 - кронштейн педали, 26 - кронштейн крепления главного цилиндра привода выключения сцепления, 27 - рычаг, 28 - кронштейн педали тормоза.