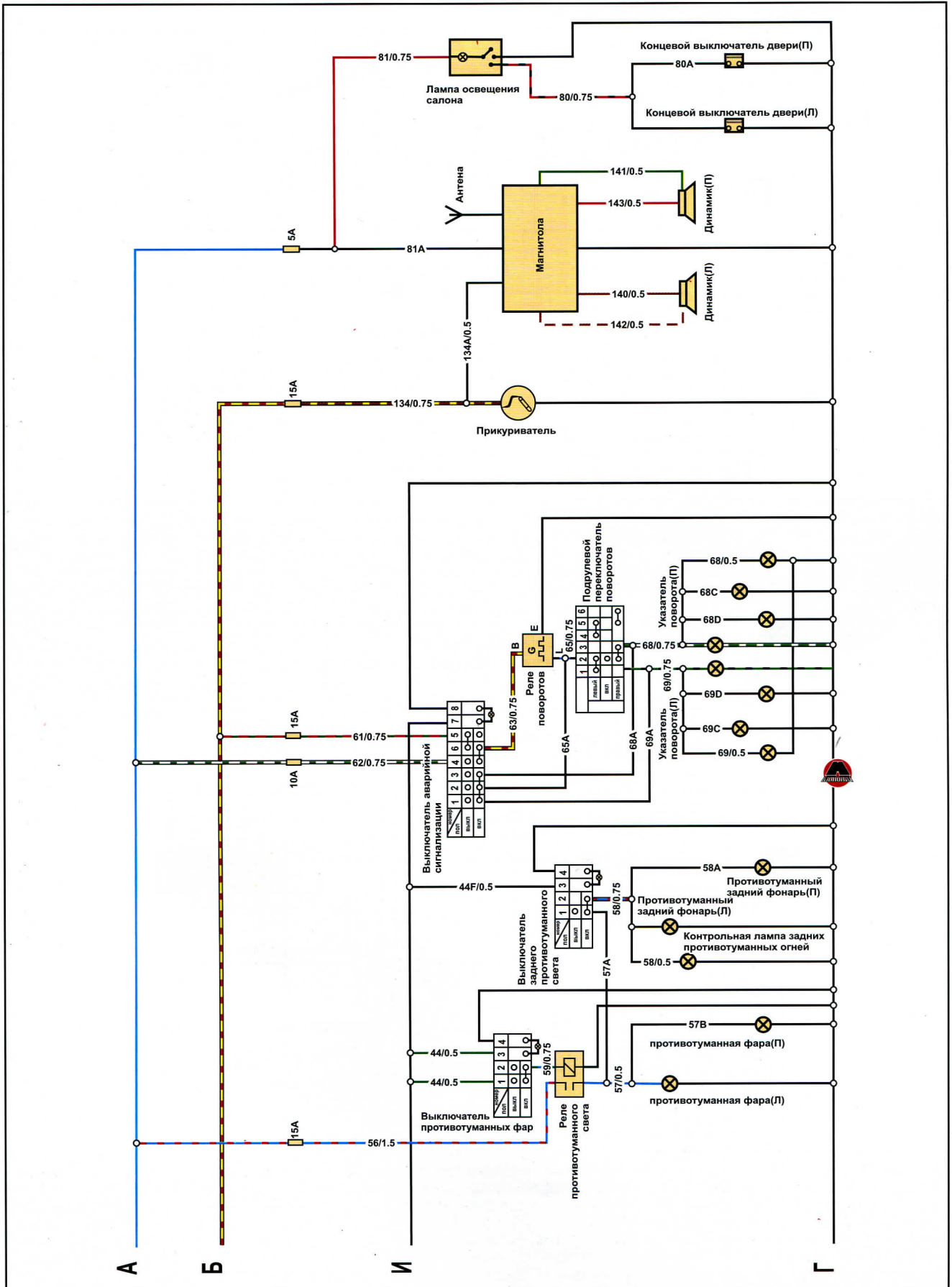




**СХЕМА ЭЛЕКТРООБОРУДОВАНИЯ АВТОМОБИЛЕЙ  
BAW VJ1044 И VJ1065 С ДВИГАТЕЛЕМ (ЕВРО 3)**



- 1
- 2
- 3
- 4
- 5
- 6
- 7
- 8
- 9
- 10
- 11
- 12
- 13
- 14
- 15
- 16