

## ПОДРОБНЫЕ ХАРАКТЕРИСТИКИ

На автомобиле устанавливается сухое однодисковое сцепление с гидравлическим приводом и диафрагменной нажимной пружиной. Привод сцепления модели Patrol 260 оснащен гасителем пульсаций. На модели PATROL GR имеется пневмоусилитель.

### Нажимной механизм

Тип: D 240 K  
Усилие нажима: 539,4 даН  
Высота диафрагменной пружины: 38,5±1 мм  
Разница высот концов лапок диафрагменной пружины: 0,7 мм

### Ведомый диск

Тип: 240 TBL  
Наружный диаметр: 240 мм  
Внутренний диаметр: 160 мм  
Толщина накладок: 3,5 мм  
Выступание накладок над заклепками должно быть не менее 0,3 мм  
Максимальное торцовое биение (измерено в 109 мм от центра): 1,3 мм  
Максимальное радиальное биение наружного края диска: 1 мм

### Гидропривод

Диаметр главного цилиндра: 15,87 мм  
Диаметр рабочего цилиндра: 19,05 мм

### Пневмоусилитель

Тип: M 45.  
Диаметр камеры : 114,3 мм.  
Выступание тяги управления над опорной поверхностью: 130 мм.  
Ход тяги поршня по отношению к поверхности крепления к главному цилиндру: 1,3 - 1,55 мм.

### Педадь

Высота педали над полом: 202 - 212 мм.  
Свободный ход: 1 - 3 мм.

### МОМЕНТЫ ЗАТЯЖКИ СОЕДИНЕНИЙ (Нм/кГм)

Нажимной механизм на маховике: 22 - 30.  
Болты крепления главного цилиндра: 8 - 11.  
Болты крепления рабочего цилиндра: 31 - 41.  
Болты крепления пневмоусилителя: 8 - 11.  
Винт прочистки: 7 - 9.

## ПРАКТИЧЕСКИЕ РЕКОМЕНДАЦИИ

Картер сцепления должен быть полностью уплотнен. После разборки картера его, а также вилку выключения, необходимо уплотнить заново.

## ЗАМЕНА ВЕДОМОГО ДИСКА ИЛИ НАЖИМНОГО МЕХАНИЗМА

### Снятие

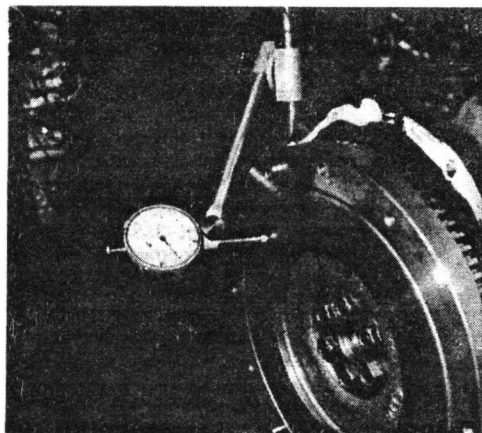
- Производится совместно с коробкой передач и раздаточной коробкой (см. раздел "Коробка передач").
- Застопорите маховик двигателя.
- Достаньте болты крепления нажимного механизма и извлеките вместе с ним ведомый диск.
- Достаньте муфту и вилку выключения.

### Установка

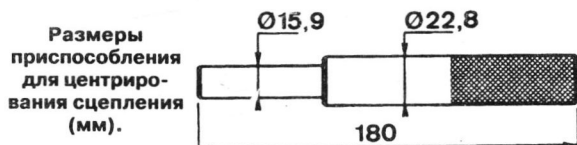
- Перед установкой необходимо проверить ведомый диск, маховик и нажимной механизм, его диафрагменную пружину.
- Проверьте муфту выключения сцепления. Если она издает при работе нехарактерные звуки, либо заклинивает, то ее необходимо заменить.
- С помощью экстрактора извлеките подшипник муфты выключения.
- Запрессуйте в муфту новый подшипник.
- Смажьте литием и дисульфидом молибдена расточку муфты, а также поверхности контакта с вилкой выключения сцепления.
- Закрепите подшипник в вилке, убедившись в наличии шпильки.
- Нанесите уплотнительный материал на защитный кожух вилки выключения сцепления и установите ее в картер.
- Смажьте литием и дисульфидом молибдена вы-

емки диска.

- Установите диск сцепления при помощи приспособления для центрирования, поставьте нажимной механизм, зафиксируйте его болтами.
- Достаньте приспособление для центрирования.



Проверка торцового биения маховика двигателя.



• Соедините сцепление с коробкой передач (см. раздел "Коробка передач").

• Установите усилитель на место, привинтив его болтами к стенке.  
• Установите ось с педалью.

## СНЯТИЕ И УСТАНОВКА УСИЛИТЕЛЯ СЦЕПЛЕНИЯ

### Снятие

- Отвинтите болты крепления к главному цилиндру, затем достаньте его, не сгибая трубопровод, который нужно оставить присоединенным.
- Отсоедините трубопровод усилителя.
- Снимите из салона нижнюю облицовку панели приборов.
- Достаньте болты крепления усилителя, затем снимите ось соединения с педалью.
- Достаньте пневмоусилитель.

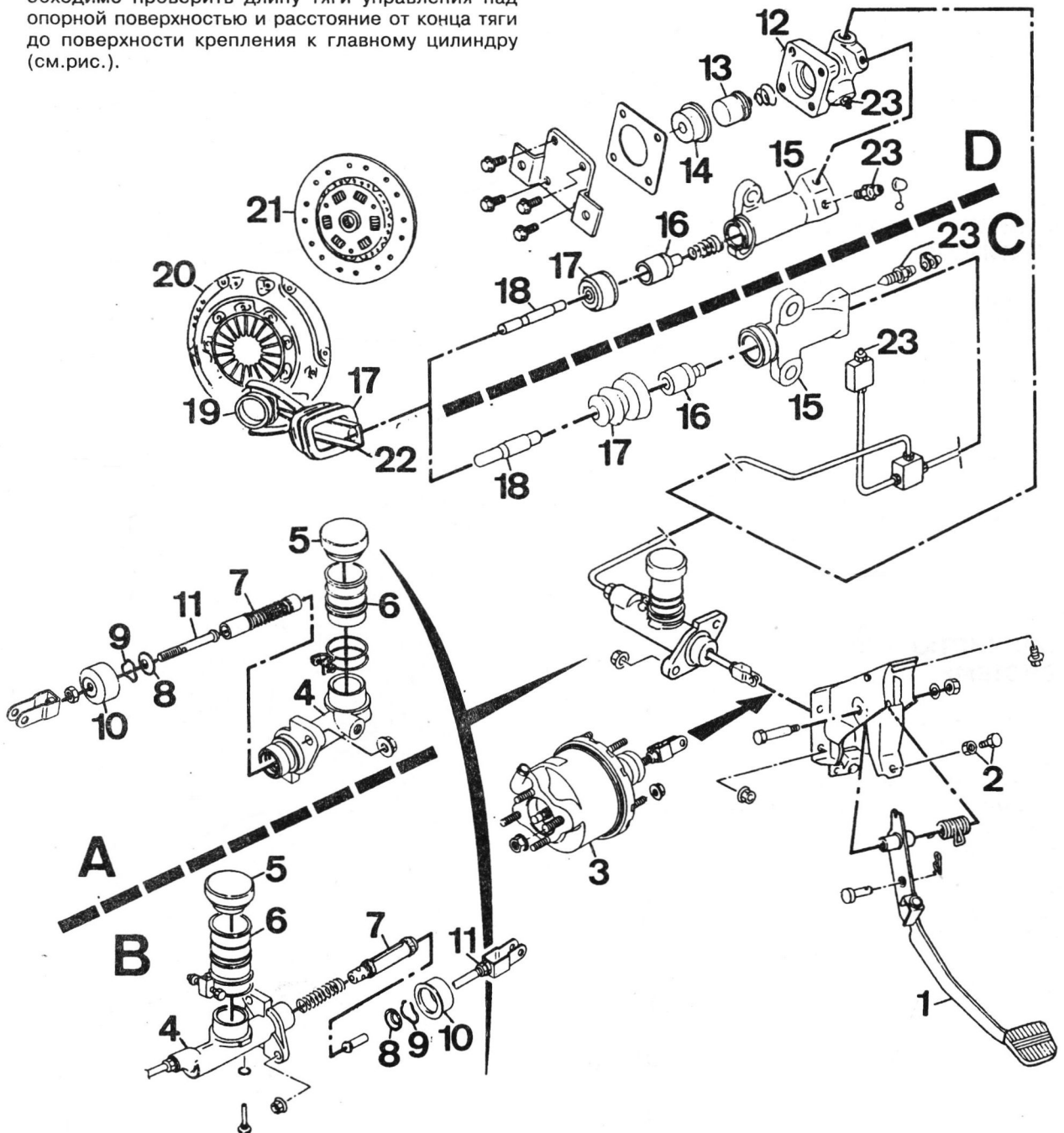
### Установка

- Перед установкой усилителя гидропривода необходимо проверить длину тяги управления над опорной поверхностью и расстояние от конца тяги до поверхности крепления к главному цилиндру (см.рис.).

### СЦЕПЛЕНИЕ

A - установка с усилителем B - установка без усилителя C - на модели PATROL GR D - на модели PATROL 260

- 1 - педаль сцепления 2 - болт и контргайка кронштейна педали 3 - пневмоусилитель (в зависимости от исполнения) 4 - корпус главного цилиндра 5 - крышка 6 - бачок 7 - поршень 8 - упорная шайба 9 - стопорное кольцо 10 - пылезащитный колпак 11 - тяга 12 - корпус гасителя 13 - поршень 14 - пылезащитный колпак 15 - корпус рабочего цилиндра 16 - поршень 17 - пылезащитный колпак 18 - тяга 19 - муфта выключения сцепления 20 - нажимной механизм 21 - ведомый диск 22 - вилка выключения сцепления 23 - винт прочистки



- Соедините главный цилиндр с усилителем.
- Проверьте клапан на трубопроводе усилителя. Он должен пропускать воздух в соответствующую сторону и задерживать его ход в противоположном направлении.
- Подсоедините трубопровод усилителя. Если необходимо, отрегулируйте педаль сцепления, затем установите нижнюю облицовку приборной панели.

## СНЯТИЕ И УСТАНОВКА ГЛАВНОГО ЦИЛИНДРА

### Снятие

- Слейте жидкость из бачка главного цилиндра.
- Защитите кузов от случайного разбрызгивания жидкости, затем отсоедините выходную трубку.
- Отвинтите гайки крепления главного цилиндра и снимите его.

### Установка

- Поставьте главный цилиндр на место и заверните крепежные гайки.
- Подсоедините выходную трубку.
- Заполните бачок жидкостью, потом прочистите систему и долейте жидкость до требуемого уровня.

## СНЯТИЕ И УСТАНОВКА РАБОЧЕГО ЦИЛИНДРА

### Снятие

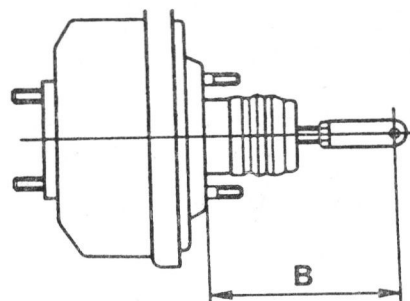
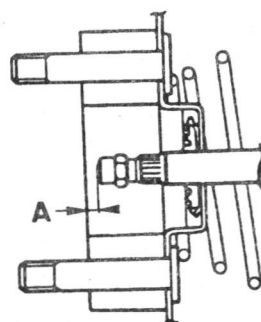
- Слейте жидкость из бачка главного цилиндра.
- Отсоедините подводную трубку рабочего цилиндра.
- Снимите рабочий цилиндр, отвинтив два болта крепления его на картере сцепления.

### Установка

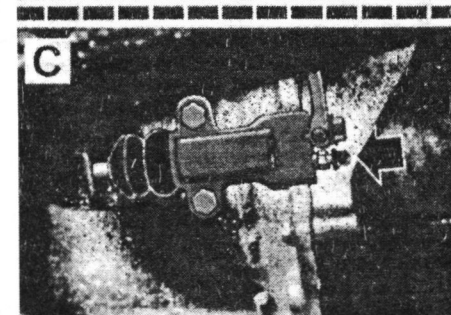
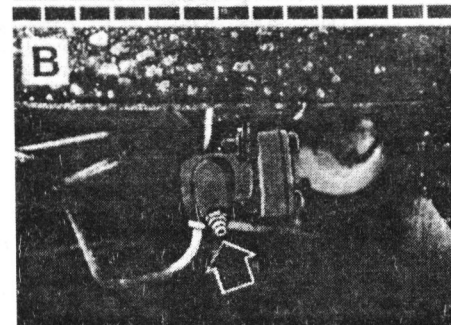
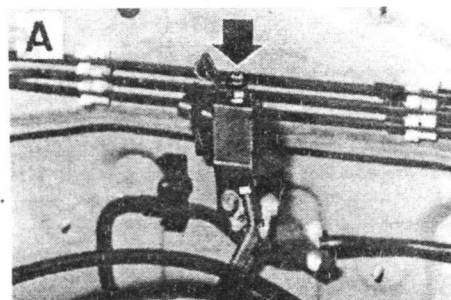
- Закрепите рабочий цилиндр на картере сцепления. Подсоедините трубку гидропривода, не забыв поставить прокладки.
- Прочистите систему и залейте жидкость до требуемого уровня.

## ПРОЧИСТКА ГИДРАВЛИЧЕСКОЙ СИСТЕМЫ

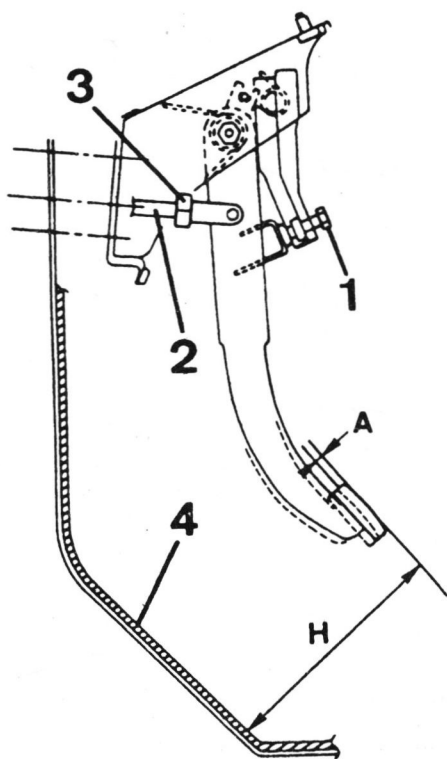
- Заполните бачок главного цилиндра. Во время прочистки необходимо поддерживать количество жидкости в бачке на уровне метки "mini".
- Производите прочистку в следующем порядке:
  - На модели PATROL 260: гаситель пульсаций, рабочий цилиндр;
  - На модели PATROL GR: рабочий цилиндр, верхняя прочистка трубопровода.
- Опустите один конец прозрачной трубки в емкость, содержащую немного жидкости, а другой подсоедините к винту прочистки.



Регулировка усилителя сцепления  
А - ход тяги по отношению к поверхности крепления к главному цилиндру; В - выступание тяги над опорной поверхностью.



Прочистка гидропривода сцепления  
А - верхняя прочистка (PATROL GR) В - гаситель пульсаций (PATROL 260) С - рабочий цилиндр



**Регулировка педали сцепления**

**A - свободный ход педали H - высота педали**

**1 - упорный винт 2 - тяга 3 - контргайка 4 - покрытие пола**

- Нажмите несколько раз педаль сцепления до упора.
- При полностью нажатой педали отвинтите соответствующий винт прочистки. Когда жидкость перестанет вытекать, завинтите винт и отпустите педаль.
- Повторите эту операцию несколько раз, пока жидкость не начнет вытекать без пузырьков воздуха из каждого винта прочистки.
- Долейте жидкость в бачок до требуемого уровня.

**РЕГУЛИРОВКА ПЕДАЛИ СЦЕПЛЕНИЯ**

- Измерьте высоту поверхности резиновой накладки педали над покрытием пола. Если она не совпадает с предписанной, отрегулируйте упорный винт педали.
- Измерьте свободный ход педали. Если он не соответствует норме, отрегулируйте положение контргайки тяги.