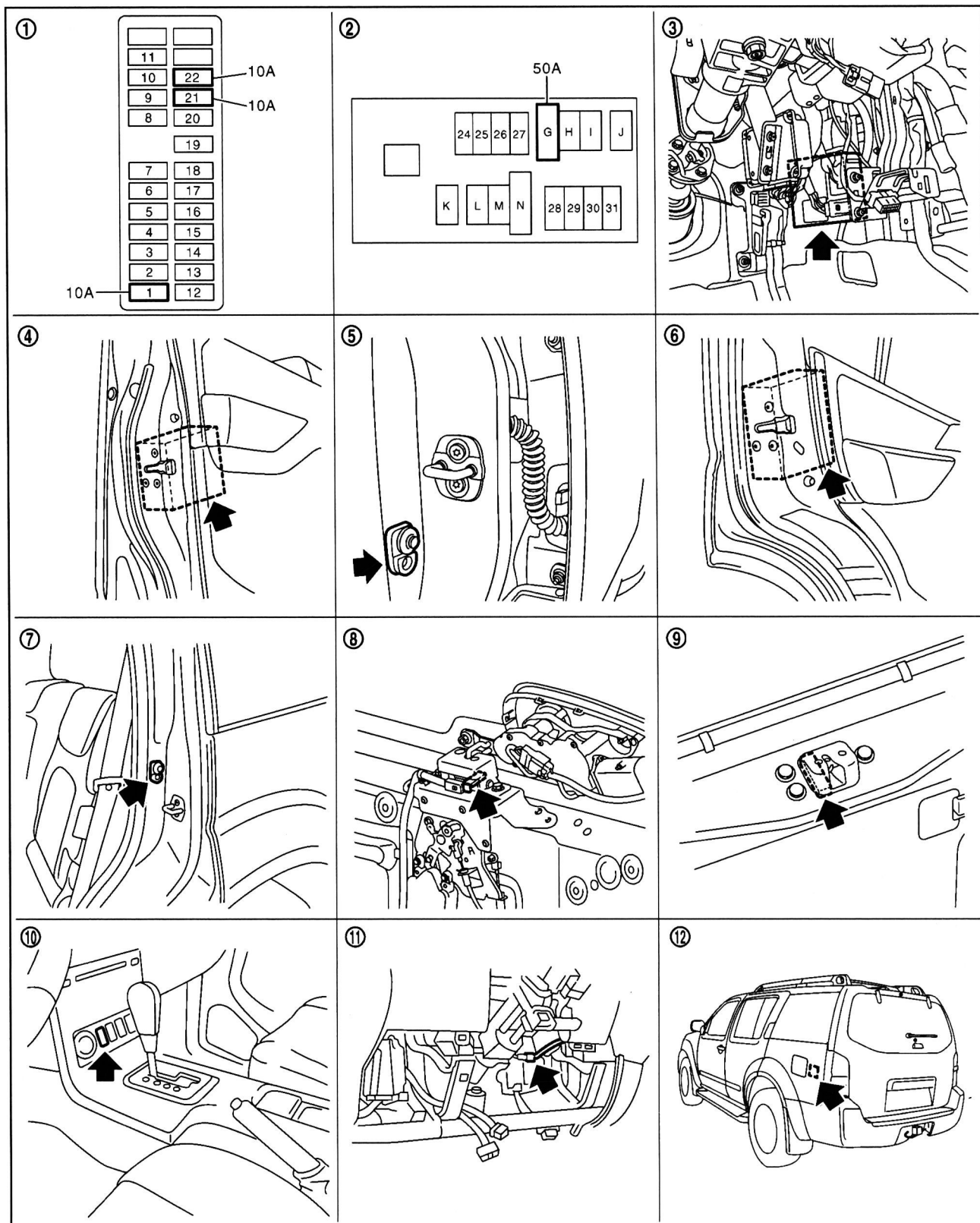


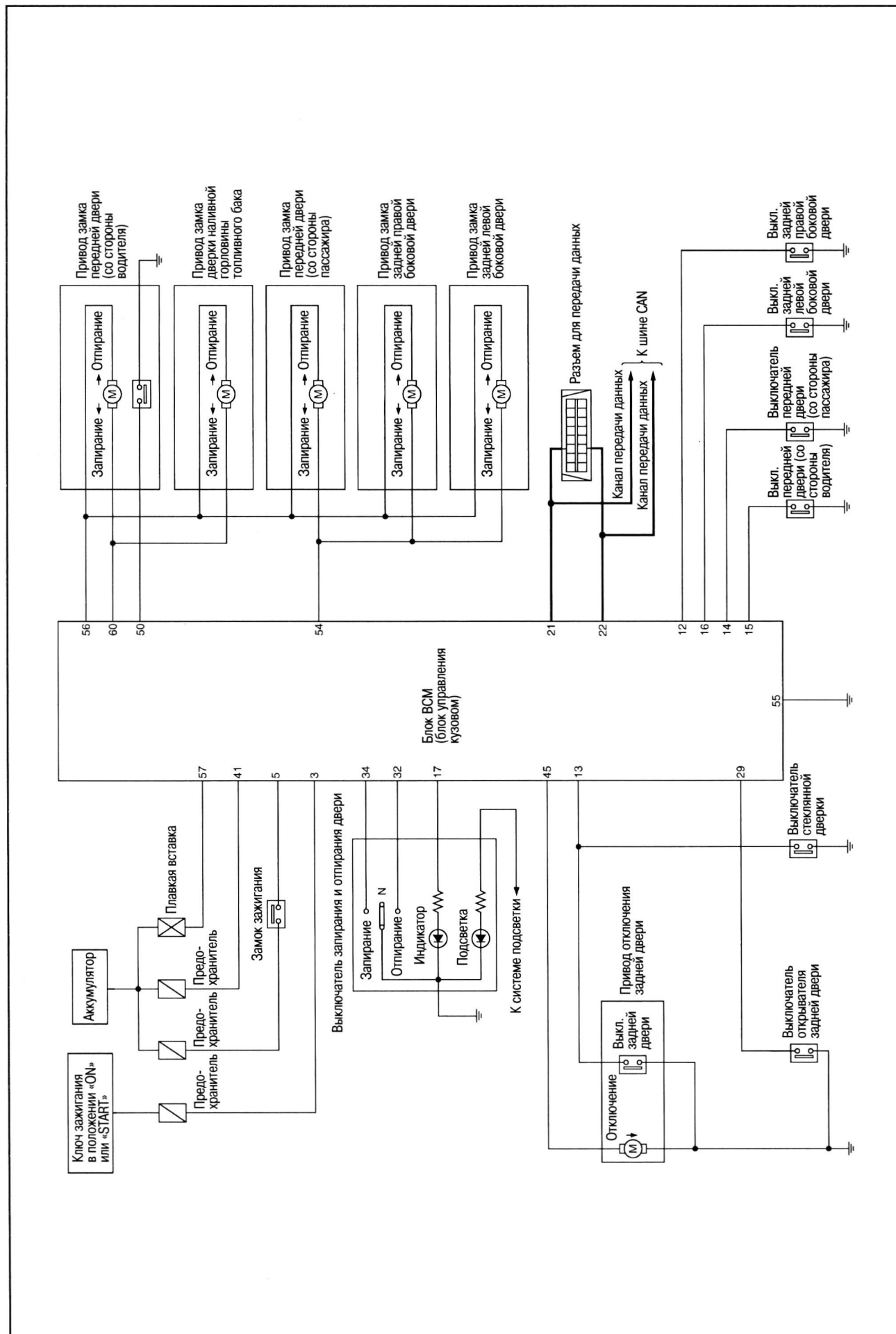
ДВЕРНЫЕ ЗАМКИ С ЭЛЕКТРОПРИВОДОМ

РАСПОЛОЖЕНИЕ КОМПОНЕНТОВ И РАЗЪЕМОВ

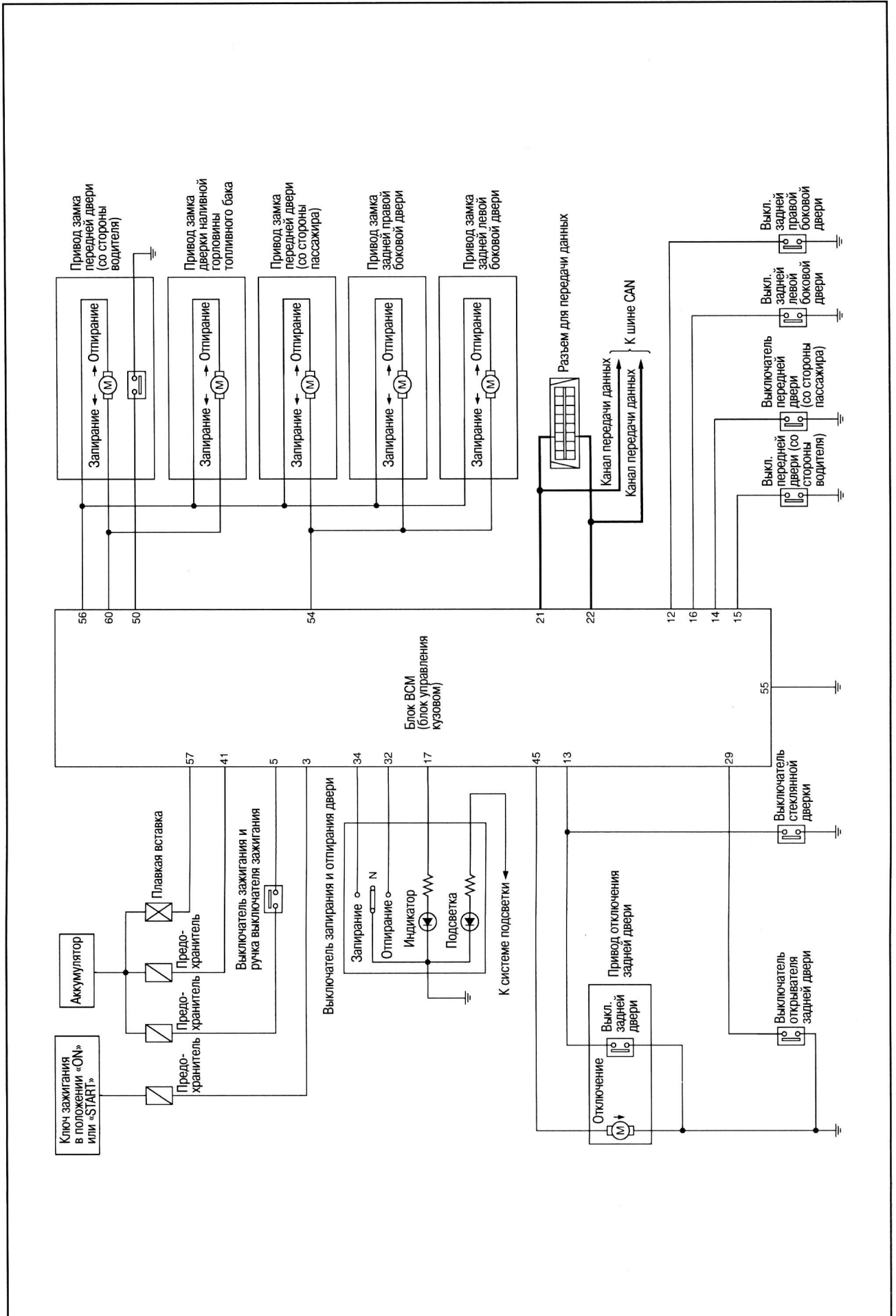


1. Расположение предохранителей в коробке предохранителей (распределительной коробке)
2. Коробка предохранителей и плавких вставок
3. Блок BCM (блок управления кузовом) M42, M43, M44 (вид со снятой нижней секцией приборной панели со стороны водителя)
4. Привод замка передней двери (со стороны водителя) D10
5. Выключатель передней двери (со стороны водителя) B19
6. Привод замка задней левой боковой двери D65
7. Выключатель задней левой боковой двери B23
8. Выключатель стекла задней двери D140
9. Выключатель задней двери D134
10. Выключатель запираения и отпираения двери M52
11. Замок зажигания M35 (без интеллектуального ключа) Замок зажигания и ручки замка зажигания M39 (с интеллектуальным ключом)
12. Привод замка дверки наливной горловины топливного бака B28

ЭЛЕКТРОСХЕМА/ БЕЗ ИНТЕЛЛЕКТУАЛЬНОГО КЛЮЧА

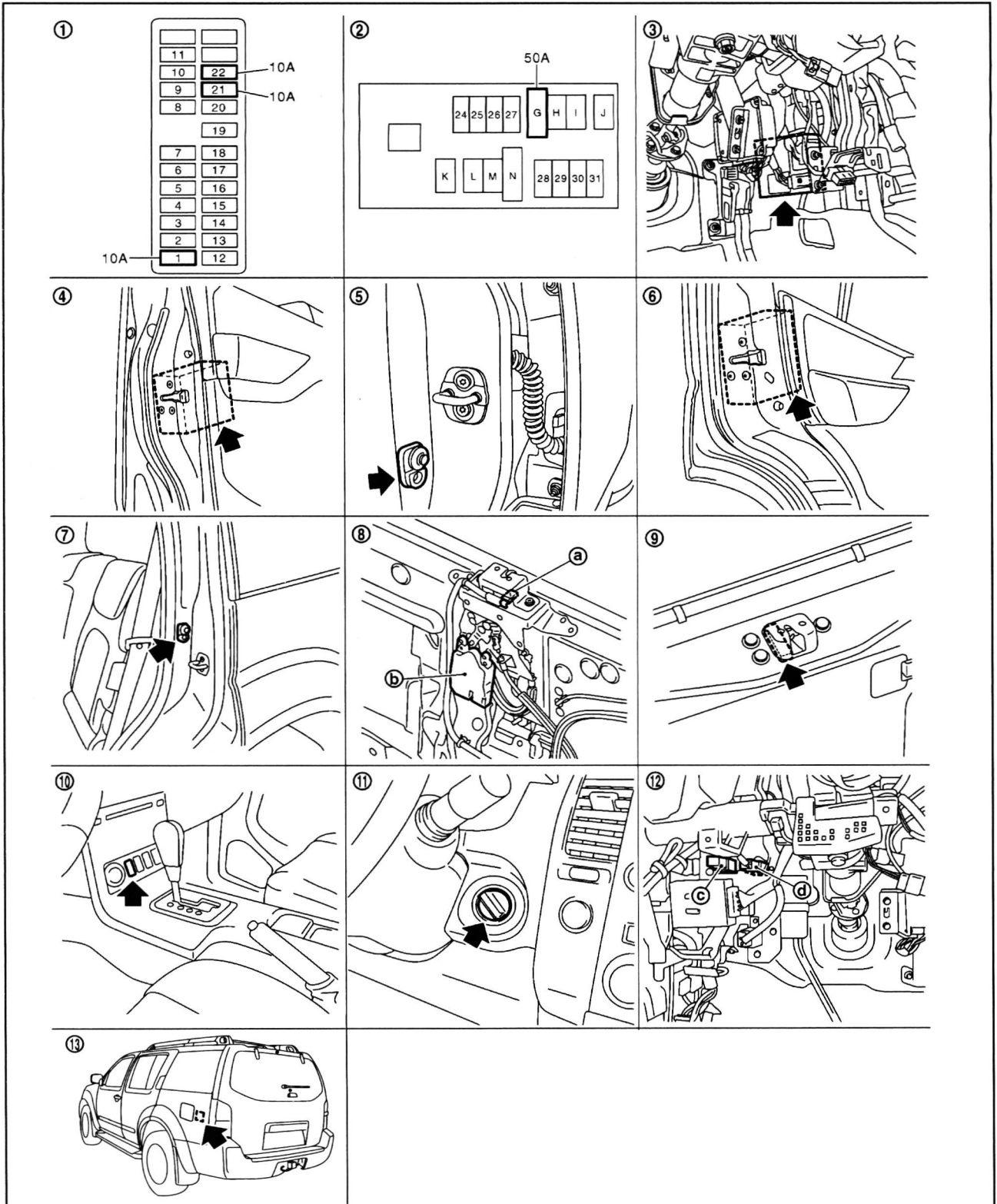


ЭЛЕКТРОСХЕМА/ С ИНТЕЛЛЕКТУАЛЬНЫМ КЛЮХОМ



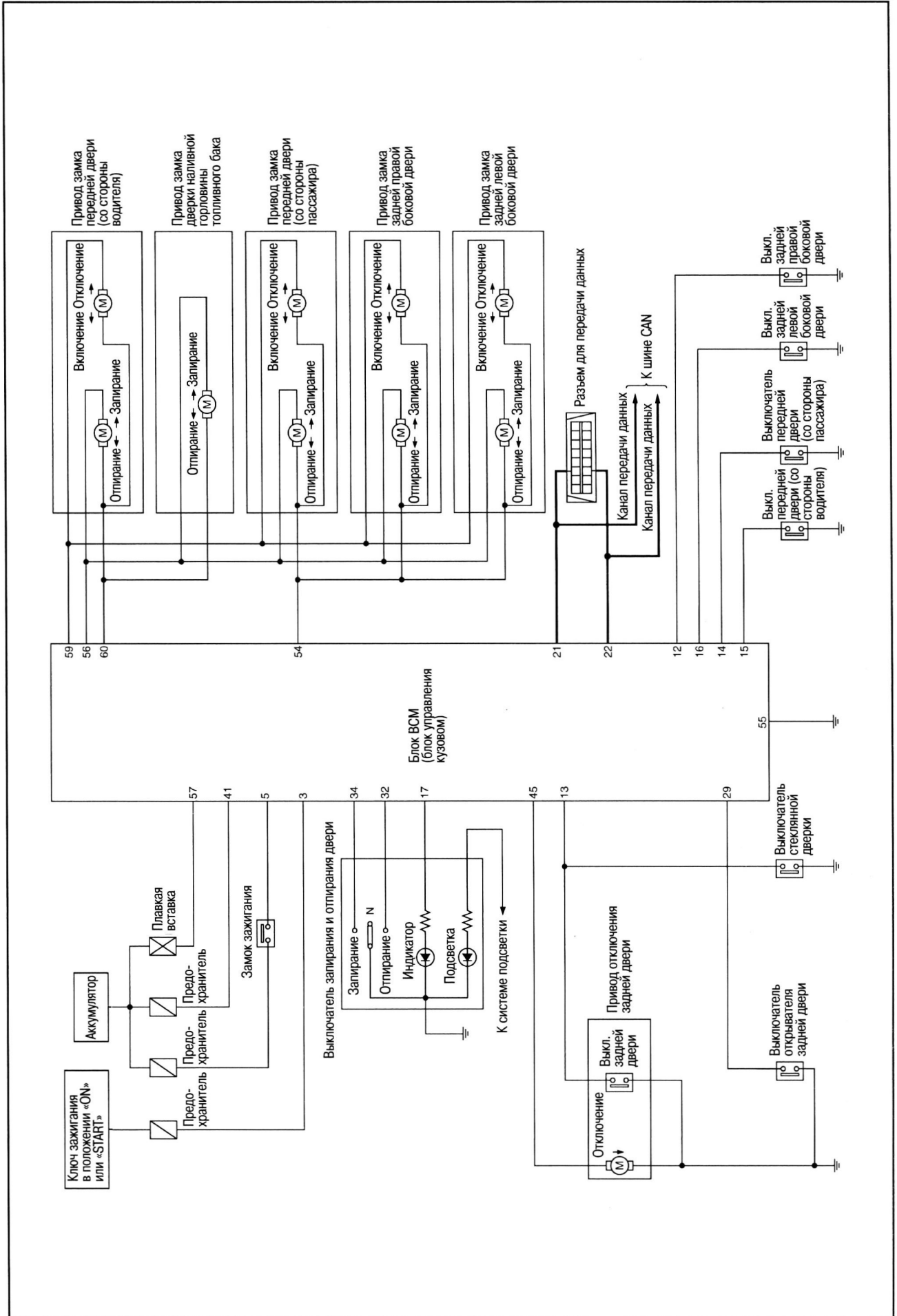
ДВЕРНЫЕ ЗАМКИ С ЭЛЕКТРОПРИВОДОМ - СУПЕРЗАМОК

РАСПОЛОЖЕНИЕ КОМПОНЕНТОВ И РАЗЪЕМОВ

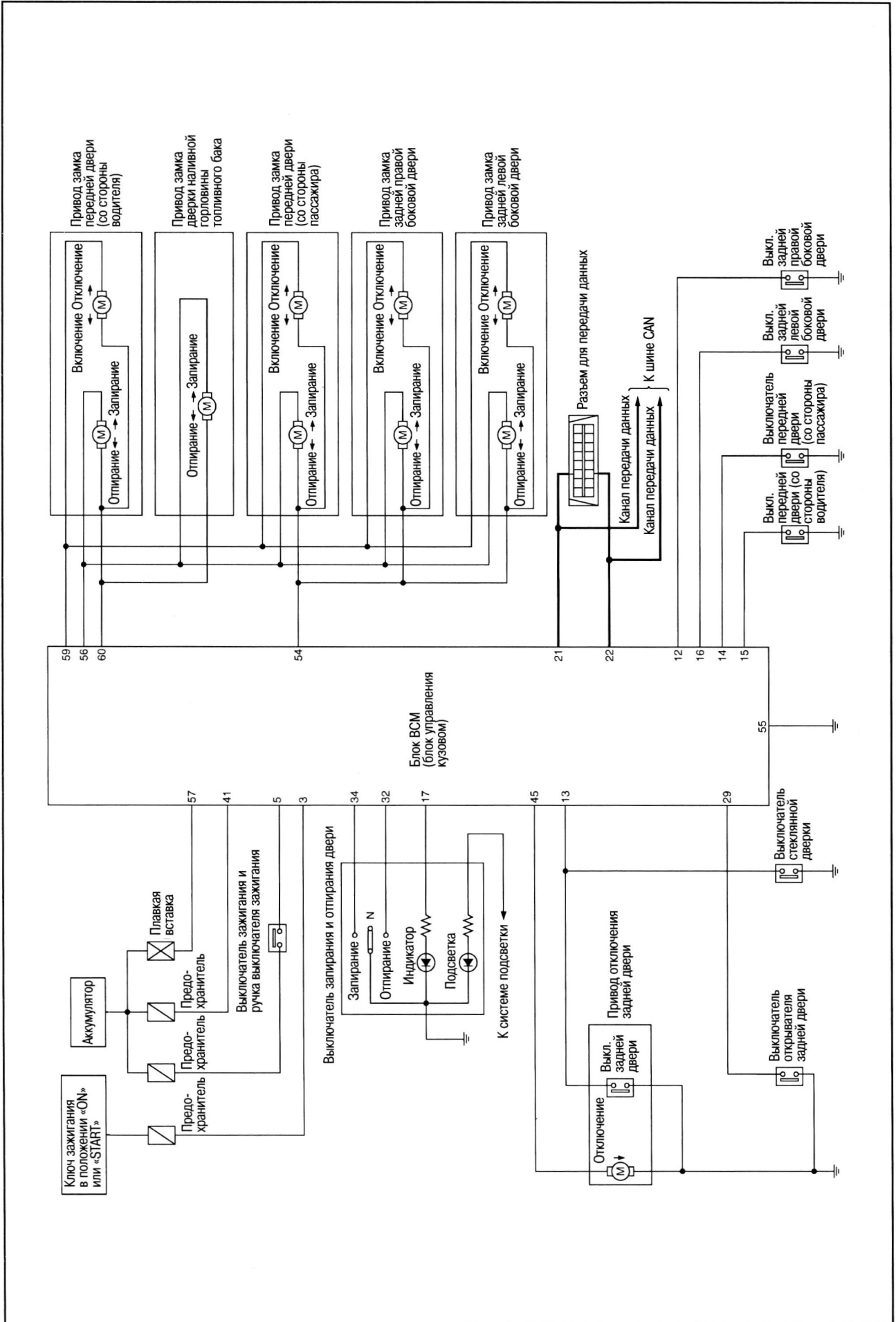


1. Расположение предохранителей в коробке предохранителей (распределительной коробке)
2. Коробка предохранителей и плавких вставок
3. Блок BCM (блок управления кузовом) M42, M43, M44 (вид со снятой нижней секцией приборной панели со стороны водителя)
4. Привод замка передней двери (со стороны водителя) D10
5. Выключатель передней двери (со стороны водителя) B114
6. Привод замка задней левой боковой двери D65
7. Выключатель задней левой боковой двери B23
8. а: Выключатель стекла задней двери D140
b: Привод замка задней двери D139
9. Выключатель задней двери D134
10. Выключатель запирания и отпирания двери M52
11. Замок зажигания и ручка замка зажигания M39 (с интеллектуальным ключом)
12. с: Реле выбора отпирания со стороны пассажира M10
d: Реле выбора отпирания задней двери M11
13. Привод замка дверки наливной горловины топливного бака B28

ЭЛЕКТРОСХЕМА – СУПЕРЗАМОК/ БЕЗ ИНТЕЛЛЕКТУАЛЬНОГО КЛЮЧА

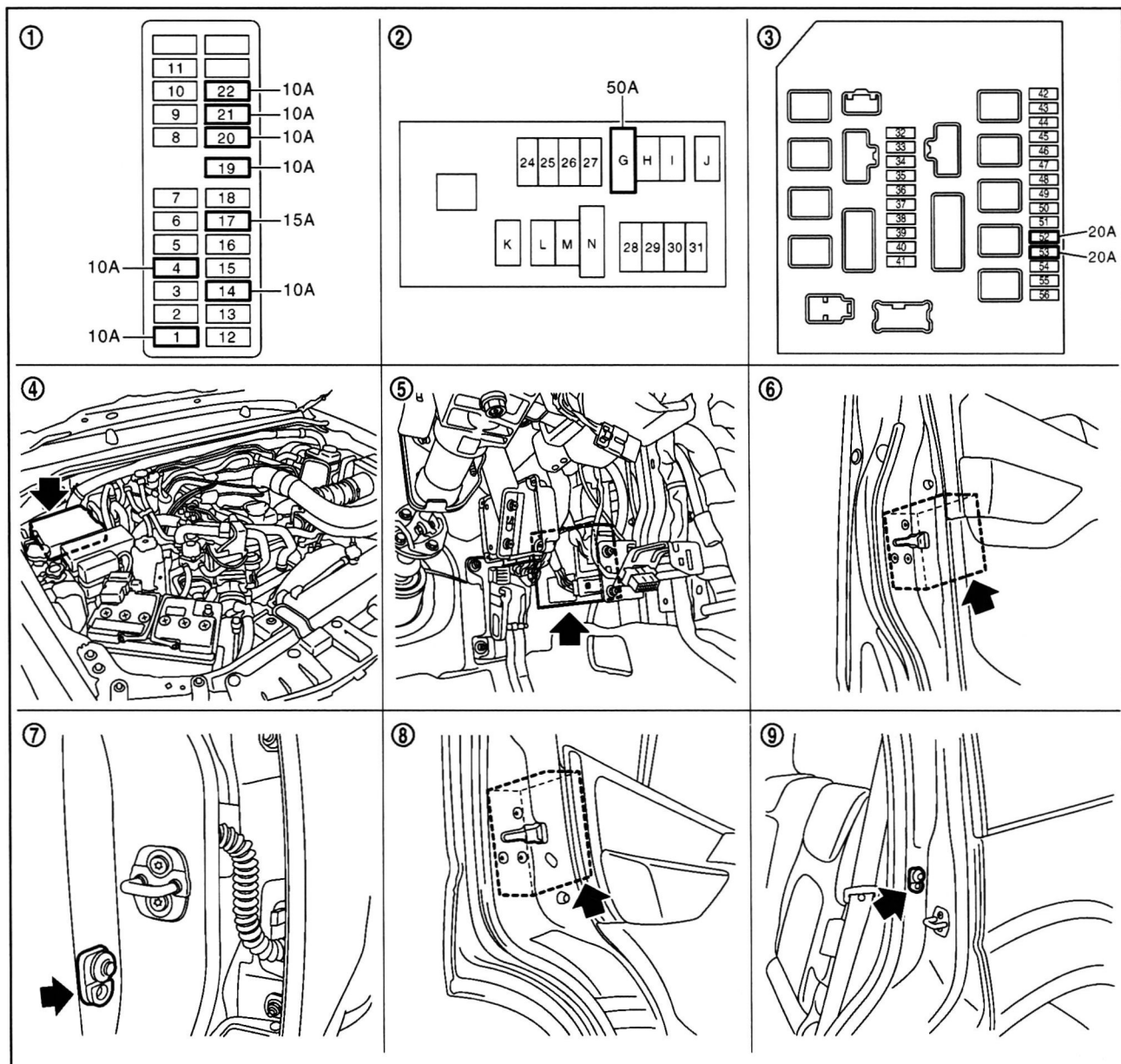


ЭЛЕКТРОСХЕМА – СУПЕРЗАМОК/ С ИНТЕЛЛЕКТУАЛЬНЫМ КЛЮХОМ

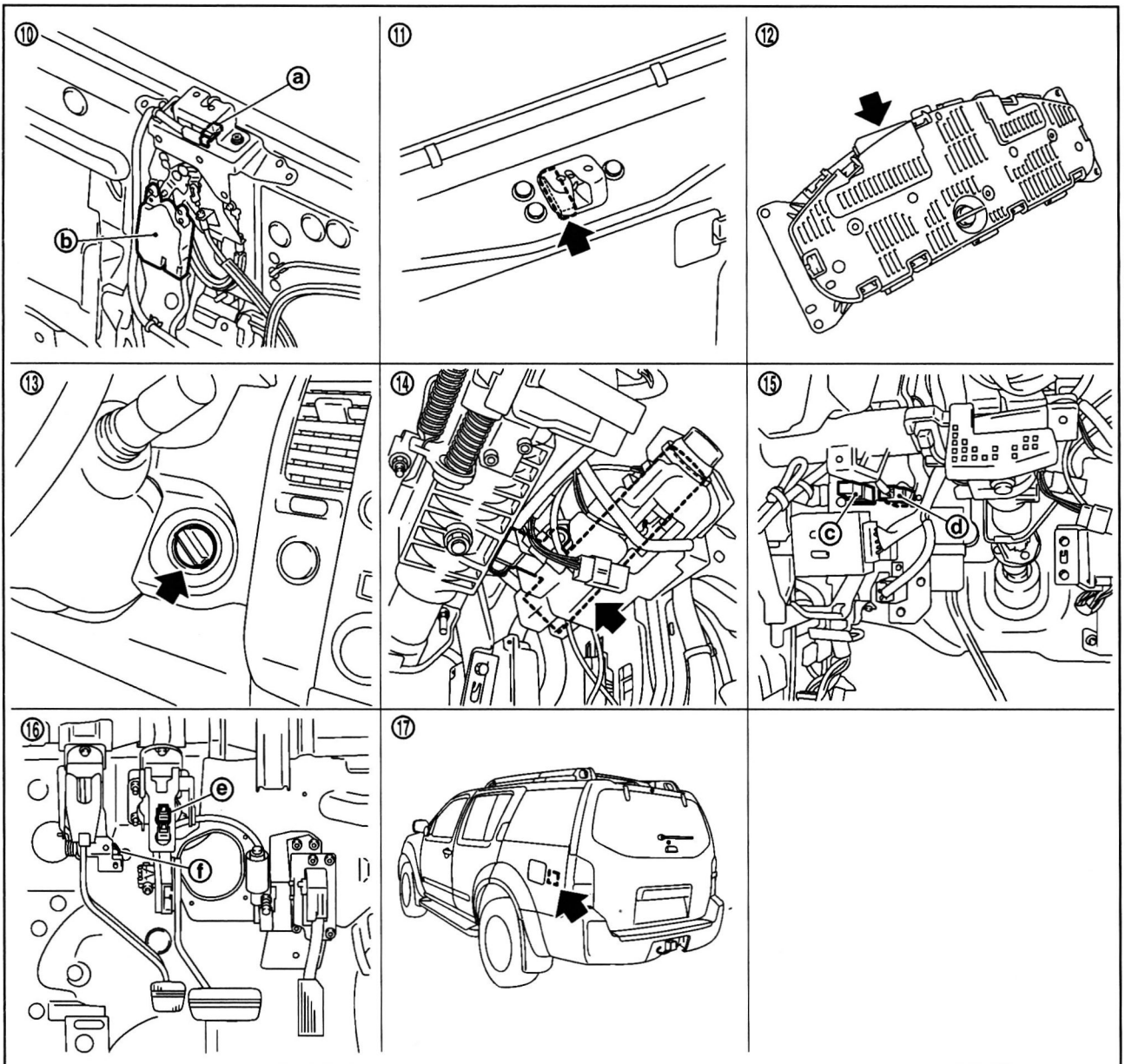


ИНТЕЛЛЕКТУАЛЬНЫЙ КЛЮЧ

РАСПОЛОЖЕНИЕ КОМПОНЕНТОВ И РАЗЪЕМОВ



- | | |
|---|--|
| <ol style="list-style-type: none"> 1. Расположение предохранителей в коробке предохранителей (распределительной коробке) 2. Коробка предохранителей и плавких вставок 3. Расположение предохранителей в блоке IPDM E/R 4. Блок IPDM E/R E17, E18 5. Блок BCM (блок управления кузовом) M42, M43, M44 | <ol style="list-style-type: none"> 6. Привод замка передней двери (со стороны водителя) D10 7. Выключатель передней двери (со стороны водителя) B19 8. Привод замка задней левой боковой двери D65 9. Выключатель задней левой боковой двери B23 |
|---|--|



10. а: Выключатель стекла задней двери D140
 б: Привод замка задней двери D139

11. Выключатель задней двери D134

12. Комбинация приборов M23

13. Замок зажигания и ручки замка зажигания M39

14. Замок блокировки рулевой колонки M38

15. с: Противоугонное реле двери со стороны пассажира M10

д: Противоугонное реле задней двери M11

16. е: Выключатель фонарей стоп-сигнала E109 (АКП), E116 (МКП)

ф: Соленоид блокировки ключа M34 (МКП)

13. Привод замка дверки наливной горловины топливного бака B28